

## ROBINETTERIE SÈCHE-SERVIETTES CHROMÉE

### ■ Fonction

Tête thermostatique pour robinets de radiateurs décoratifs permet de régler automatiquement la température ambiante.

### ■ Construction

Finition blanche, échelle de réglage graduée de 7 à 28°C.  
Avec adaptateur.  
capteur incorporé avec élément sensible liquide.

<b>Corps :</b>	laiton EN 12165 CW617N finition chromée RAL 9010
<b>Mécanisme :</b>	laiton EN 12165 CW614N
<b>Commande et ressort :</b>	acier inox
<b>Obturbateur :</b>	laiton EN 12164 CW614N
<b>Joints :</b>	EPDM
<b>Poignée :</b>	ABS finition chromée RAL 9010
<b>Poignée tête therm :</b>	PA, finition chromée RAL 9010
<b>Coude réglage :</b>	laiton EN 12164 CW614N finition chromée RAL 9010
<b>Cache tube :</b>	ABS, finition chromée RAL 9010



### TTBL - TETE THERMOSTATIQUE

### ZART - ADAPTATEUR POUR MONTAGE

### EREBL - Équerre chromée - 1/2" M - M 23 x 1,5

### ERDBL - Double équerre droite chromée - 1/2" M - M 23 x 1,5

### ERGBL - Double équerre gauche chromée - 1/2" M - M 23 x 1,5

**COFTBL - ensemble comprenant la tête thermostatique chromée, la coque de protection chromée, la clé de montage de la coque.**

### ■ Caractéristiques fonctionnelles

<b>Fluides admissibles :</b>	eau, eau glycolée
<b>Pourcentage max. de glycol :</b>	30 %.
<b>Pression max. d'exercice :</b>	10 bar
<b>Pression différentiel max.</b>	1 bar
<b>Plage de température :</b>	5 à 100 °C
<b>Raccordement :</b>	1/2" x 23

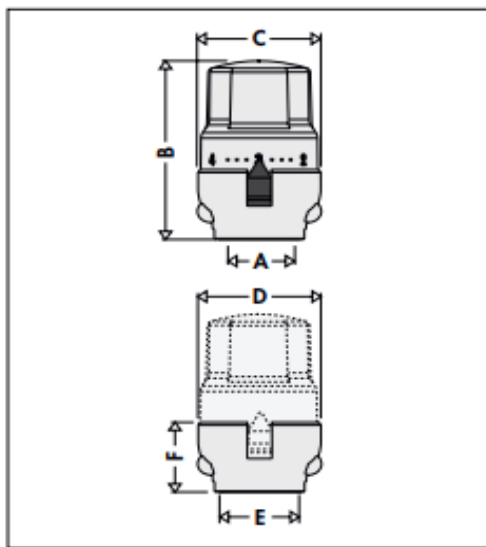
<b>Echelle de réglage :</b>	5°C
<b>Plage de température :</b>	7 à 28°C
<b>Intervention anti-gel :</b>	7°C
<b>Température ambiante max. :</b>	50°C



# ROBINETTERIE SÈCHE-SERVIETTES CHROMÉE

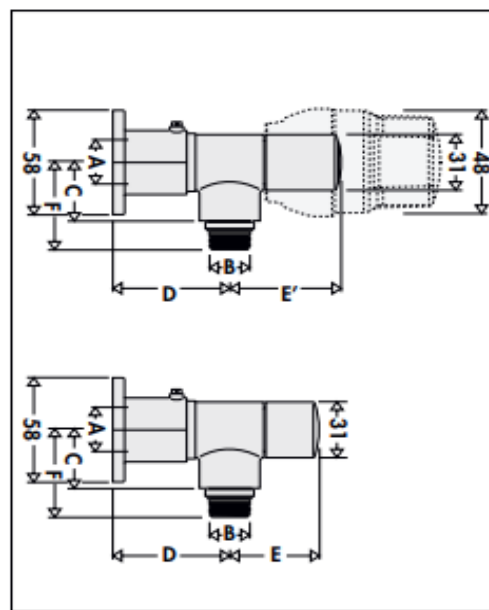
■ Dimensions (mm)

TTCH



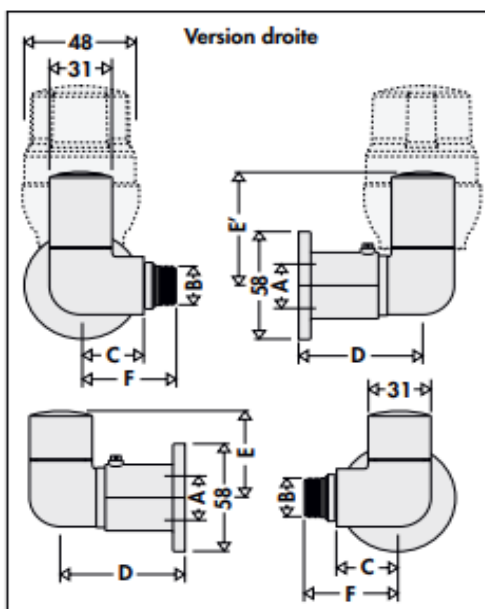
Code	B	C	D	E	F	poids
TTCH	80	48	52,5	35	36	0,21

ERECH



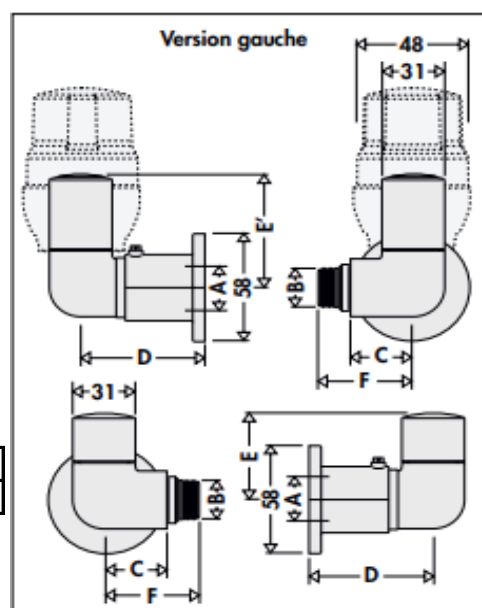
Code	B	C	D	E	E'	E''	F	P[kg]
TTCH	1/2"	32,5	55v80	44	59	106,5	48,5	0,86

ERDCH



Code	B	C	D	E	E'	E''	F	P[kg]
ERDCH	1/2"	31	55v80	46,5	61	109	47	0,86

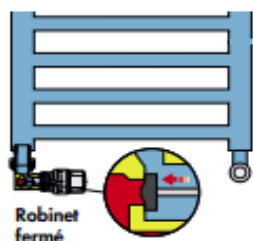
ERGCH



Code	B	C	D	E	E'	E''	F	P[kg]
ERGCH	1/2"	31	55v80	46,5	61	109	47	0,86

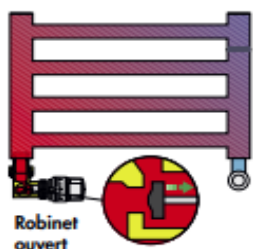
## ROBINETTERIE SÈCHE-SERVIETTES CHROMÉE

### ■ Principe de fonctionnement



Le dispositif de commande du robinet thermostatique est un régulateur proportionnel de température composé d'un soufflet rempli de liquide. Quand la température s'élève, le volume du liquide augmente et provoque la dilatation du soufflet.

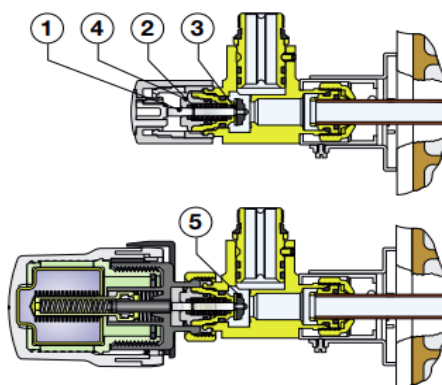
Quand la température diminue, le processus s'inverse; le soufflet se contracte sous l'effet du ressort de rappel. Le mouvement axial de l'élément sensible est transmis au piston du robinet pour permettre la variation du débit d'eau dans le radiateur.



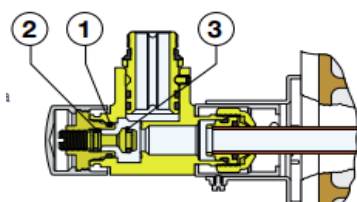
### ■ Particularité de fonctionnement

L'axe de commande (1) est en acier inoxydable, avec double joint torique en EPDM (2) - (3). La partie supérieure de la tête (4) peut être remplacée sans arrêter l'installation.

La forme de l'obturateur (5) a été étudiée pour optimiser les caractéristiques fluide-dynamique du robinet pendant l'ouverture ou la fermeture progressives en fonctionnement thermostatique. La largeur du passage entre le siège et l'obturateur permet de réduire les pertes de charge pendant l'utilisation manuelle.



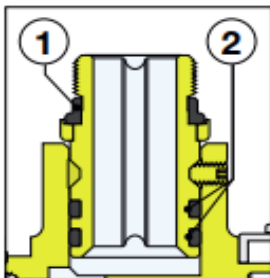
### Coude de réglage :



L'étanchéité hydraulique du coude de réglage est garantie par les joints toriques en EPDM sur la tête (1) et sur l'axe de commande du coude de réglage (2), le joint torique sur l'obturateur (3) permet d'isoler éventuellement le radiateur.

## ROBINETTERIE SÈCHE-SERVIETTES CHROMÉE

### Raccords avec joints en caoutchouc



Le raccord fileté du radiateur est muni d'une bague en caoutchouc de forme spéciale (1). Ce système assure l'étanchéité hydraulique sans qu'il soit nécessaire d'employer d'autres matériaux comme la filasse ou le PTFE. Le double joint torique (2) garantit une parfaite étanchéité avec le corps du robinet.

### Utilisation d'un radiateur avec raccordement central :

Sur la figure ci-contre est représenté une installation avec un robinet HIGH-STYLE pour radiateur avec raccordement central, modèle gauche, qui peut être équipé d'une tête thermostatique.



### Accouplement robinet/coude de réglage avec radiateur

Procédez à l'accouplement entre l'ensemble robinet/coude de réglage et le radiateur décoratif en vissant le raccord union étanche (1a) sur le radiateur à l'aide de la clé fournie. Une fois l'opération terminée, bloquez le robinet sur le raccord union (2) en vissant le goujon dans l'orifice indiqué avec la vis hexagonale (3).



### Têtes de robinet et coude de réglages interchangeables :

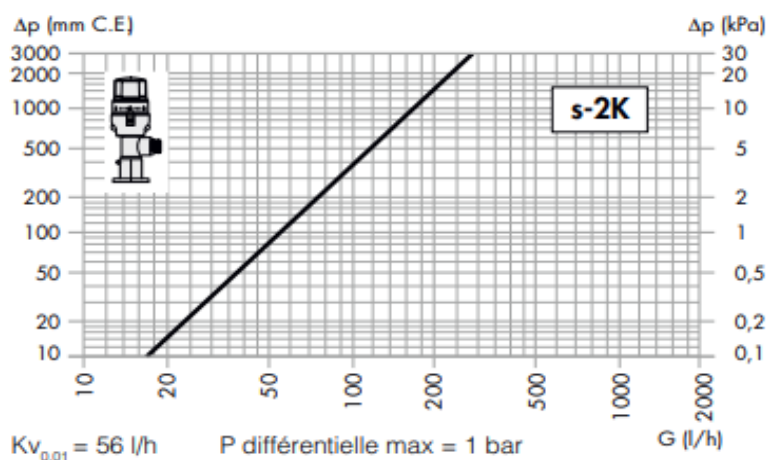
Une fois l'installation faite, vous pourriez découvrir que l'entrée et la sortie ont été inversées, ce qui pourrait provoquer un dysfonctionnement et du bruit. Pour remédier à cet inconvénient, il est possible d'échanger les deux têtes (A) et (B) des robinets.



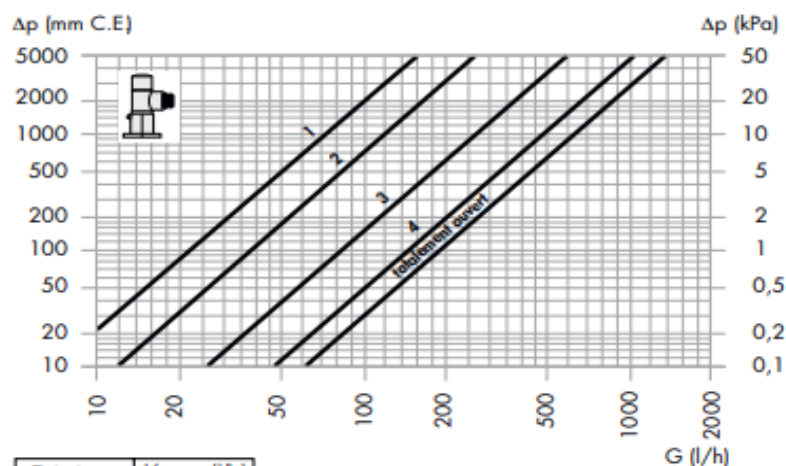
## ROBINETTERIE SÈCHE-SERVIETTES CHROMÉE

### ■ Caractéristiques hydrauliques

Robinets équerre thermostatisables  
HIGH-STYLE, avec tête thermostatique,  
bande proportionnelle 2K  
**TTCH + ERECH**

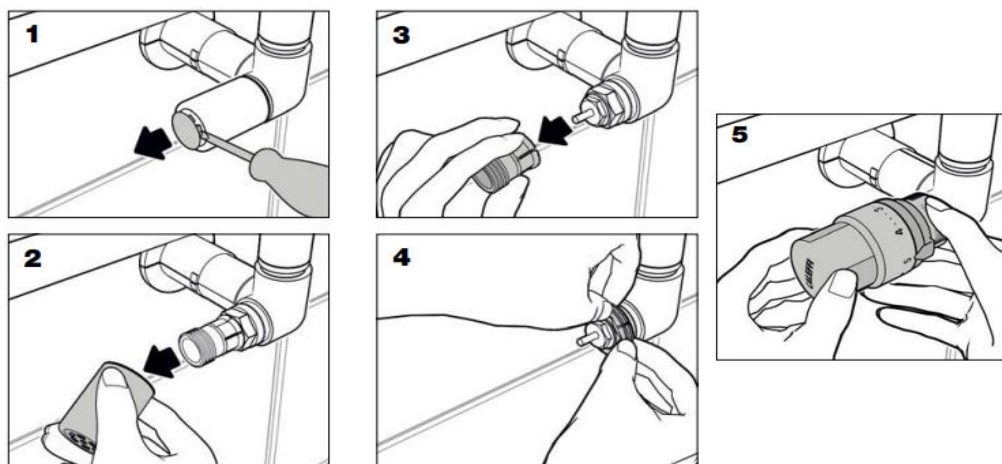


Coude de réglage HIGH-STYLE, équerre :  
**ERECH**



Réglage	Kv <sub>0,01</sub> (l/h)
1 tour	21
2 tours	37
3 tours	84
4 tours	151
T.O.	192

### ■ Passage manuel en thermostatique

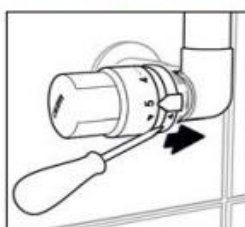




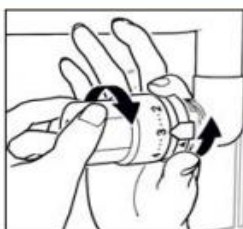
## ROBINETTERIE SÈCHE-SERVIETTES CHROMÉE

### ■ Opération à effectuer

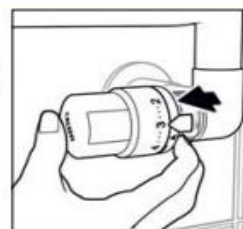
#### Limitation de température



**1.** Ouvrir complètement le robinet (Pos. 5). Avec un tournevis, sortir la bague en la poussant vers le corps du robinet jusqu'à la butée.

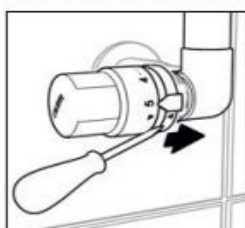


**2.** Tourner le robinet jusqu'à la position d'ouverture complète souhaitée (exemple pos.3). Tourner la bague dans le **sens anti horaire**, jusqu'à la butée.

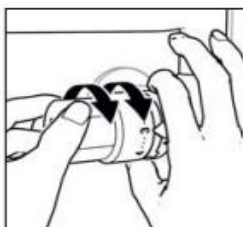


**3.** Remettre la bague en place. La température du robinet sera limitée de 0 à la valeur programmée.

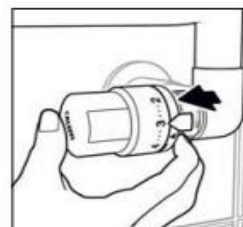
#### Blocage de la température



**1.** Ouvrir complètement le robinet (Pos. 5). Avec un tournevis, sortir la bague en la poussant vers le corps du robinet jusqu'à la butée.

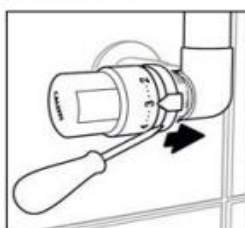


**2.** Régler le robinet à la température désirée et tourner la bague dans le **sens horaire**, jusqu'à la butée.

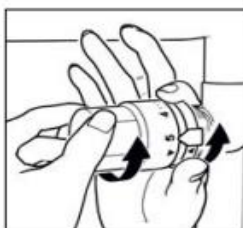


**3.** Remettre la bague en place. Le robinet sera bloqué sur la température programmée.

#### Remise à zéro de la limitation et du blocage de la température



**1.** Avec un tournevis, détacher la bague et la pousser vers le corps du robinet jusqu'à la butée.



**2.** Ouvrir complètement le robinet et tourner la bague dans le sens antihoraire, jusqu'à la butée. Les flèches de RESET coïncident.



**3.** Remettre la bague en place. Le robinet n'est plus limité ni bloqué.

#### Protection anti-vol :

Pour protéger la tête thermostatique contre l'effraction et le vol, montez la protection spéciale sur le robinet comme le montre la figure. Pour la fixer, utiliser deux vis à tête spéciale nécessitant l'emploi d'une clé spécifique.

