

**BRIDE TOURNANTE PLATE INOX 304L TYPE 02/A PN10/40**

Bride tournante plate inox 304L Type 02/A PN10/40 suivant EN 1092-1 pour transport de fluides ou de gaz.  
Permet le raccordement d'appareils de robinetterie à brides PN10/40 (robinet, clapet, filtre...).



**Dimensions :** DN10 à DN300  
**Raccordement :** PN10/40  
**Pression Maxi :** 10 à 40 bars suivant DN  
**Caractéristiques :** Bride tournante plate  
Type 02/A suivant EN1092-1  
Compatible eau potable

**Matière :** Inox F304L

## BRIDE TOURNANTE PLATE INOX 304L TYPE 02/A PN10/40

### CARACTERISTIQUES :

- Bride tournante plate
- Type 02/A suivant EN 1092-1
- Inox F304L (1.4306) Groupe 10 E0

### UTILISATION :

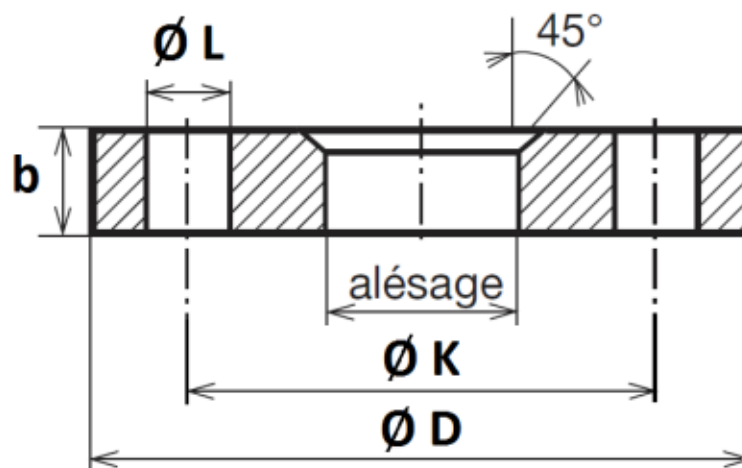
- Pression maxi admissible Ps : 40 Bars jusqu'au DN40  
16 Bars pour modèles PN16  
10 Bars pour modèles PN10

### GAMME :

- Bride tournante plate inox 304L Type 02/A PN10/40 **Ref. 2BT** du DN 10 au DN300

**BRIDE TOURNANTE PLATE INOX 304L TYPE O2/A PN10/40**

DIMENSIONS BRIDES PN10/40 ( en mm ) :



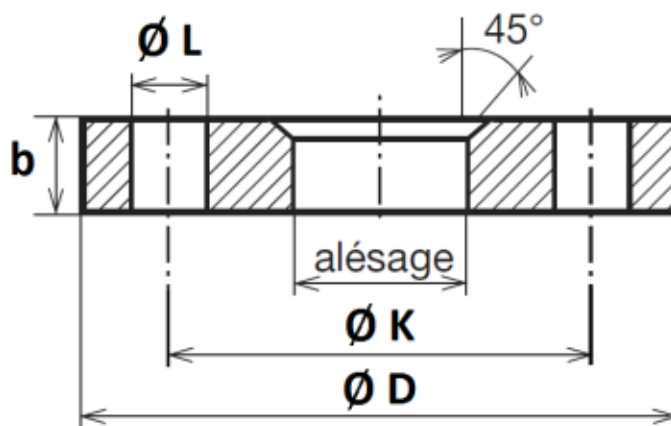
DN	PN	$\varnothing D$	$\varnothing K$	Nb x $\varnothing L$	Alésage	b	Poids (Kg)	Ref.
10	PN10/40	90	60	4 x 14	21	14	0.5	2BT10
15		95	65	4 x 14	25	14	0.67	2BT15
20		105	75	4 x 14	31	16	0.95	2BT20
25		115	85	4 x 14	38	16	1.1	2BT25
32		140	100	4 x 18	47	18	1.62	2BT32
40		150	110	4 x 18	53	18	1.85	2BT40

DIMENSIONS BRIDES PN10/16 ( en mm ) :

DN	PN	$\varnothing D$	$\varnothing K$	Nb x $\varnothing L$	Alésage	b	Poids (Kg)	Ref.
50	PN10/16	165	125	4 x 18	65	19	2.45	2BT50
65		185	145	8 x 18	81	20	3	2BT65
80		200	160	8 x 18	94	20	3.95	2BT80
100		220	180	8 x 18	120	22	4.4	2BT100
125		250	210	8 x 18	145	22	5.9	2BT125
150		285	240	8 x 22	174	24	7.1	2BT150

**BRIDE TOURNANTE PLATE INOX 304L TYPE 02/A PN10/40**

**DIMENSIONS BRIDES PN16 ( en mm ) :**



DN	PN	$\varnothing D$	$\varnothing K$	Nb x $\varnothing L$	Alésage	b	Poids (Kg)	Ref.
200	PN16	340	295	12 x 26	226	26	6.7	2BT16200
250		405	355	12 x 26	281	29	14	2BT16250
300		460	410	12 x 26	300	32	19	2BT16300

**DIMENSIONS BRIDES PN10 ( en mm ) :**

DN	PN	$\varnothing D$	$\varnothing K$	Nb x $\varnothing L$	Alésage	b	Poids (Kg)	Ref.
200	PN10	340	295	8 x 22	226	24	7.9	2BT200
250		395	350	12 x 22	281	26	11.5	2BT250
300		445	400	12 x 22	333	26	13	2BT300

**NORMALISATIONS :**

- Fabricant certifié ISO 9001 : 2015
- DIRECTIVE 2014/68/UE : Produits exclus de la directive ( article 4, § 3 )
- Certificat 3.1 sur demande
- Raccordement suivant norme EN 1092-1 PN10/40
- Brides compatibles pour eau potable conformément à l'annexe I de l'arrêté du 29 Mai 1997 relatif aux matériaux et objets utilisés dans les installations fixes de production, de traitement et de distribution d'eau destinée à la consommation humaine

**PRECONISATIONS :** Les avis et conseils, les indications techniques, les propositions, que nous pouvons être amenés à donner ou à faire, n'impliquent de notre part aucune garantie. Il ne nous appartient pas d'apprécier les cahiers des charges ou descriptifs fournis. Il appartient au client de vérifier l'adéquation entre le choix du matériel et les conditions réelles d'utilisation.