

**REDUCTEUR A VOLANT A CHAINE POUR ROBINETS A PAPILLON CENTRES TTV**

Réducteur à volant à chaîne pour robinets papillon centrés TTV.  
Réducteur avec guide chaîne permettant une manœuvre à distance.  
Montage direct sur la platine ISO 5211 du robinet papillon.



**Dimensions :** DN40 à DN500  
**Raccordement :** Pour robinets papillon centrés TTV  
**Indice de protection :** IP65  
**Caractéristiques :** A roue et vis  
Montage direct, sur platine ISO 5211  
Volant acier  
Axe acier

**Matière :** Corps aluminium

**REDUCTEUR A VOLANT A CHAINE POUR ROBINETS A PAPILLON CENTRES TTV**

**CARACTERISTIQUES :**

- Pour robinets à papillon centrés TTV
- Indice de protection IP65
- A roue et vis
- Montage direct sur platine ISO 5211
- Volant à chaîne acier
- Axe acier
- Corps aluminium

**GAMME :**

- Réducteur à volant à chaîne IP65 **Ref. 1194** du DN40 au DN500 pour robinets à papillon centrés TTV
- Chaîne ( le mètre ) **Ref. 9866209**

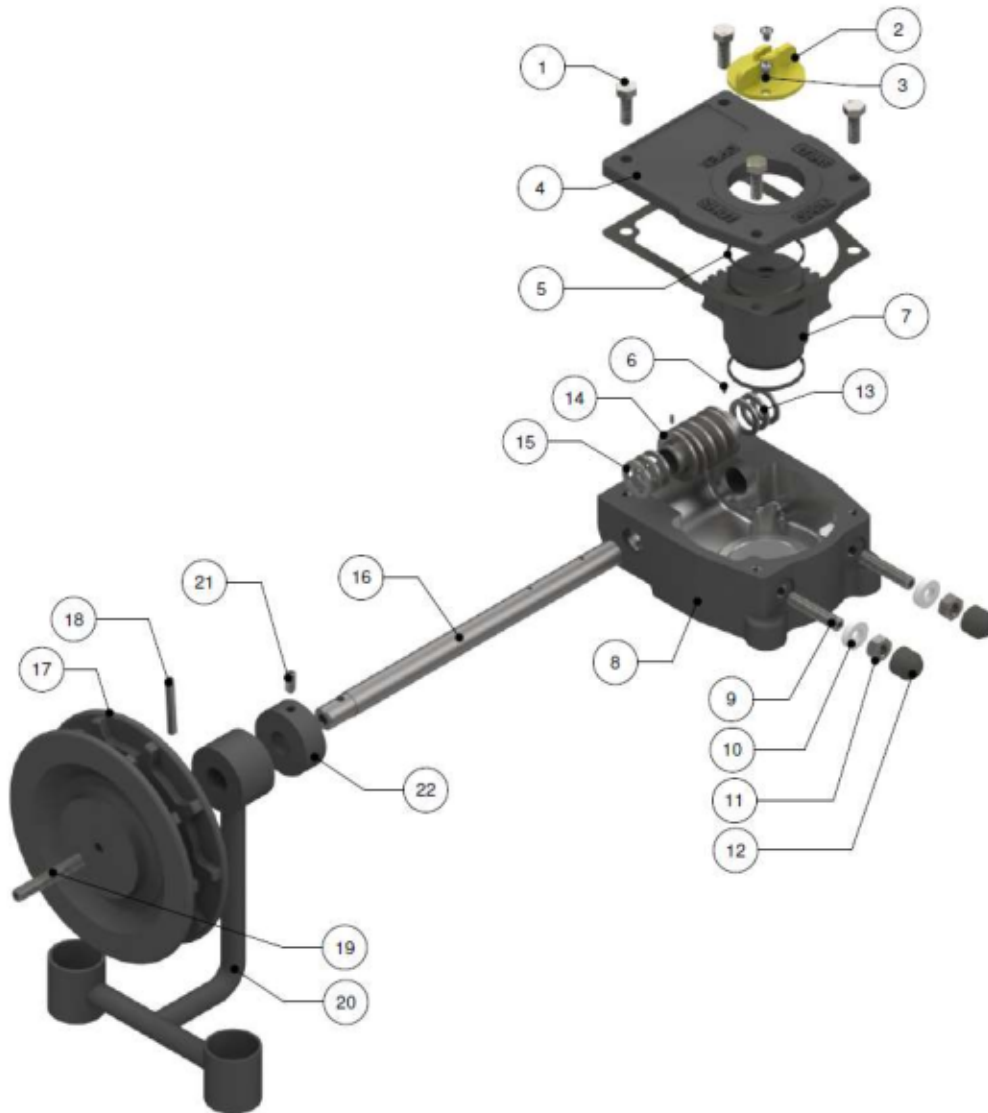
**SPECIFICATIONS :**

DN	32/50	65	80/100	125/150	200	250
Ref.	1194050	1194065	1194100	1194150	1194200	1194250
Rapport de réduction	37 : 1	37 : 1	37 : 1	37 : 1	37 : 1	36 : 1
Nombre de tours pour ouverture / fermeture	9.25	9.25	9.25	9.25	9.25	9
Couple d'entrée (Nm)	9	9	9	9	9	18.5
Couple de sortie (Nm)	250	250	250	250	250	500

DN	300	350	400	450	500
Ref.	1194300	1194350	1194400	-	-
Rapport de réduction	36 : 1	50 : 1	50 : 1	38 : 1	55 : 1
Nombre de tours pour ouverture / fermeture	9	12.5	12.5	9.5	13.75
Couple d'entrée (Nm)	18.5	32	32	56.8	64
Couple de sortie (Nm)	500	1200	1200	1620	2640

REDUCTEUR A VOLANT A CHAINE POUR ROBINETS A PAPILLON CENTRES TTV

**NOMENCLATURE :**

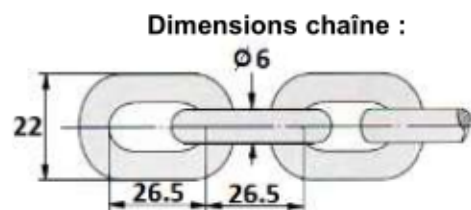
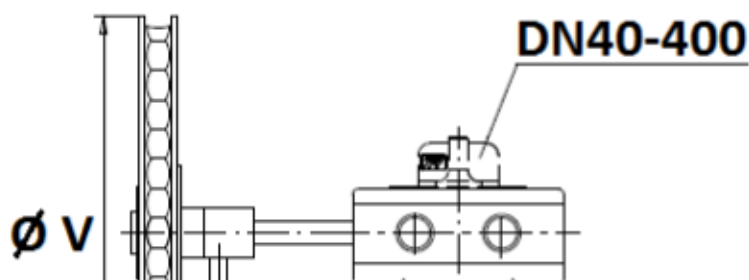


Repère	Désignation	Matériaux
1	Vis boîtier	Inox AISI 304
2	Indicateur	Polypropylène
3	Vis	Inox AISI 304
4	Chapeau	Aluminium
5	Joint Torique	NBR
6	Goupille	Acier
7	Roue	Fonte EN GJS-400-15
8	Corps	Aluminium
9	Vis de réglage	Acier
10	Rondelle	Silicone
11	Ecrou	Acier galvanisé

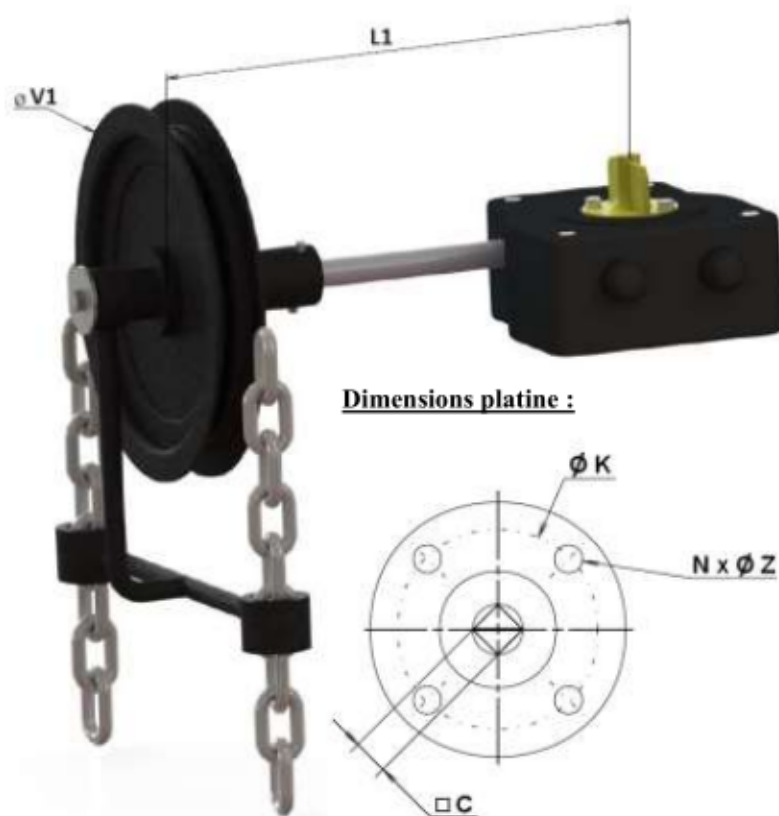
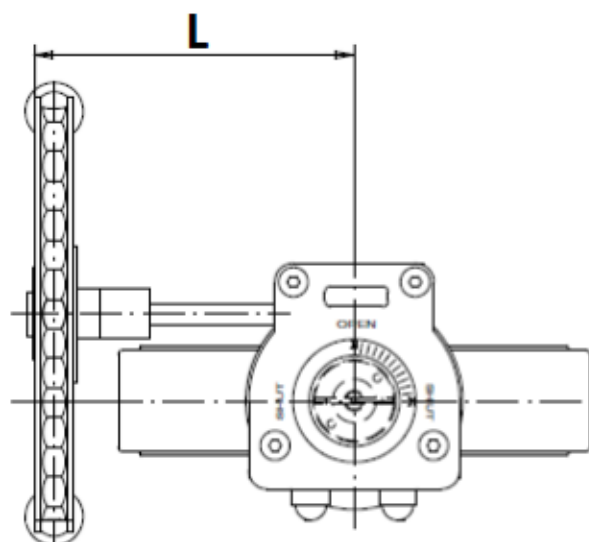
Repère	Désignation	Matériaux
12	Bouchon	NBR 70
13	Rondelle	Acier
14	Vis sans fin	Acier 45
15	Rondelle	Acier
16	Axe	Acier 45
17	Volant	Acier
18	Goupille	Acier
19	Goupille	Acier
20	Guide chaîne	Acier
21	Goupille	Acier
22	Bague	Acier

REDUCTEUR A VOLANT A CHAINE POUR ROBINETS A PAPILLON CENTRES TTV

DIMENSIONS ( en mm ) :



**NOUVEAU MODELE (EN COURS DE MODIFICATION) :**



Dimensions platine :

\*à partir du DN450 : diamètre au lieu de carré

DN	32/50	65	80/100	125/150	200	250	300	350	400	450	500
L	120		215			325		331	352	350	365
L1	110					250		300			
Ø V	160			210			300		400		500
Ø V1	160			210			300		400		500
C	□8	□9	□11	□14	□17	□19	□22		□27	Ø50	
Ø K	70					102		140			
ISO	F07					F10		F14			
N x Ø Z	4 x M8					4 x M10		4 x M16			
Poids (en Kg)	2.35	2.35	2.35	2.75	2.75	6.8	6.8	14.3	14.3	26.2	33.7
Ref.	1194050	1194065	1194100	1194150	1194200	1194250	1194300	1194350	1194400		

REDUCTEUR A VOLANT A CHAINE POUR ROBINETS A PAPILLON CENTRES TTV

NORMALISATIONS :

- Fabricant certifié ISO 9001 : 2015

**PRECONISATIONS :** Les avis et conseils, les indications techniques, les propositions, que nous pouvons être amenés à donner ou à faire, n'impliquent de notre part aucune garantie. Il ne nous appartient pas d'apprécier les cahiers des charges ou descriptifs fournis. Il appartient au client de vérifier l'adéquation entre le choix du matériel et les conditions réelles d'utilisation.