

BRIDE TOURNANTE LAP JOINT INOX 304L FORGE CLASS 150 PN20 ANSI B16.9

Bride tournante Lap Joint inox 304L Type 02/A Class 150 PN20 suivant ANSI B16.9 pour transport de fluides ou de gaz.

Montage avec collet Stub end.

Permet le raccordement d'appareils de robinetterie à brides Class 150 PN20 (robinet, clapet, filtre...).



Dimensions : DN15 à DN200 (NPS 1/2" à 8")
Raccordement : Class 150 PN20
Température maxi : + 425°C
Pression Maxi : 16 bars
Caractéristiques : Bride à face plate (FF)
Bride tournante Lap Joint pour collet Stub end
Type 02/A
Compatible eau potable

Matière : Inox F304L

BRIDE TOURNANTE LAP JOINT INOX 304L FORGE CLASS 150 PN20 ANSI B16.9

CARACTERISTIQUES :

- Bride à face plate (F.F.)
- Bride tournante Lap Joint
- Pour collet Stub end
- Inox F304L (1.4306) Groupe 10 E0

UTILISATION :

- Transport de fluides ou de gaz
- Température maxi admissible Ts : + 425°C
- Pression maxi admissible Ps : 16 bars

GAMME :

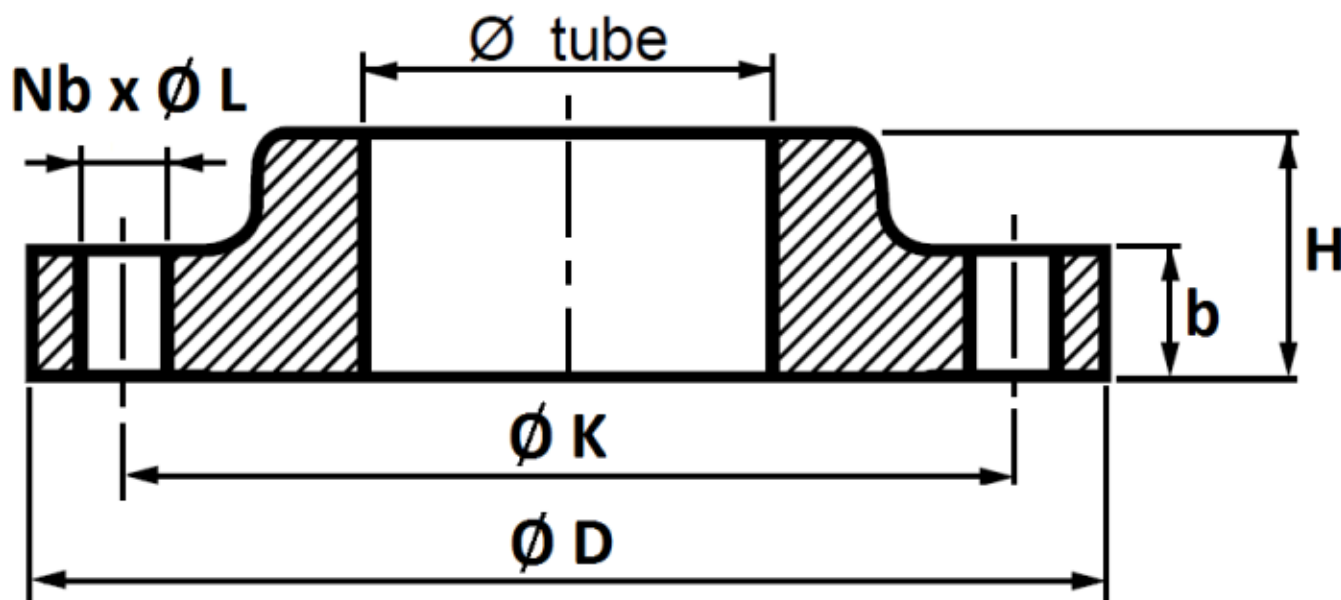
- Bride inox forgé F304L tournante Lap Joint Class 150 PN20 ANSI B16.9 Ref. 2LJ20 du DN 15 au DN200 (NPS 1/2" - 8")

RELATION PRESSION / TEMPERATURE SUIVANT ASME B16.34 TABLE 2-2.3 GROUPE 2.3 CLASS 150 :

Pression (bar)	15.9	15.9	15.3	13.3	12	11.2	10.5	10	8.4	6.5	5.5
Température (°C)	-29	38	50	100	150	200	250	300	350	400	425

BRIDE TOURNANTE LAP JOINT INOX 304L FORGE CLASS 150 PN20 ANSI B16.9

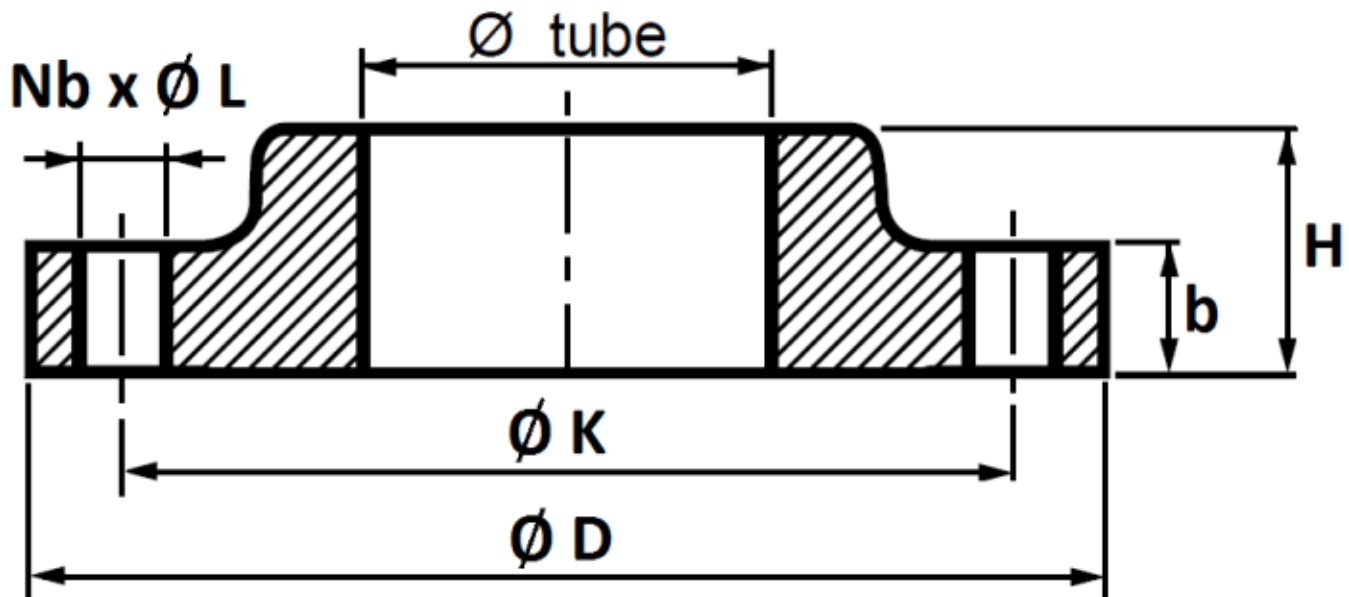
DIMENSIONS DN15-100 (NPS 1/2"-4") (en mm) :



DN	15	20	25	32	40	50	65	80	100
NPS	1/2"	3/4"	1"	1"1/4	1"1/2	2"	2"1/2	3"	4"
\varnothing D	89	99	108	117	127	152	178	190	229
\varnothing K	60.3	69.8	79.4	88.9	98.4	120.6	139.7	152.4	190.5
\varnothing Tube	22.9	28.2	35	43.7	50	62.5	75.4	91.4	116.4
H	16	16	17	21	22	25	29	30	33
b	11.2	12.7	14.3	15.9	17.5	19.1	22.3	23.9	23.9
Nb x ØL	4 x 15.8					4 x 19			8 x 19
Poids (Kg)	0.5	0.6	0.8	1.1	1.4	2.3	3.2	3.6	5.8
Ref.	2LJ2015	2LJ2020	2LJ2025	2LJ2032	2LJ2040	2LJ2050	2LJ2065	2LJ2080	2LJ20100

BRIDE TOURNANTE LAP JOINT INOX 304L FORGE CLASS 150 PN20 ANSI B16.9

DIMENSIONS DN125-200 (NPS 5"-8") (en mm) :



DN	125	150	200
NPS	5"	6"	8"
Ø D	254	279	343
Ø K	215.9	241.3	298.4
Ø Tube	144.5	171.4	222.2
H	37	40	44
b	23.9	25.4	28.6
Nb x Ø L	8 x 22.2		
Poids (Kg)	6.8	8.6	13.6
Ref.	2LJ20125	2LJ20150	2LJ20200

BRIDE TOURNANTE LAP JOINT INOX 304L FORGE CLASS 150 PN20 ANSI B16.9

NORMALISATIONS :

- Fabricant certifié ISO 9001 : 2015
- DIRECTIVE 2014/68/UE : Produits exclus de la directive (article 4, § 3)
- Certificat 3.1 sur demande
- Construction suivant la norme ASME B16.5 Class 150 PN20
- Diamètre tube (pour collet Stub end) suivant norme ANSI B16.9
- Inox Forgé F304L Groupe 2.3 suivant norme ASME B16.34
- Brides compatibles pour eau potable conformément à l'annexe I de l'arrêté du 29 Mai 1997 relatif aux matériaux et objets utilisés dans les installations fixes de production, de traitement et de distribution d'eau destinée à la consommation humaine

PRECONISATIONS : Les avis et conseils, les indications techniques, les propositions, que nous pouvons être amenés à donner ou à faire, n'impliquent de notre part aucune garantie. Il ne nous appartient pas d'apprécier les cahiers des charges ou descriptifs fournis. Il appartient au client de vérifier l'adéquation entre le choix du matériel et les conditions réelles d'utilisation.