

**ROBINET FONTE A FLOTTEUR INOX EQUILIBRE CSA ATHENA**

Robinet à flotteur équilibré à piston, siège unique qui permet de contrôler un niveau constant des réservoirs indépendamment de la variation de la pression amont et arrête l'alimentation quand le niveau maximum est atteint. Conception à piston garantissant une excellente fiabilité et des performances élevées.

Corps en fonte ductile 3 voies, permettant d'avoir une sortie droite ou en angle.

Piston avec technologie auto-nettoyante (brevet en cours d'homologation) pour réduire l'accumulation des impuretés et par conséquent les opérations de maintenance.

Large flotteur inox est connecté au levier par un tube en inox à travers lequel s'exerce une force verticale.

Le robinet module et étrangle le débit proportionnellement à la consommation, l'exactitude de commande et une étanchéité parfaite sont garanties même avec des valeurs de pression très basses.

Grâce au siège équilibré le mouvement de l'obturateur et ses performances ne sont pas affectés par la fluctuation de la pression amont et les phénomènes transitoires ainsi que les surpressions sont évités.



- Dimensions :** DN32 à DN300  
**Raccordement :** A Brides PN10/16 ou Femelle BSP  
**Température Mini :** +0°C  
**Température Maxi :** +60°C  
**Pression Maxi :** 16 Bars  
**Caractéristiques :** Compensateur inox réglable  
Sortie en angle ou droite  
Axe rotatif avec angle de 45° ou 90°

**Matière :** Corps fonte GJS-450-10 et flotteur inox AISI 304

THERSANE est une entreprise française fournissant du matériel dédié aux professionnels de la plomberie et de la tuyauterie industrielle.

**ROBINET FONTE A FLOTTEUR INOX EQUILIBRE CSA ATHENA**

**CARACTERISTIQUES :**

- Compensateur inox réglable
- Conception à piston fiable et garantissant des performances élevées
- Corps fonte GS 3 voies permettant une sortie en angle ou droite
- Flotteur inox AISI 304
- Axe rotatif avec angle de 45° ou 90°
- Peinture époxy couleur bleue RAL 5005

**UTILISATION :**

- Réseaux d'adduction et de distribution d'eau
- Température mini et maxi admissible Ts : 0°C à + 60°C
- Pression maxi Ps : 16 bars
- Lors de l'installation, bien vérifier que le flotteur est libre de tout mouvement
- Ne pas couper le bras de levier

**COEFFICIENT DE DEBIT Kvs ( en m3 / h ) :**

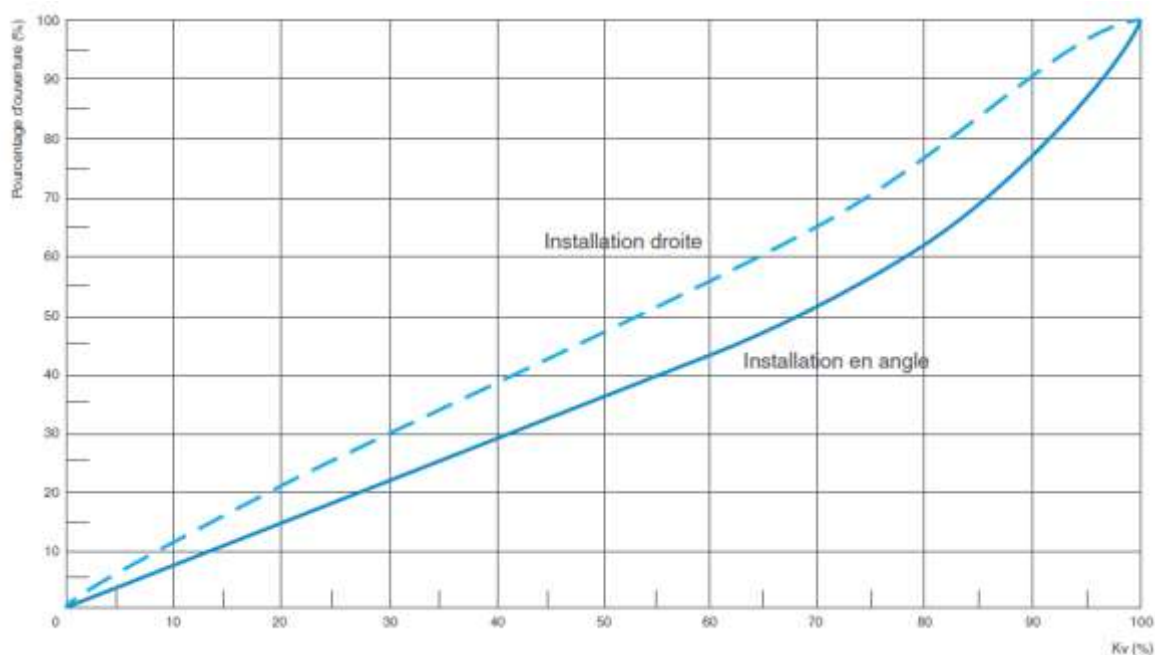
- **Avec sortie en angle :**

DN	40	50	65	80	100	125	150	200	250	300
Kvs ( m3 / h )	21.6	21.6	46.8	68.4	108	155	245	360	648	1008

- **Avec sortie droite :**

DN	40	50	65	80	100	125	150	200	250	300
Kvs ( m3 / h )	21.6	21.6	46.8	68.4	108	155	245	360	648	1008

Le diagramme suivant indique le coefficient de perte de charge en fonction du degré d'ouverture du robinet

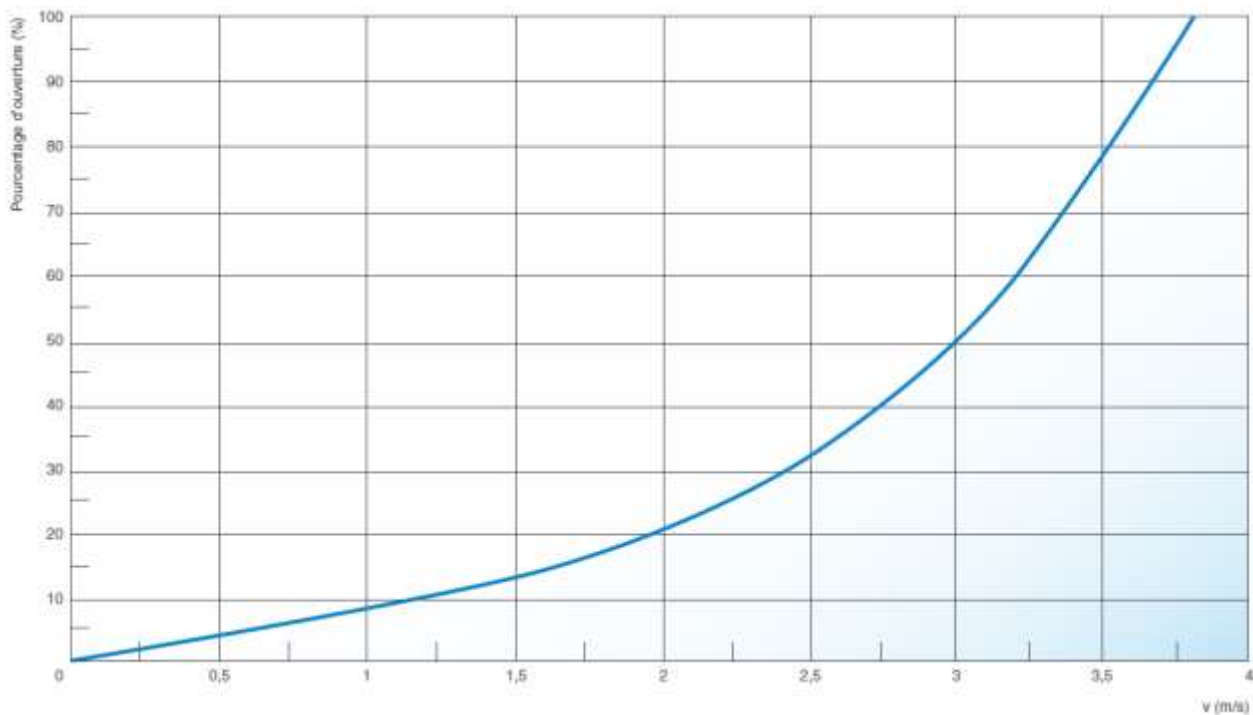


THERSANE est une entreprise française fournissant du matériel dédié aux professionnels de la plomberie et de la tuyauterie industrielle.

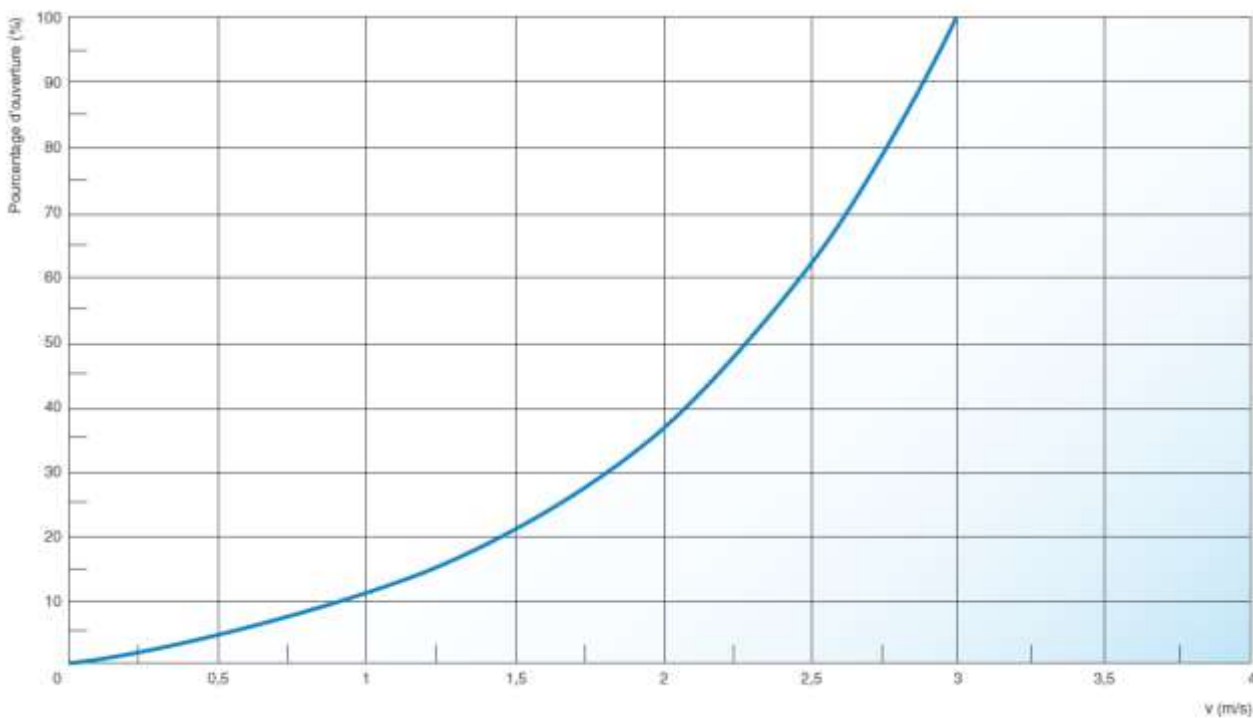
**ROBINET FONTE A FLOTTEUR INOX EQUILIBRE CSA ATHENA**

**VITESSE RECOMMANDEE :**

- **SORTIE EN ANGLE :**



- **SORTIE DROITE :**



THERSANE est une entreprise française fournissant du matériel dédié aux professionnels de la plomberie et de la tuyauterie industrielle.

**ROBINET FONTE A FLOTTEUR INOX EQUILIBRE CSA ATHENA**

**DEBITS RECOMMANDES :**

Le tableau suivant montre les débits conseillés en fonction du diamètre pour le bon dimensionnement des robinets à flotteur Athéna.

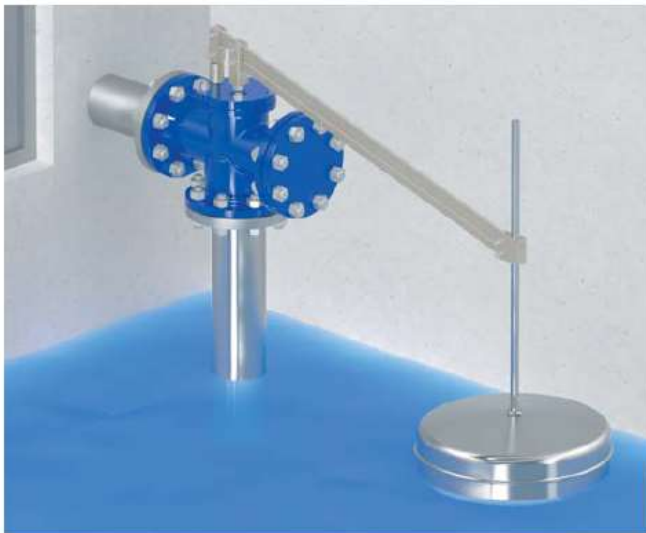
Sortie	DN	40	50	65	80	100	125	150	200	250	300
Angle	Débit mini (l/s)	0.3	0.5	0.8	1.2	1.9	2.7	4.8	7.4	11	
Droite		0.4	0.7	1.1	1.6	2.5	3.6	6.3	9.9	15	
Angle	Débit maxi (l/s)	6.4	10	16	25	40	58	103	161	233	
Droite		5.1	8.6	13	20	31	45	81	127	183	
Angle	Débit d'urgence (l/s)	7.8	13	20	31	49	70	125	196	282	
Droite		6.4	10	16	25	40	58	103	161	233	

**GAMME :**

- Robinet fonte avec flotteur inox à brides PN10/16 du DN50 au DN150, à brides PN16 du DN200 au DN300 **Ref. 492**

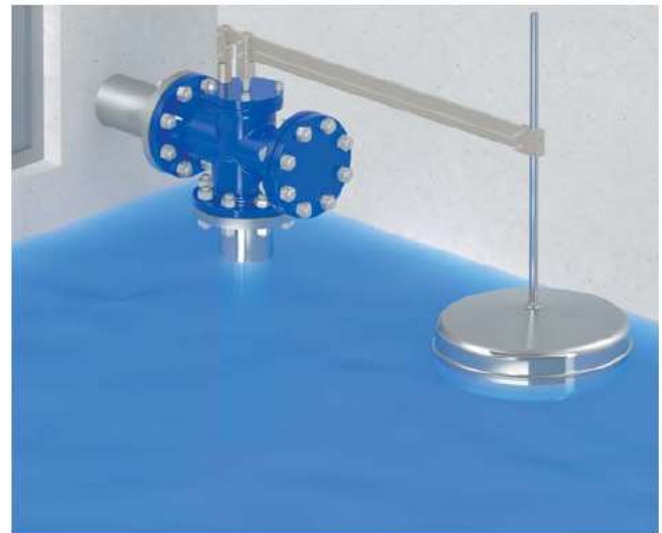
**FONCTIONNEMENT :**

Le robinet à flotteur Athéna est la meilleure solution pour un contrôle de niveau, en équilibrant le débit entrant à la demande. Entraîné par un large flotteur en inox, la vanne est étanche au niveau maximum et module pour le maintenir quand il tend à baisser en fonction de la consommation.



**ROBINET OUVERT**

Quand le niveau du réservoir baisse, le robinet, en recevant une force par le poids du flotteur à travers les leviers, s'ouvre proportionnellement pour augmenter le niveau de remplissage.



**ROBINET FERME**

Quand le niveau d'eau est au maximum, les leviers sont parfaitement alignés horizontalement, le robinet se ferme grâce à la force exercée par le flotteur.

**ROBINET FONTE A FLOTTEUR INOX EQUILIBRE CSA ATHENA**

**OPTIONS :**



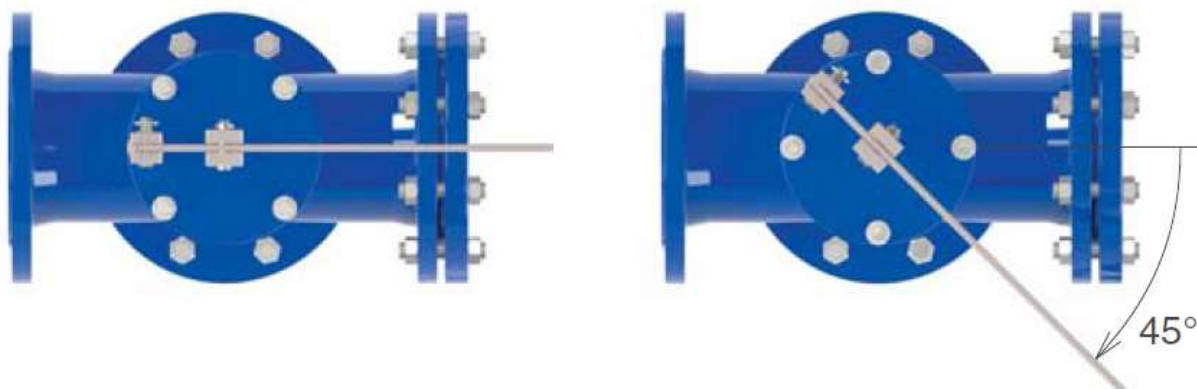
- **Installation.** Athéna a été conçu avec un corps à trois voies, pour permettre l'installation en angle ou droite, simplement en plaçant la plaque pleine sur la sortie désirée.



- **Dispositif anti-gel.** Sur demande, le robinet peut être fourni avec un piquage taraudé 3/8" G, pouvant être utilisé comme dispositif anti-gel, simplement en remplaçant le bouchon avec une vanne de décharge directe dans le réservoir. Pendant l'hiver, quand la température baisse considérablement, une ouverture partielle de la vanne crée un débit dans le robinet qui permet d'éviter le gel et les éventuels dommages.



- **Rotation d'axe.** Le mécanisme du levier est normalement aligné avec l'axe du robinet. Il est possible de le tourner sur site, avec un angle de 45° ou 90°, pour correspondre aux conditions d'installation.



**INSTALLATION :**



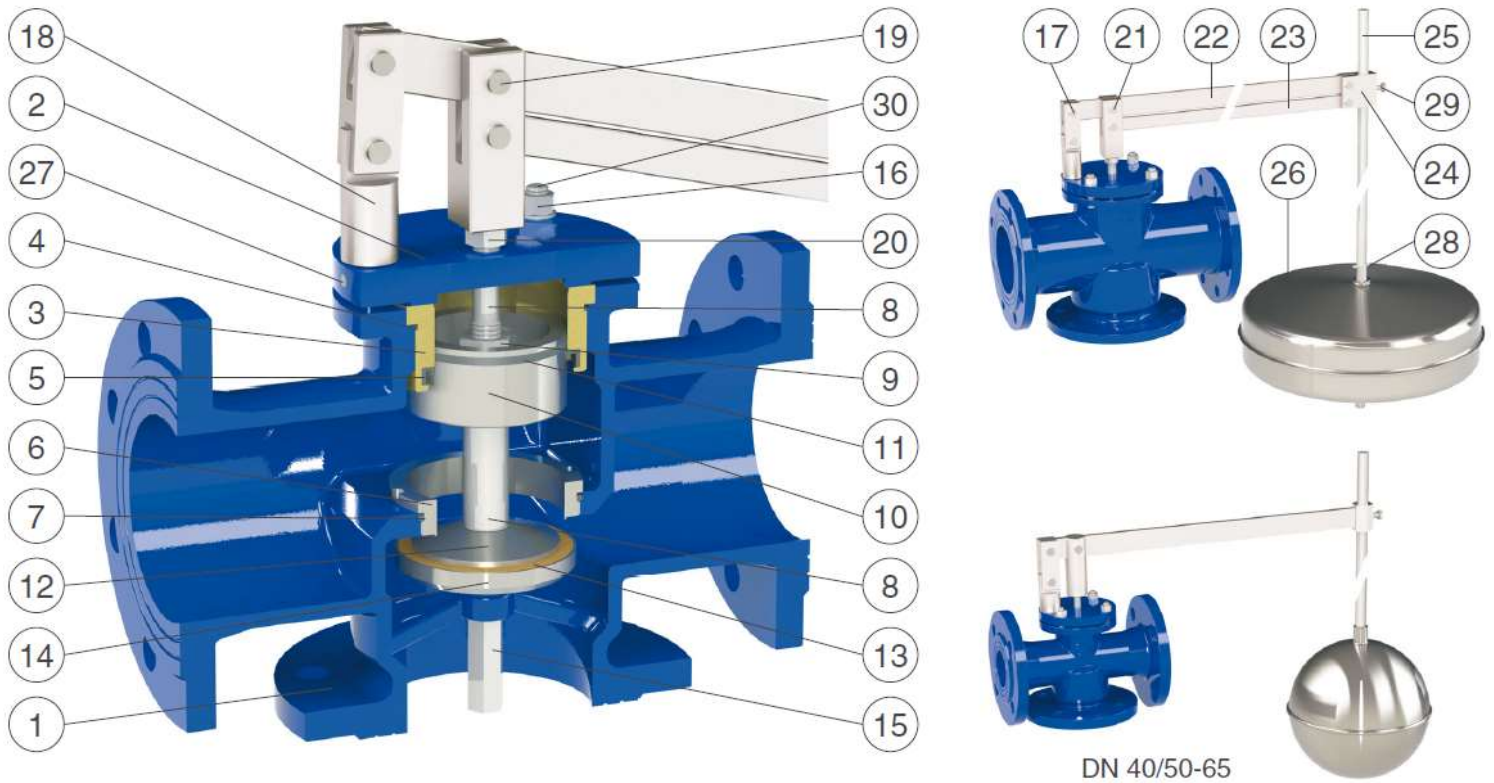
S'assurer que le perçage de la conduite d'arrivée correspond au PN et DN du robinet  
ATHÉNA doit être installé horizontalement, proprement et fixé correctement.

- Un robinet-vanne et un filtre doivent être installés pour permettre les opérations de maintenance et éviter aux impuretés d'atteindre les composants internes du robinet.
- Positionner le robinet à un emplacement facile à atteindre et assez large pour une maintenance et un contrôle facile.
- Noter le niveau du trop-plein et s'assurer que la bride de sortie soit en dessus, pour éviter un retour d'eau.
- En cas de  $\Delta p$  excessive, afin d'éviter la cavitation et de possibles dommages au robinet, prévoir l'installation d'un réducteur de pression à action direct type VRCD.

THERSANE est une entreprise française fournissant du matériel dédié aux professionnels de la plomberie et de la tuyauterie industrielle.

**ROBINET FONTE A FLOTTEUR INOX EQUILIBRE CSA ATHENA**

**NOMENCLATURE :**



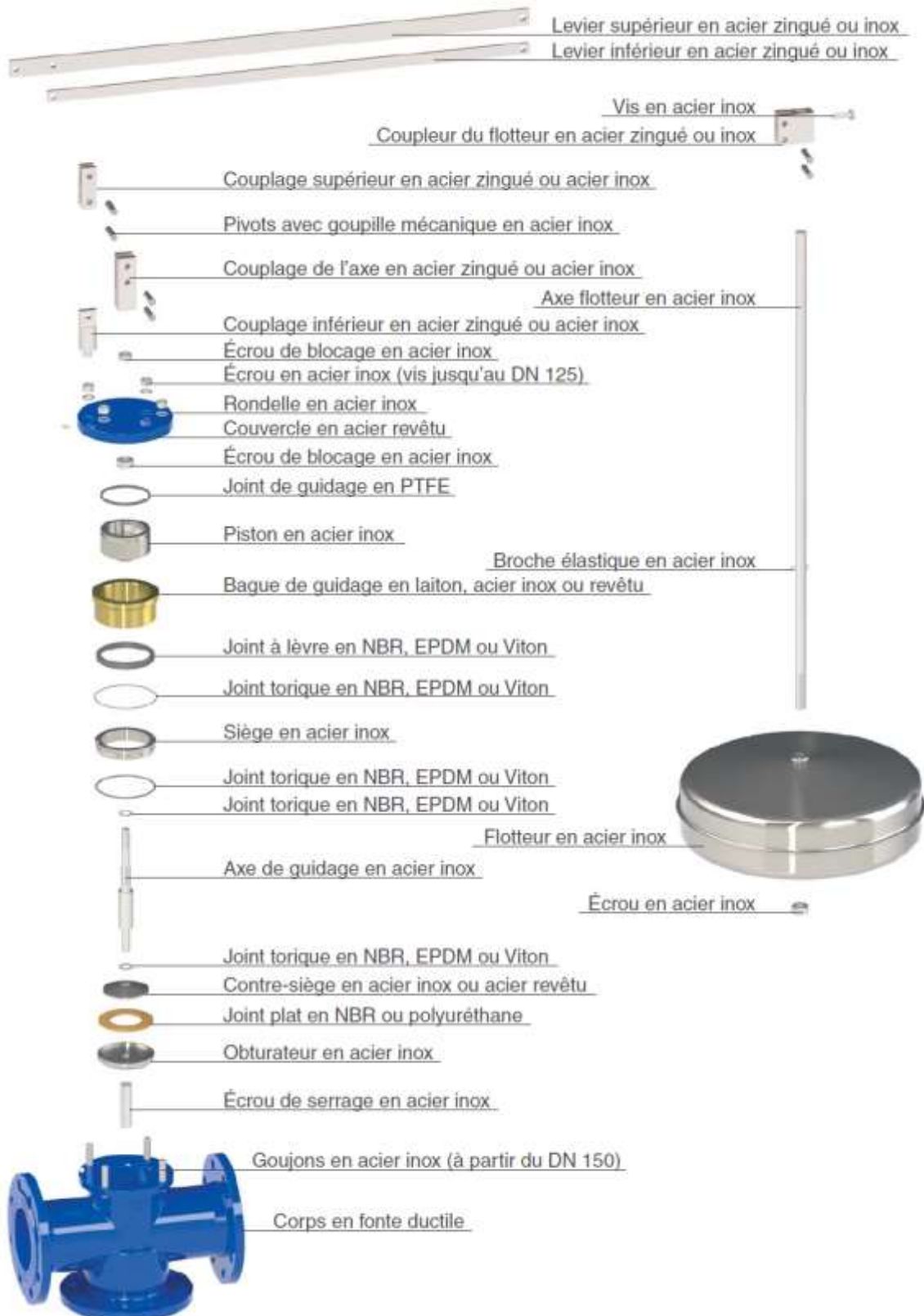
Repère	Désignation	Matériaux
1	Corps	Fonte EN GJS 450-10
2	Chapeau	Acier revêtu
3	Bague de guidage	Bronze (acier en DN250-300)
4	Joint torique	NBR
5	Joint à lèvres	
6	Siège	Inox AISI 304
7	Joint torique	NBR
8	Axe de guidage	Inox AISI 303
9	Ecrou de blocage	Inox AISI 304
10	Piston	Inox AISI 303
11	Bague de guidage	PTFE
12	Contre siège	Inox AISI 303 (acier en DN250-300)
13	Joint plat	NBR
14	Obturbateur	Inox AISI 303 (AISI 304 DN250-300)
15	Ecrou de serrage	Inox AISI 303

Repère	Désignation	Matériaux
16	Boulonnerie	Inox AISI 304
17	Axe levier	Acier zingué
18	Accouplement	
19	Axe levier	Inox AISI 303
20	Ecrou de blocage	Inox AISI 304
21	Accouplement	Acier zingué
22	Levier supérieur	
23	Levier inférieur (à partir du DN80)	
24	Accouplement flotteur (à partir du DN80)	Inox AISI 304
25	Axe flotteur	
26	Flotteur	
27	Bouchon (vis du DN150 au 300)	
28	Goupille	
29	Vis	Inox AISI 304
30	Goujon (du DN150 au 300)	

THERSANE est une entreprise française fournissant du matériel dédié aux professionnels de la plomberie et de la tuyauterie industrielle.

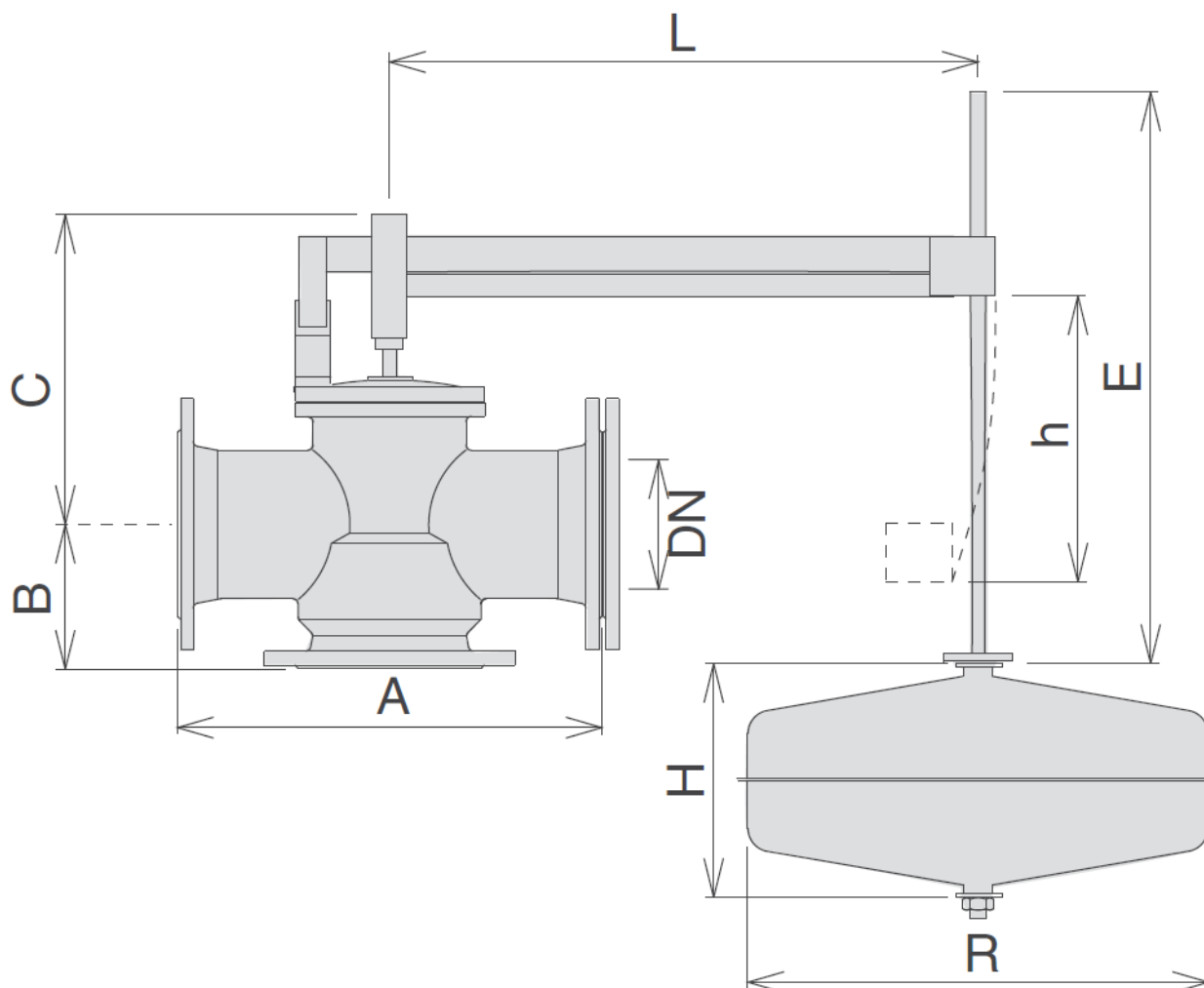
**ROBINET FONTE A FLOTTEUR INOX EQUILIBRE CSA ATHENA**

**PIECES DETACHEES :**



**ROBINET FONTE A FLOTTEUR INOX EQUILIBRE CSA ATHENA**

**DIMENSIONS ( en mm ) :**



DN	40	50	65	80	100	125	150	200	250	300
A	230	230	290	310	350	400	480	600	730	850
B	82.5	82.5	92.5	100	125	125	162	183	273	300
C	183	183	197	230	250	250	371	420	540	620
E	525			600			540		945	1042
L	600			830			1000		1220	1400
H	Ø220			200	180		250		300	400
R				300	400			500		
h	145		205	250	220	221	400	300	510	615
Poids (Kg)	21		26	33	41	49	79	118	215	250
Ref.	492040	492050	492065	492080	492100	492125	492150	492200	492250	492300

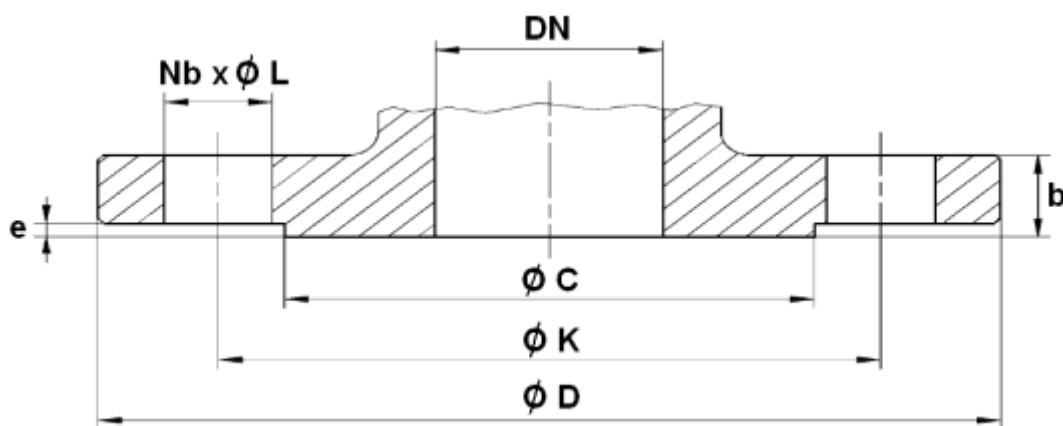
THERSANE est une entreprise française fournissant du matériel dédié aux professionnels de la plomberie et de la tuyauterie industrielle.

Date : 09/23



**ROBINET FONTE A FLOTTEUR INOX EQUILIBRE CSA ATHENA**

**DIMENSIONS BRIDES ( en mm ) :**



PN	PN10/16							PN16		
DN	40	50	65	80	100	125	150	200	250	300
Ø C	84	99	118	132	156	184	211	266	319	370
Ø D	165		185	200	220	250	285	340	405	460
Ø K	110	125	145	160	180	210	240	295	355	410
Nb x Ø L	4 x 18			8 x 18			8 x 22	12 x 22	12 x 26	
b	19							20	22	24.5
e	3									4

THERSANE est une entreprise française fournissant du matériel dédié aux professionnels de la plomberie et de la tuyauterie industrielle.

**ROBINET FONTE A FLOTTEUR INOX EQUILIBRE CSA ATHENA****NORMALISATIONS :**

- Fabricant certifié ISO 9001 : 2015
- DIRECTIVE 2014/68/UE : Produits exclus de la directive ( Article 1, § 2.b )
- Conception suivant norme EN 1074/5
- Attestation de conformité sanitaire **A.C.S. N° 23 ACC NY 433**
- Certification pour l'eau potable Anglaise **WRAS**
- Brides R.F. suivant la norme EN 1092-2 PN10/16
- Ecartement suivant la norme EN 558 Série 1 (DIN 3202-1 F1) sauf DN40

**PRECONISATIONS :** Les avis et conseils, les indications techniques, les propositions, que nous pouvons être amenés à donner ou à faire, n'impliquent de notre part aucune garantie. Il ne nous appartient pas d'apprécier les cahiers des charges ou descriptifs fournis. Il appartient au client de vérifier l'adéquation entre le choix du matériel et les conditions réelles d'utilisation.

**INSTRUCTIONS DE MONTAGE ET DE MAINTENANCE****REGLES GENERALES :**

- Bien vérifier l'adéquation entre le robinet et les conditions de service réelles (nature du fluide, pression et température)
- Vérifier attentivement que les robinets installés soient conformes aux différentes normes en vigueur.
- Le robinet est un organe de coupure autonome. Pour assurer cette fonction dans les meilleures conditions, il faut s'assurer qu'aucun objet extérieur ne vienne perturber le bon fonctionnement du robinet. Le mouvement du bras de levier doit être libre.
- Dans le cas de montage sur cuves à ciel ouvert, vérifier qu'aucun élément extérieur tel que branches ou autres objets flottant, ne puissent soit heurter soit bloquer le mouvement du bras de commande.

**INSTRUCTIONS DE MONTAGE :**

- Avant la mise en place des robinets, les tuyauteries doivent être nettoyées soigneusement afin d'éliminer tous objets divers (particulièrement les gouttes de soudures et copeaux métalliques) qui pourraient encombrer les tuyauteries et endommager les portées d'étanchéité des robinets.
- Dans le cas de montage sur cuve à ciel ouvert, afin d'éviter tous risques de perturbation de fonctionnement dus aux éléments extérieurs ( objets flottant, ondes ou vaguelettes ), il est indispensable de prévoir une protection du flotteur et de son bras de commande. Cette protection est ouverte dans sa partie haute et basse pour ne pas influencer le niveau réel de la cuve. Elle est d'une hauteur au moins égale au mouvement du bras de levier du robinet. L'espace latéral doit permettre au flotteur de suivre le niveau de la cuve sans que celui-ci ne touche la protection.
- Le bras de levier ne doit pas être raccourci car il assure la bonne fermeture du robinet. En effet la longueur du bras détermine la force exercée par le clapet sur le siège du robinet et celle ci est donc proportionnelle à la longueur du bras de levier et aussi au volume du flotteur.
- Pour éviter tout risque de blocage du robinet un contrôle régulier est nécessaire

THERSANE est une entreprise française fournissant du matériel dédié aux professionnels de la plomberie et de la tuyauterie industrielle.