

**REDUCTEUR STABILISATEUR DE PRESSION A MEMBRANE CSA VRCDM PN10/16**

Le réducteur de pression CSA à membrane à action directe modèle VRCDM réduit et stabilise la pression aval à une valeur constante indépendamment des variations de débit et de pression amont. Il peut être utilisé pour l'eau, l'air et les fluides en général avec une pression de fonctionnement maximale de 16 bars.

Technologie innovante d'auto-nettoyage du piston, brevet en cours, afin d'améliorer les performances tout en réduisant les opérations de maintenance.

Partie mobile composée de 3 composants inox confectionnés par machines à commande numérique de sorte à assurer une exactitude maximale de la réduction de pression et une précision accrue au glissement évitant les frottements et les risques de fuites.

Prises de pression amont/aval pour manomètres DN1/4" BSP.

Large chambre d'expansion assurant une meilleure résistance à la cavitation.

Le fonctionnement avec la membrane permet une meilleure précision de contrôle et de régulation.



- Dimensions :** DN50-DN150  
**Raccordement :** A Brides PN10/16  
**Température Mini :** +0°C  
**Température Maxi :** +60°C  
**Pression Maxi :** 16 Bars  
**Caractéristiques :** Piston auto-nettoyant  
Sortie réglable de 1.5 à 6 bars  
Prises de pression amont/aval DN1/4"

**Matière :** Corps fonte EN GJS-450-10

THERSANE est une entreprise française fournissant du matériel dédié aux professionnels de la plomberie et de la tuyauterie industrielle.

**REDUCTEUR STABILISATEUR DE PRESSION A MEMBRANE CSA VRCDM PN10/16**

**CARACTERISTIQUES :**

- Respecter le sens de passage ( indiqué sur le corps par une flèche )
- Piston auto-nettoyant
- Membrane EPDM renforcée avec du nylon
- Large chambre d'expansion assurant une meilleure résistance à la cavitation
- Prises de pression amont et aval DN1/4" BSP (manomètres non fournis)
- Pression de sortie réglable de 1.5 à 6 bars
- Peinture époxy couleur bleue RAL 5005 appliquée par technologie FBT

**UTILISATION :**

- Réseaux de distribution d'eau potable, irrigation, systèmes de refroidissement, réseaux de protection incendie
- Température mini admissible Ts : + 0°C
- Température maxi admissible Ts : + 60°C
- Pression maxi admissible Ps : 16 bars en amont
- Plage de réglage : 1.5 à 6 bars en aval

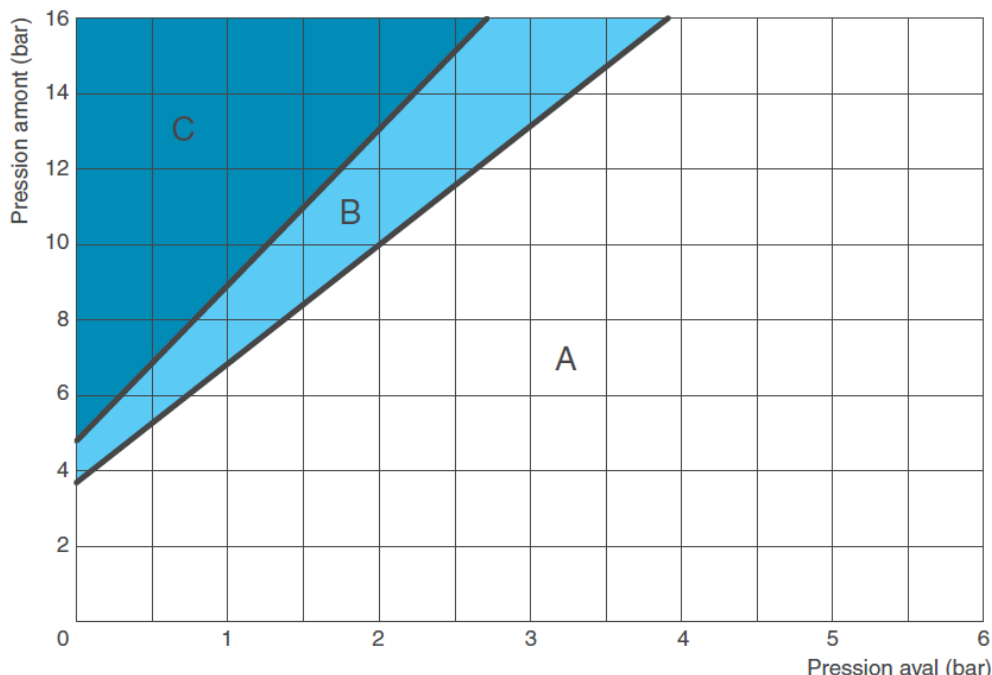
**COEFFICIENT DE DEBIT Kvs ( en m3 / h ) :**

DN	50	65	80	100	125	150
Kvs ( m3 / h )	20	47	72	116	147	172

**GAMME :**

- Réducteur stabilisateur de pression fonte à membrane CSA VRCDM à brides PN10/16 du DN50 au DN150, sortie 1.5-6 bars **Ref.496**
- Manomètre Ø 63 avec raccord radial DN1/4", plages de 0/+6 Bars à 0/+16 bars **Ref.1613005 à 1613007**

**DIAGRAMME DE CAVITATION :**



Le phénomène de cavitation peut provoquer des dommages substantiels en plus des vibrations et du bruit. Le diagramme de cavitation est utilisé pour déterminer si le point de fonctionnement obtenu par l'intersection des amont (axe des y) et la pression aval (axe des x) correspond à une des 3 zones ci-après :

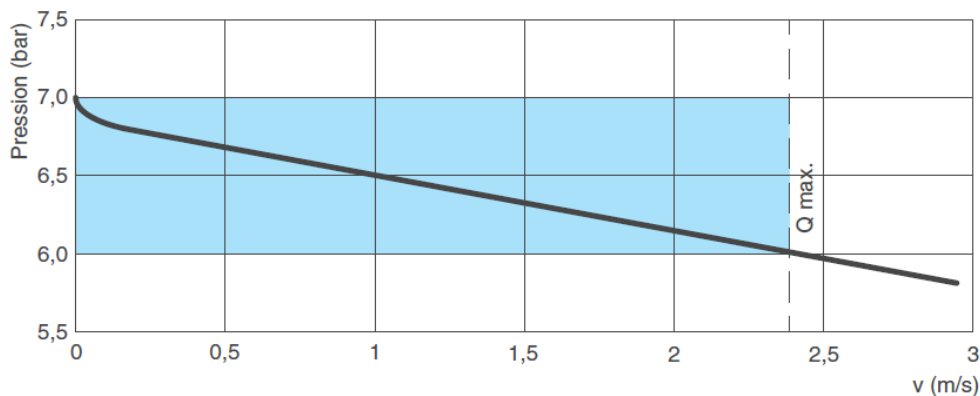
- A : conditions de fonctionnement recommandées
- B : zone limite de cavitation
- C : zone de cavitation.

S'assurer que les conditions de fonctionnement se positionnent dans la zone A avec la plus petite vanne assurant le débit demandé.

THERSANE est une entreprise française fournissant du matériel dédié aux professionnels de la plomberie et de la tuyauterie industrielle.

**REDUCTEUR STABILISATEUR DE PRESSION A MEMBRANE CSA VRCDM PN10/16**

**CHUTE DE PRESSION :**

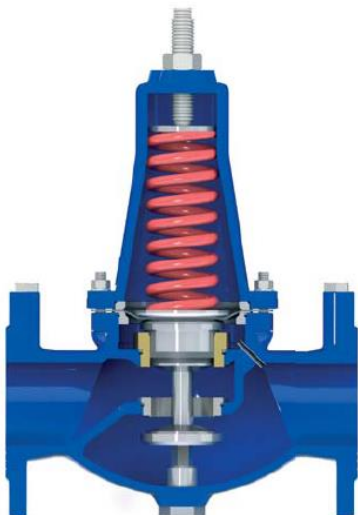


La figure montre la chute de pression dans la vanne quand le débit augmente. S'assurer que les conditions de fonctionnement se positionnent dans la zone en bleue en fonction de la vitesse d'écoulement recommandée pour la vanne.

**REDUCTEUR STABILISATEUR DE PRESSION A MEMBRANE CSA VRCDM PN10/16**

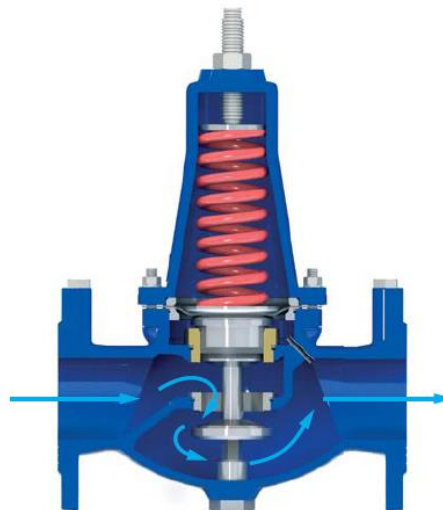
**PRINCIPE DE FONCTIONNEMENT :**

Le réducteur VRCDM est basé sur un piston glissant entre deux anneaux en inox/bronze de différents diamètres. Ces anneaux solidement liés au corps, forment une chambre étanche connu sous le nom chambre de compensation qui est nécessaire pour la précision et la stabilité de la vanne.



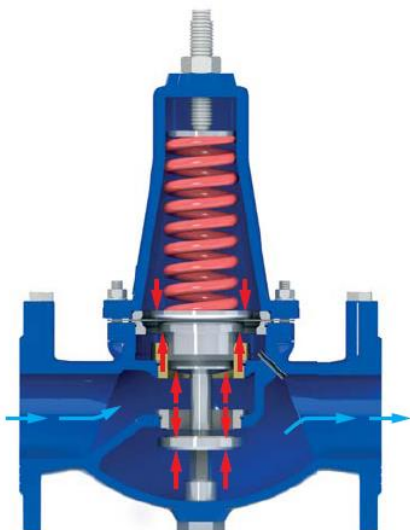
**Vanne normalement ouverte**

En absence de pression, le VRCDM est normalement ouvert, le piston est poussé vers le bas par l'action du ressort situé sur le couvercle.



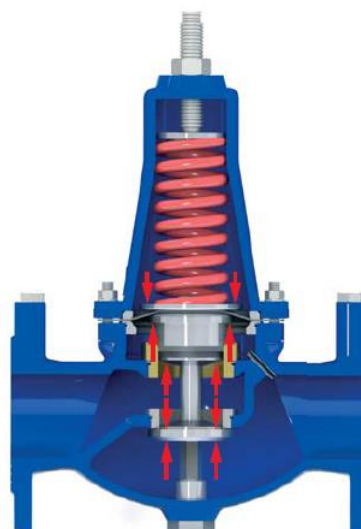
**Vanne complètement ouverte**

Pendant le fonctionnement, quand la pression aval descend en dessous de la valeur de réglage obtenue par la compression du ressort, le VRCDM s'ouvre complètement pour assurer le passage intégral.



**Vanne en régulation**

Quand la pression aval augmente au-dessus de la valeur de réglage, la force résultante de celle-ci sur l'équipage mobile et la chambre de compensation contre l'a poussée vers le bas du ressort, fait bouger l'obturateur pour produire la perte de charge nécessaire pour moduler et stabiliser la pression aval.

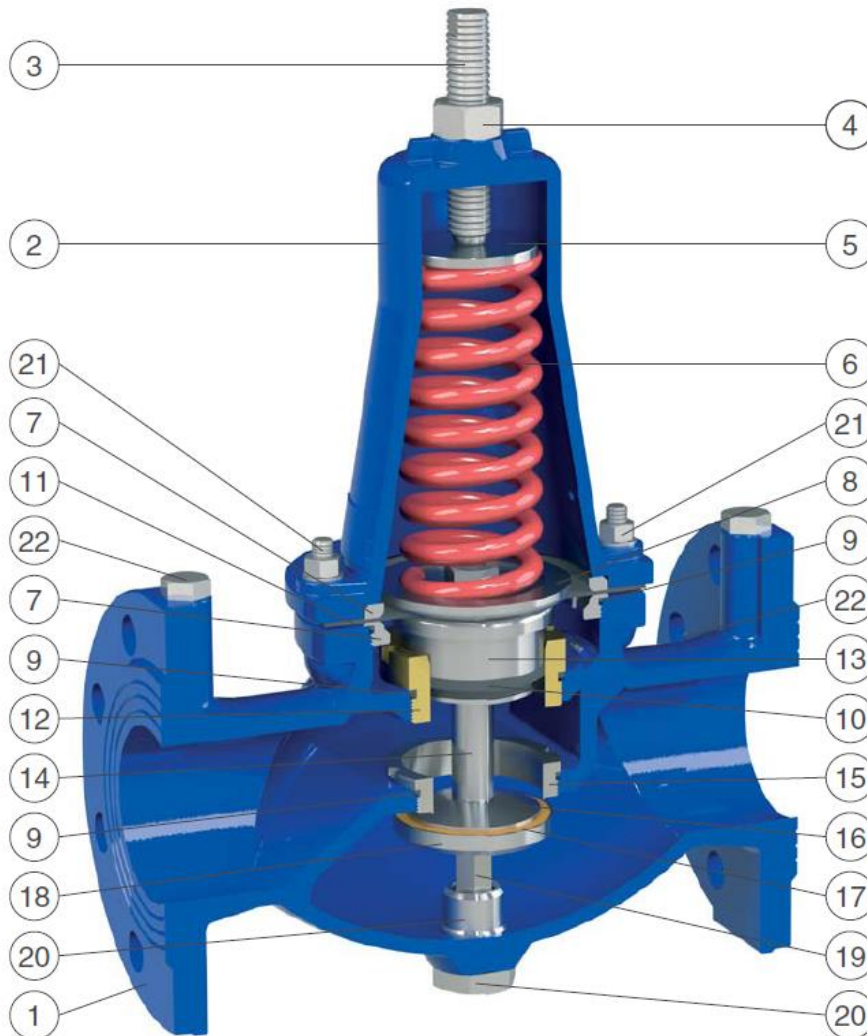


**Vanne fermée (conditions statiques)**

Quand l'alimentation en eau est interrompue du côté aval, le système passe en mode statique. Le VRCDM maintient et stabilise la pression même en absence de débit grâce à la technologie de pression équilibrée et la chambre de compensation.

**REDUCTEUR STABILISATEUR DE PRESSION A MEMBRANE CSA VRCDM PN10/16**

**NOMENCLATURE :**



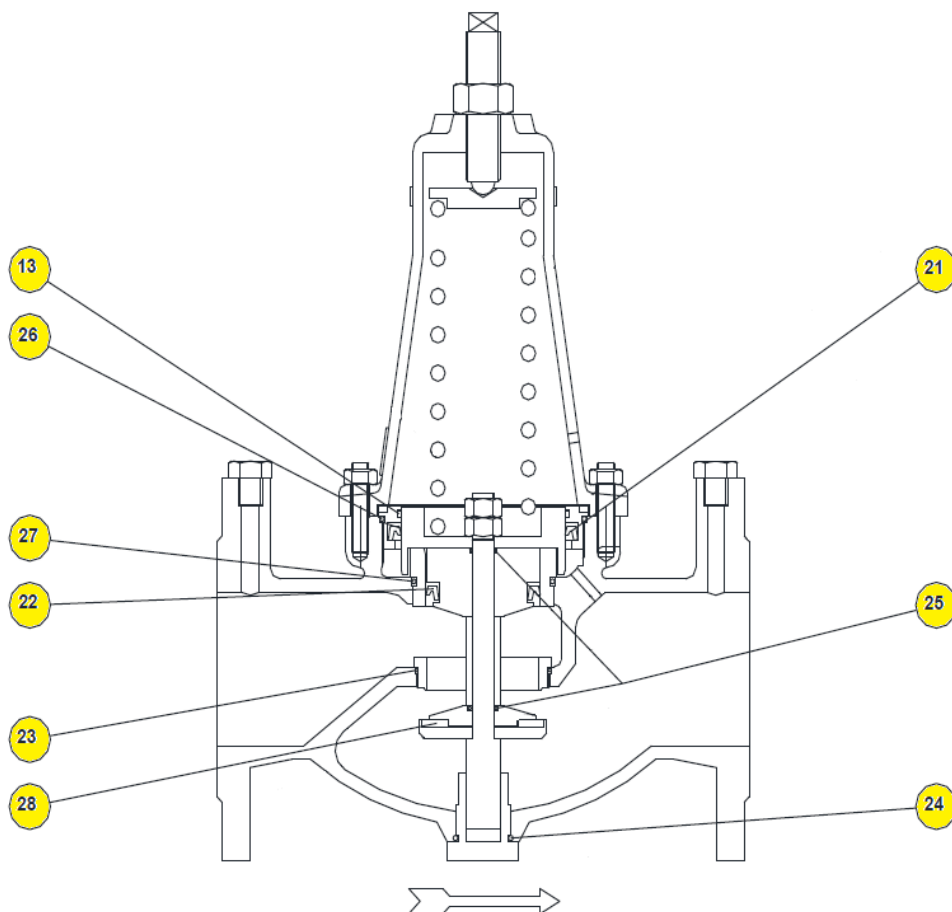
Repère	Désignation	Matériaux
1	Corps	Fonte EN GJS-450-10
2	Chapeau	
3	Vis de réglage ressort	Inox AISI 304
4	Ecrou	
5	Guide ressort	Inox AISI 303
6	Ressort	Acier peint 52SiCrNi5
7	Bague	Inox AISI 304
8	Piston supérieur	Acier peint
9	Joint torique	NBR
10	Joint à lèvres	
11	Membrane	EPDM renforcé avec du nylon

Repère	Désignation	Matériaux
12	Bague inférieure	Bronze CuSn5ZnPb5
13	Piston inférieur	Inox AISI 303
14	Entretoise	
15	Siège	Inox AISI 304
16	Support joint	Inox AISI 303
17	Joint plat	NBR
18	Obturateur	Inox AISI 303
19	Axe de guidage	
20	Bouchon de guidage	
21	Boulonnerie	Inox AISI 304
22	Bouchon prise de pression	Inox AISI 316

THERSANE est une entreprise française fournissant du matériel dédié aux professionnels de la plomberie et de la tuyauterie industrielle.

**REDUCTEUR STABILISATEUR DE PRESSION A MEMBRANE CSA VRCDM PN10/16**

**REPARABILITE :**



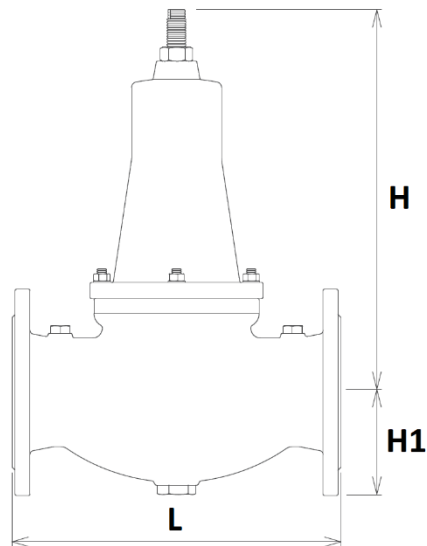
Composition des kits de joints		
Repère	Désignation	Matériaux
13	Bague de glissement	PTFE
21	Joint	NBR
22		
23	Joint torique	
24		
25	Paire de joints toriques	
26	Joint torique	
27		
28	Joint plat	

DN	Ref. Kit de Joints
50	9850180
65	9850181
80	9850182
100	9850183
125	9850184
150	9850185

THERSANE est une entreprise française fournissant du matériel dédié aux professionnels de la plomberie et de la tuyauterie industrielle.

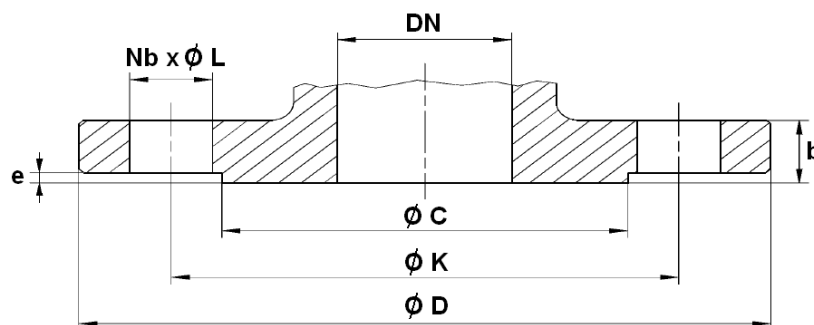
**REDUCTEUR STABILISATEUR DE PRESSION A MEMBRANE CSA VRCDM PN10/16**

**DIMENSIONS ( en mm ) :**



DN	50	65	80	100	125	150
L	230	290	310	350	400	480
H	280	320	350	420	590	690
H1	83	93	100	110	135	150
Poids (en Kg)	12	19	24	34	56	74
Ref.	496050	496065	496080	496100	496125	496150

**DIMENSIONS BRIDES ( en mm ) :**



DN	50	65	80	100	125	150
Ø C	99	118	132	156	184	211
Ø D	165	185	200	220	250	285
Ø K	125	145	160	180	210	240
Nb x Ø L	4 x 18		8 x 18			8 x 22
b	19					
e	3					

THERSANE est une entreprise française fournissant du matériel dédié aux professionnels de la plomberie et de la tuyauterie industrielle.

**REDUCTEUR STABILISATEUR DE PRESSION A MEMBRANE CSA VRCDM PN10/16****CONSEILS POUR L'INSTALLATION :**

La figure ci-dessus illustre le schéma d'installation recommandé pour une station de réduction de pression utilisant les réducteurs à actions directe. Sur la ligne principale, est visible le réducteur de pression VRCDM avec un filtre en amont pour protéger de l'arrivée des débris, impuretés et particules par un filtre en amont et isolé par les organes de sectionnement nécessaires pour le contrôle et la maintenance. Une ligne bypass, avec un réducteur VRCDM supplémentaire de plus petit diamètre est recommandé pour assurer l'alimentation en eau pendant les opérations de maintenance. Une ventouse combinée triple fonction anti-bélier FOX AS est nécessaire en amont et en aval de l'installation ainsi qu'une vanne de décharge aval pour atténuer les augmentations de pression.

**NORMALISATIONS :**

- Fabricant certifié ISO 9001 : 2015
- DIRECTIVE 2014/68/UE : Produits exclus de la directive (Article 1, § 2b)
- Conception suivant norme EN 1074/4
- Attestation de conformité sanitaire **A.C.S. N° 23 ACC NY 106**
- Certification pour l'eau potable Anglaise **WRAS**
- Brides R.F. suivant la norme EN 1092-2 PN10/16
- Ecartement suivant la norme EN 558 Série 1 (DIN 3202-1 F1)

**PRECONISATIONS :** Les avis et conseils, les indications techniques, les propositions, que nous pouvons être amenés à donner ou à faire, n'impliquent de notre part aucune garantie. Il ne nous appartient pas d'apprécier les cahiers des charges ou descriptifs fournis. Il appartient au client de vérifier l'adéquation entre le choix du matériel et les conditions réelles d'utilisation.

THERSANE est une entreprise française fournissant du matériel dédié aux professionnels de la plomberie et de la tuyauterie industrielle.