

ELECTROVANNE INOX 2/2 A COMMANDE ASSISTEE SPU225 NF

CARACTERISTIQUES

L'électrovanne SPU 225 est une électrovanne inox 2/2 à commande assistée destinée au sectionnement automatique des réseaux de fluides en acier inoxydable. Fonctionnement normalement fermé. De construction standard corps et pièces internes en acier inoxydable et membrane FPM cette électrovanne, existe dans de nombreuses versions. La pression différentielle minimum de fonctionnement est 0,5 bar.

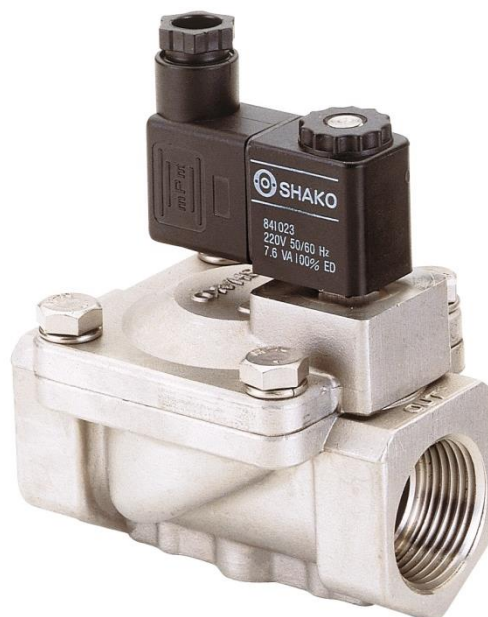
MODELES DISPONIBLES

SPU225 : G 3/8" à G 2"

Membranes : FPM.

Tensions : Voir page 3.

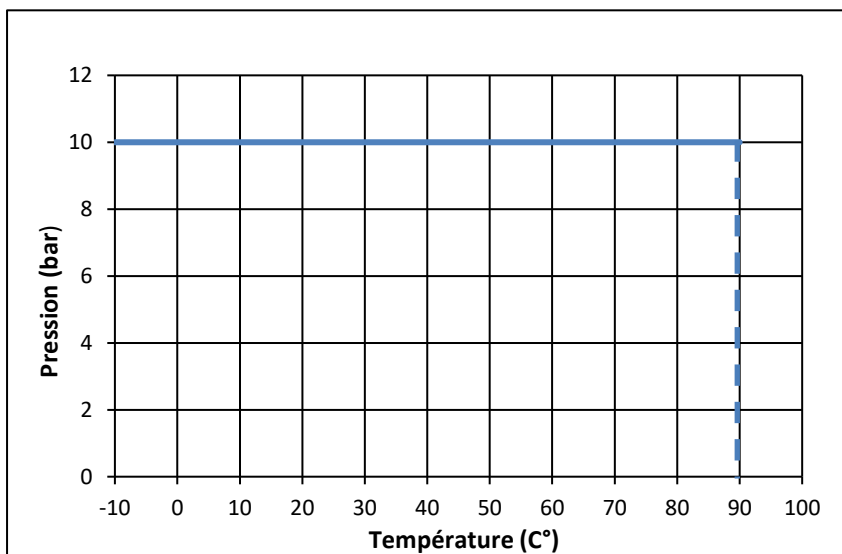
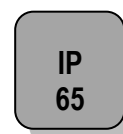
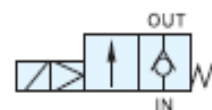
Raccordements taraudés G.



LIMITES D'EMPLOI

Protection électrique :	IP 65
PS fluide :	10 bar
+ΔP minimum :	0,5 bar
Viscosité maximum :	50 Cst
TS fluide :	-10°C / +90°C
TS ambiante* :	-20°C / +60°C

* En courant continu, au-dessus de 40°C, la pression Différentielle maximum peut être réduite.



Informations données à titre indicatif et sous réserve de modifications éventuelles



SECTORIEL S.A.
45 rue du Ruisseau
38290 SAINT QUENTIN-FALLAVIER – FRANCE
Tél : +33 4 74 94 90 70 - Fax : +33 4 74 94 13 95
www.sectoriel.com / Email : sectoriel@sectoriel.fr

Pages	1/4
Ref.	FT8000
Rev.	03
Date	05/2023

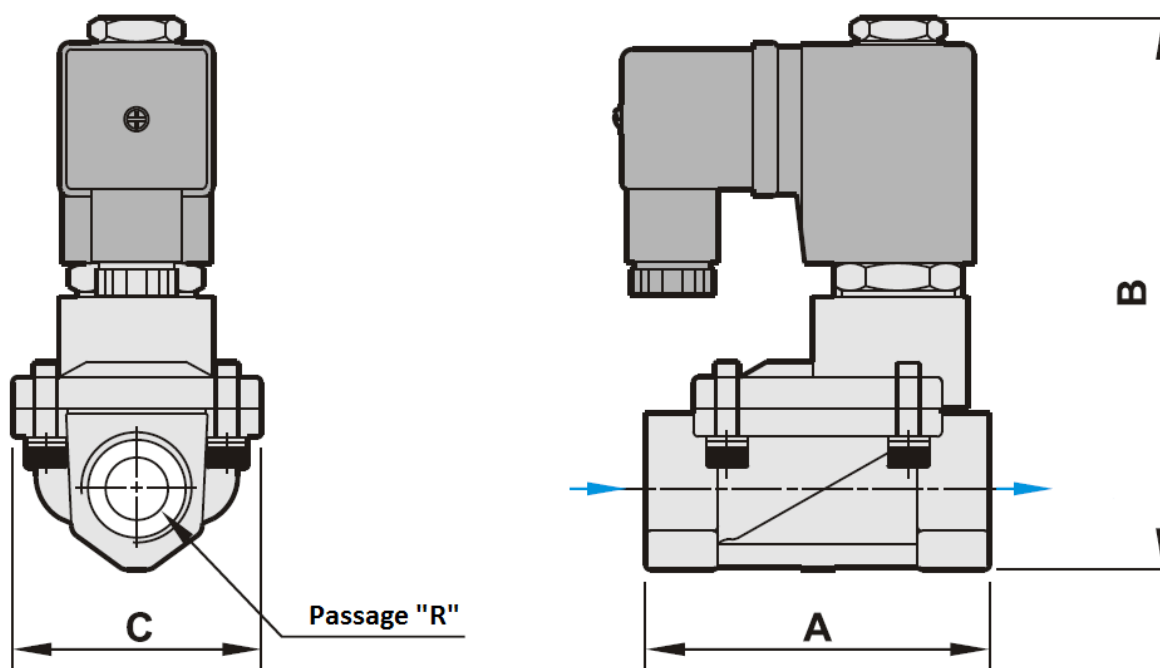
ELECTROVANNE INOX 2/2 A COMMANDE ASSISTEE SPU225 NF

DIRECTIVES ET NORMES DE CONSTRUCTION


OBJET	Norme	OBJET	Norme
Directive CE pression 2014/68	<u>3/8" à 1"</u> : A4 § 3	Nuance des aciers	EN 1503-1
Directive CE basse tension 2014/35	<u>1" 1/4 à 2"</u> : catégorie I	Raccordement taraudé	ISO 228
Connecteur	DIN 43650	Dimensionnement	EN 12516-1

DIMENSIONS (mm) ET POIDS (kg)

DN	A	B	C	Poids (kg)
3/8"	66,5	106,5	48	0,75
1/2"	66,5	106,5	48	0,74
3/4"	99	126,5	70	1,57
1"	99	126,5	70	1,44
1" 1/4	131	145,5	96	2,66
1" 1/2	131	145,5	96	2,45
2"	160	160,5	112	3,80



Informations données à titre indicatif et sous réserve de modifications éventuelles

	SECTORIEL S.A. 45 rue du Ruisseau 38290 SAINT QUENTIN-FALLAVIER – FRANCE Tél : +33 4 74 94 90 70 - Fax : +33 4 74 94 13 95 www.sectoriel.com / Email : sectoriel@sectoriel.fr	Pages	2/4
		Ref.	FT8000
		Rev.	03
		Date	05/2023

ELECTROVANNE INOX 2/2 A COMMANDE ASSISTEE SPU225 NF

CARACTERISTIQUES HYDRAULIQUES

DN	Passage (R) (mm)	Kv (m ³ /h)	Diff. pression max (bar)	Diff. pression min (bar)	Temps de manœuvre (s)
3/8 "	13	3,4	10	0,5	20-60 ms
1/2"	13	3,4	10	0,5	20-60 ms
3/4 "	25	8,9	10	0,5	20-60 ms
1"	25	8,9	10	0,5	20-60 ms
1" 1/4	38	15,8	10	0,5	50-80 ms
1" 1/2	38	21,3	10	0,5	50-80 ms
2"	50	34,1	10	0,5	50-80 ms

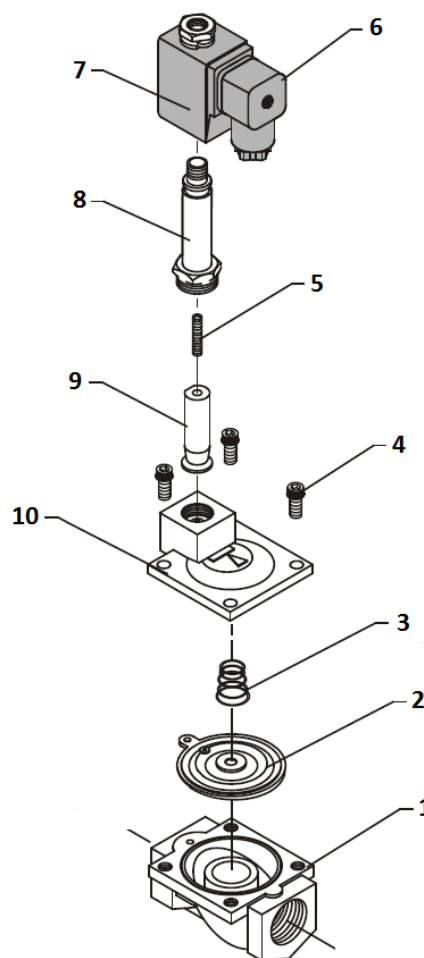
CARACTERISTIQUES ELECTRIQUES

Bobine classe F. Service 100%. Raccordement par connecteur T30.

Bobine	Courant	Tensions (V)				Fréquences		Consommation
	alternatif	24	48	110	230	50 Hz	60 Hz	18,1 VA
	continu	12	24					15 W

CONSTRUCTION

n°	Désignation	Matière
1	Corps	Acier inoxydable 1.4408
2	Membrane	FPM
3	Ressort	Acier allié
4	Vis	Acier inoxydable 1.4301
5	Ressort	Acier allié
6	Connecteur	Plastique
7	Bobine	PBT +30 % GF
8	Tube-guide	Acier inoxydable 1.4301
9	Noyau	Acier inoxydable 1.4301
10	Couvercle	Acier inoxydable 1.4408



Informations données à titre indicatif et sous réserve de modifications éventuelles



SECTORIEL S.A.
45 rue du Ruisseau
38290 SAINT QUENTIN-FALLAVIER – FRANCE
Tél : +33 4 74 94 90 70 - Fax : +33 4 74 94 13 95
www.sectoriel.com / Email : sectoriel@sectoriel.fr

Pages	3/4
Ref.	FT8000
Rev.	03
Date	05/2023

ELECTROVANNE INOX 2/2 A COMMANDE ASSISTEE SPU225 NF

MONTAGE

L'électrovanne SPU 225 doit être montée sur une tuyauterie horizontale avec bobine sur le dessus.

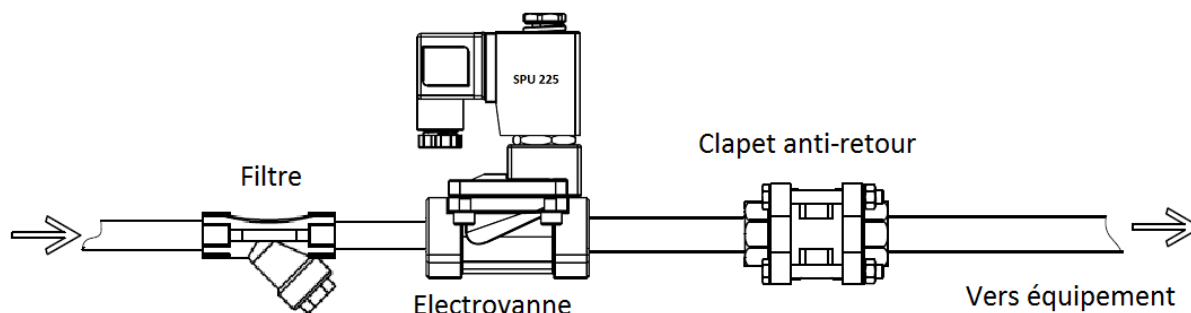
Respecter le sens de passage indiqué par la flèche marquée sur le corps.

Pour une utilisation sur les liquides, l'installation d'un filtre de protection amont est recommandée.

Clapet anti-retour :

Les électrovannes ne font pas office de clapet anti-retour. Une électrovanne NF au repos peut être traversée par un débit à contre flux. Prévoir dans ce cas l'installation d'un clapet anti-retour.

Exemple



Entartrage :

Les électrovannes utilisées sur des eaux dures et maintenues sous tension pour de longues périodes peuvent subir un entartrage bloquant leur fonctionnement. Pour ce type d'application nous consulter.



Se conformer également à la notice de montage fournie avec l'électrovanne.

PIECES DETACHEES

Bobines (repère 7)							Connecteur
Tension	230V 50/60Hz	24V 50/60Hz	48V 50/60Hz	110V 50/60Hz	12V cc	24V cc	T30
Code	980550	980551	980553	980554	980556	980552	980696
Membranes (repère 2)							
DN	3/8" - 1/2"	3/4" - 1"	1" 1/4	1" 1/2	2"		
FPM	980570	980571	980572	980573	980574		
EPDM	980585	980586	980587	980588	980589		

OPTION

Membranes : EPDM

Raccordements taraudés NPT selon ANSI B1.20

Version ATEX (SPU 225X)

Informations données à titre indicatif et sous réserve de modifications éventuelles

	SECTORIEL S.A. 45 rue du Ruisseau 38290 SAINT QUENTIN-FALLAVIER – FRANCE Tél : +33 4 74 94 90 70 - Fax : +33 4 74 94 13 95 www.sectoriel.com / Email : sectoriel@sectoriel.fr	Pages	4/4
	Ref.	FT8000	
	Rev.	03	
	Date	05/2023	