

ELECTROVANNE INOX 2/2 ATEX TYPE SPU225-X NF

CARACTERISTIQUES

L'électrovanne SPU 225-X est une électrovanne inox ATEX 2/2 à commande assistée destinée au sectionnement automatique des réseaux de fluides agressifs non chargés en atmosphères explosibles 1, 2, 21 et 22. Fonctionnement normalement fermé. De construction standard corps et pièces internes en acier inoxydable et membrane FPM cette électrovanne est livrée avec un câble de 3 m. La pression différentielle minimum de fonctionnement est 0,5 bar.

MODELES DISPONIBLES

SPU225X : G 3/8" à G 2"

Membranes : FPM.

Tensions : Voir page 3.

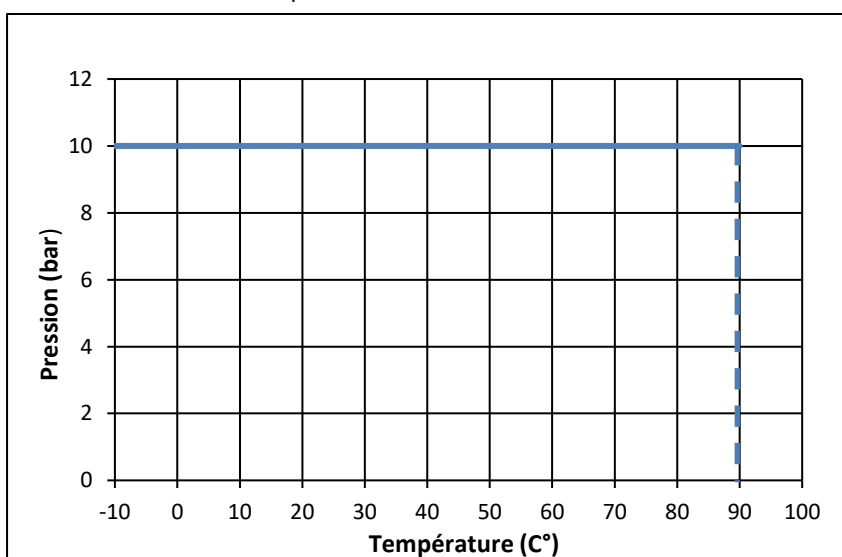
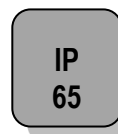
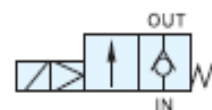
Raccordements taraudés G.



LIMITES D'EMPLOI

Protection électrique :	IP 65
Zones explosives :	1, 2, 21 et 22
PS fluide :	10 bar
+ΔP minimum :	0,5 bar
Viscosité maximum :	50 Cst
TS fluide :	-10°C / +90°C
TS ambiante* :	-10°C / +60°C

* En courant continu, au-dessus de 40°C, la pression Différentielle maximum peut être réduite.



Informations données à titre indicatif et sous réserve de modifications éventuelles



SECTORIEL S.A.
45 rue du Ruisseau
38290 SAINT QUENTIN-FALLAVIER – FRANCE
Tél : +33 4 74 94 90 70 - Fax : +33 4 74 94 13 95
www.sectoriel.com / Email : sectoriel@sectoriel.fr

Pages	1/5
Ref.	FT8010
Rev.	03
Date	05/2023

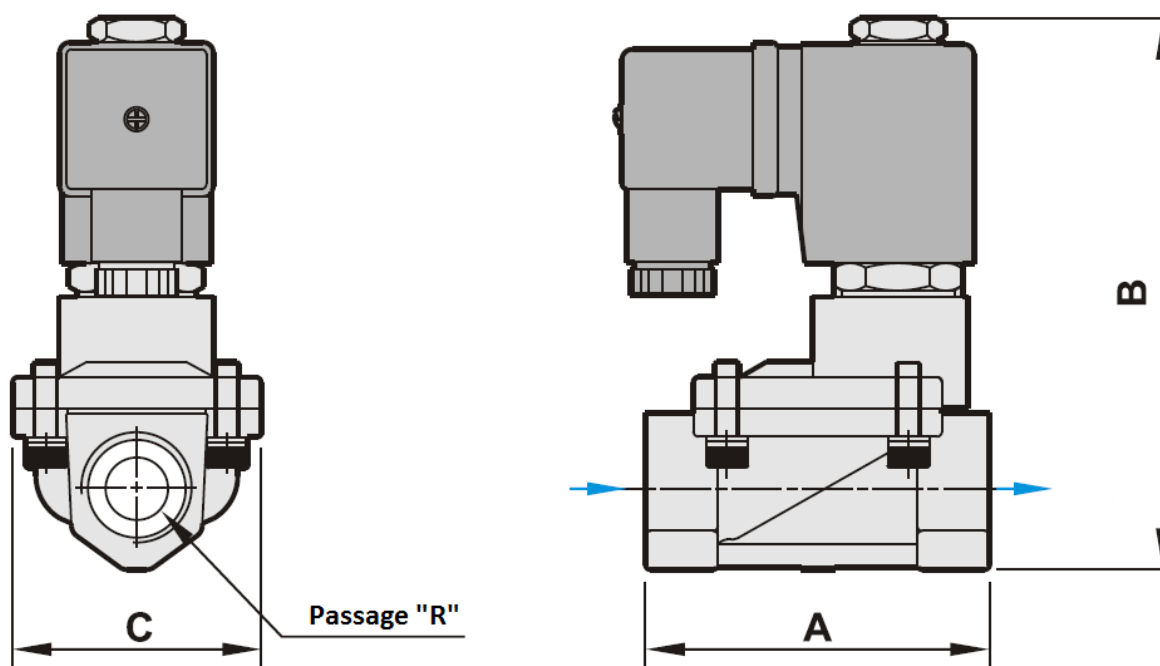
ELECTROVANNE INOX 2/2 ATEX TYPE SPU225-X NF

DIRECTIVES ET NORMES DE CONSTRUCTION


OBJET	Norme	OBJET	Norme
Directive CE pression 2014/68	<u>3/8" à 1"</u> : A4 § 3	Nuance des aciers	EN 1503-1
Directive CE basse tension 2014/35	<u>1" 1/4 à 2"</u> : catégorie 2	Raccordement taraudé	ISO 228
Directive ATEX	Catégorie II	Dimensionnement	EN 12516-1
Bobine : II 2G/D EEx m II T4	PTB 03 ATEX 2086 X	Corps : II 2G/D EEx c II T4	SIRA 09 ATEX 6180 X

DIMENSIONS (mm) ET POIDS (kg)

DN	A	B	C	Poids (kg)
3/8"	66,5	106,5	48	1,11
1/2"	66,5	106,5	48	1,09
3/4"	99	126,5	70	1,91
1"	99	126,5	70	1,77
1" 1/4	131	145,5	96	3,11
1" 1/2	131	145,5	96	2,92
2"	160	160,5	112	2,90



Informations données à titre indicatif et sous réserve de modifications éventuelles

	SECTORIEL S.A. 45 rue du Ruisseau 38290 SAINT QUENTIN-FALLAVIER – FRANCE Tél : +33 4 74 94 90 70 - Fax : +33 4 74 94 13 95 www.sectoriel.com / Email : sectoriel@sectoriel.fr	Pages	2/5
		Ref.	FT8010
		Rev.	03
		Date	05/2023

ELECTROVANNE INOX 2/2 ATEX TYPE SPU225-X NF

CARACTERISTIQUES HYDRAULIQUES

DN	Passage (R) (mm)	Kv (m ³ /h)	Diff. pression max (bar)	Diff. pression min (bar)	Temps de manœuvre (s)
3/8 "	13	3,4	10	0,5	20-60 ms
1/2"	13	3,4	10	0,5	20-60 ms
3/4 "	25	8,9	10	0,5	20-60 ms
1"	25	8,9	10	0,5	20-60 ms
1" 1/4	38	15,8	10	0,5	50-80 ms
1" 1/2	38	21,3	10	0,5	50-80 ms
2"	50	34,1	10	0,5	50-80 ms

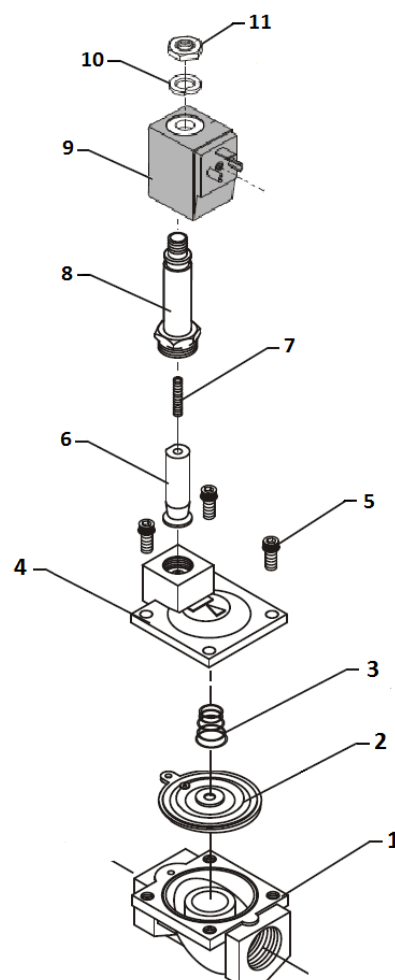
CARACTERISTIQUES ELECTRIQUES

Bobine classe F. Service 100%. Raccordement par câble 3m.

Bobine ATEX	Courant	Tensions (V)		Fréquences		Consommation
	alternatif	24	230	50 Hz	60 Hz	18,1 VA
	continu	24				15 W

CONSTRUCTION

n°	Désignation	Matière
1	Corps	Acier inoxydable 1.4408
2	Membrane	FPM
3	Ressort	Acier allié
4	Couvercle	Acier inoxydable 1.4408
5	Vis	Acier inoxydable 1.4301
6	Noyau	Acier inoxydable 1.4301
7	Ressort	Acier allié
8	Tube-guide	Acier inoxydable 1.4301
9	Bobine	PBT +30 % GF
10	Rondelle	Acier zingué
11	Ecrou	Acier zingué



Informations données à titre indicatif et sous réserve de modifications éventuelles



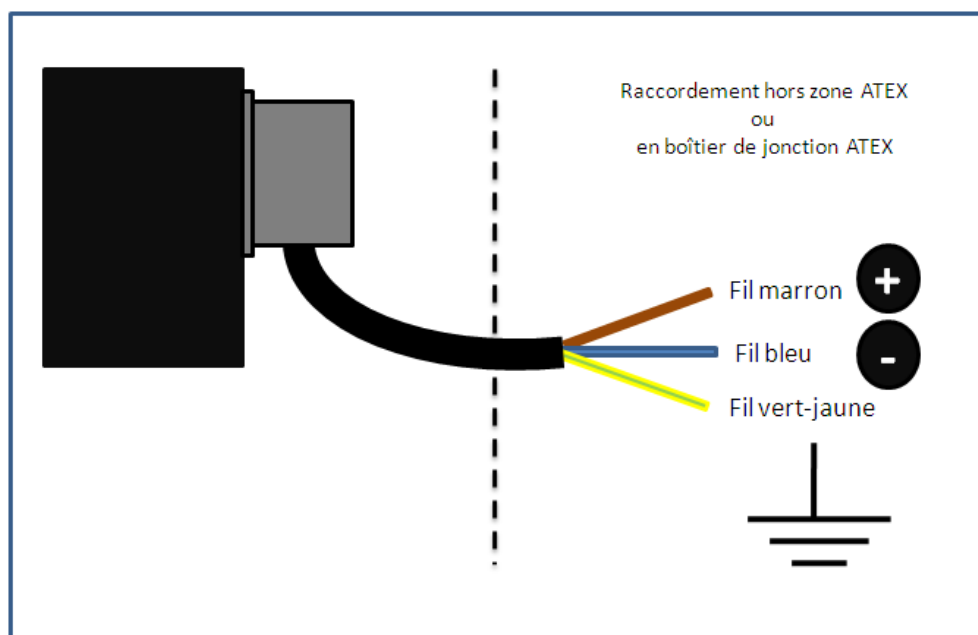
SECTORIEL S.A.
45 rue du Ruisseau
38290 SAINT QUENTIN-FALLAVIER – FRANCE
Tél : +33 4 74 94 90 70 - Fax : +33 4 74 94 13 95
www.sectoriel.com / Email : sectoriel@sectoriel.fr

Pages	3/5
Ref.	FT8010
Rev.	03
Date	05/2023


ELECTROVANNE INOX 2/2 ATEX TYPE SPU225-X NF

INSTRUCTIONS SPECIALES DE MONTAGE ET ENTRETIEN EN ZONE EXPLOSIBLE

- 1 - Il est recommandé d'installer l'électrovanne dès réception. Si ce matériel doit être stocké, il doit l'être dans un endroit sec et à l'abri des intempéries.
- 2 - L'installation de l'électrovanne ne peut être réalisée que par une personne habilitée à travailler en zone ATEX.
- 3 - Porter les équipements de protection nécessaires à ce type d'intervention : lunettes et gants.
- 4 - L'installation de l'électrovanne n'est pas recommandée en milieu humide.
- 5 - Vérifier la compatibilité de l'électrovanne avec la catégorie de la zone explosible et avec sa température de surface.
- 6 - Vérifier la tension et la fréquence du courant électrique d'alimentation. La bobine ne doit pas être mise sous tension si elle n'est pas installée sur le corps de l'électrovanne.
- 7 - Avant toute opération, dépressuriser la tuyauterie et attendre son refroidissement à température ambiante.
- 8 - Le nettoyage préalable des tuyauteries et des réservoirs est obligatoire et doit être réalisé avec le plus grand soin.
- 9 - L'installation d'un filtre de protection en amont de l'électrovanne est fortement conseillée.
- 10 - Respecter le sens de montage indiqué par la flèche sur le corps de l'électrovanne.
- 11 - Le câble d'alimentation doit être raccordé à un bornier à vis hors zone ATEX ou dans un boîtier de raccordement homologué pour zone ATEX. Prévoir un disjoncteur de protection du circuit d'alimentation de l'électrovanne.



Informations données à titre indicatif et sous réserve de modifications éventuelles

	SECTORIEL S.A. 45 rue du Ruisseau 38290 SAINT QUENTIN-FALLAVIER – FRANCE Tél : +33 4 74 94 90 70 - Fax : +33 4 74 94 13 95 www.sectoriel.com / Email : sectoriel@sectoriel.fr	Pages	4/5
		Ref.	FT8010
		Rev.	03
		Date	05/2023

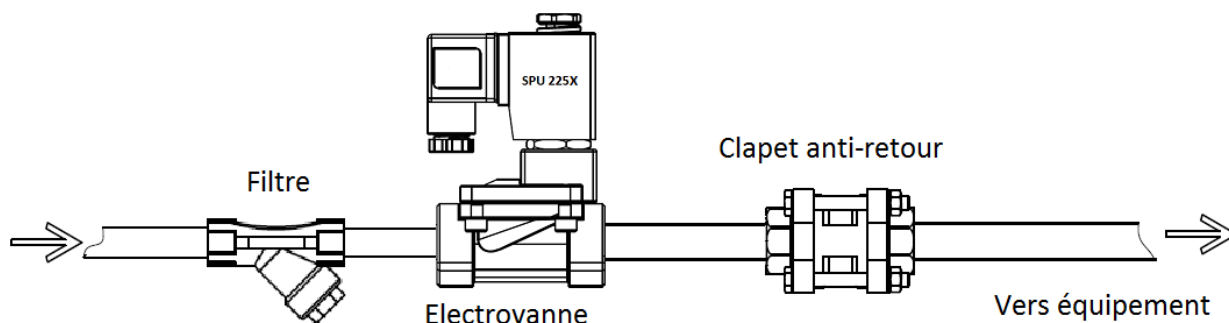
ELECTROVANNE INOX 2/2 ATEX TYPE SPU225-X NF

NOTA :

Clapet anti-retour :

Les électrovannes ne font pas office de clapet anti-retour. Une électrovanne NF au repos peut être traversée par un débit à contre flux. Prévoir dans ce cas l'installation d'un clapet anti-retour.

Exemple



Entartrage :

Les électrovannes utilisées sur des eaux dures et maintenues sous tension pour de longues périodes peuvent subir un entartrage bloquant leur fonctionnement. Pour ce type d'application nous consulter.



Se conformer également à la notice de montage fournie avec l'électrovanne.

PIECES DETACHEES

Bobines (repère 9)					
Tension	230V 50/60Hz	24V 50/60Hz	24V cc		
Code	980540	980541	980542		
Membranes (repère 2)					
DN	3/8" - 1/2"	3/4" - 1"	1" 1/4	1" 1/2	2"
FPM	980570	980571	980572	980573	980574
EPDM	980585	980586	980587	980588	980589

OPTION

Membranes : EPDM

Raccordements taraudés NPT selon ANSI B1.20

Informations données à titre indicatif et sous réserve de modifications éventuelles

	SECTORIEL S.A. 45 rue du Ruisseau 38290 SAINT QUENTIN-FALLAVIER – FRANCE Tél : +33 4 74 94 90 70 - Fax : +33 4 74 94 13 95 www.sectoriel.com / Email : sectoriel@sectoriel.fr	Pages	5/5
	Ref.	FT8010	
	Rev.	03	
	Date	05/2023	