

ELECTROVANNE 2/2 HAUTE PRESSION PU225X

CARACTERISTIQUES

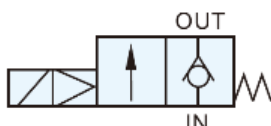
L'électrovanne PU225X est une électrovanne laiton 2/2 à commande directe par piston destinée au sectionnement automatique des réseaux de fluides haute pression. Fonctionnement normalement fermé. De construction standard corps en laiton et pièces internes en acier inoxydable. La pression différentielle minimum de fonctionnement est 0,5 bar.

MODELES DISPONIBLES

PU225H : G 3/8" à G 1".

Tensions : Voir page 3.

Raccordements taraudés G.

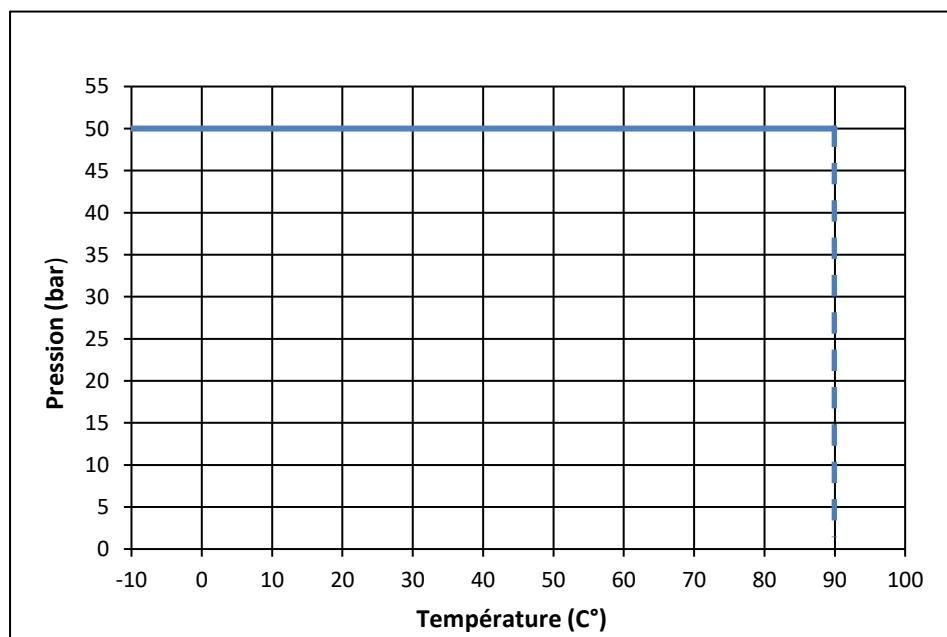


LIMITES D'EMPLOI

| | |
|-----------------------|---------------|
| Protection électrique | IP 65 |
| PS fluide : | 50 bar |
| +ΔP minimum | 0,5 bar |
| TS fluide : | -10°C / +90°C |
| TS ambiante* | -10°C / +60°C |



* En courant continu, au-dessus de 40°C, la pression Différentielle maximum peut être réduite.



Informations données à titre indicatif et sous réserve de modifications éventuelles



SECTORIEL S.A.
45 rue du Ruisseau
38290 SAINT QUENTIN-FALLAVIER – FRANCE
Tél : +33 4 74 94 90 70 - Fax : +33 4 74 94 13 95
www.sectoriel.com / Email : sectoriel@sectoriel.fr

| | |
|-------|---------|
| Pages | 1/4 |
| Ref. | FT0816 |
| Rev. | 01 |
| Date | 05/2023 |

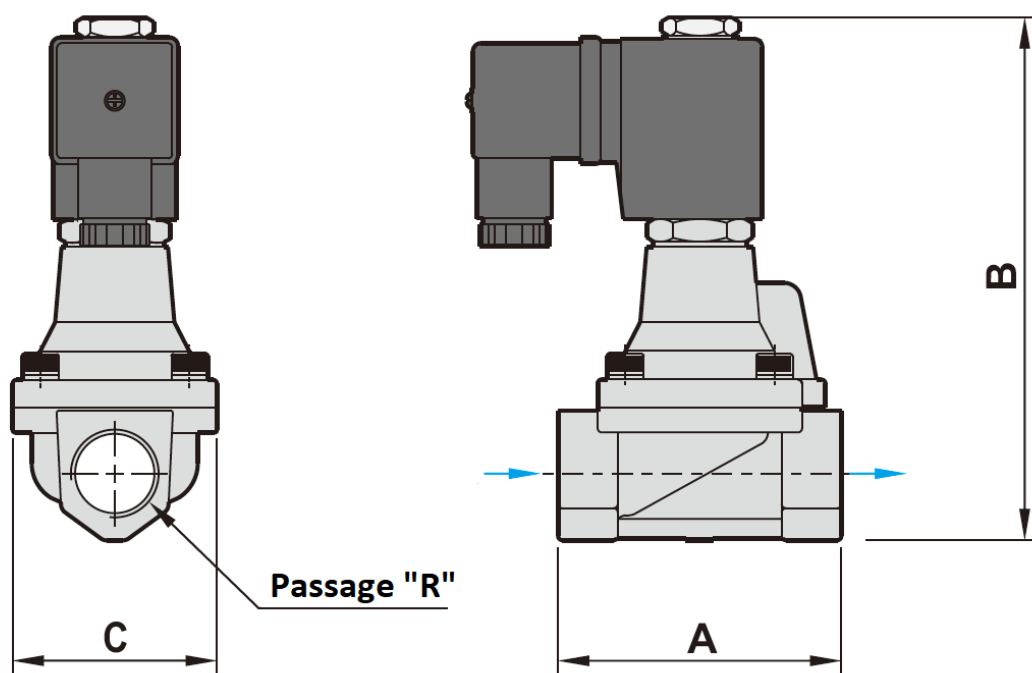
ELECTROVANNE 2/2 HAUTE PRESSION PU225X

DIRECTIVES ET NORMES DE CONSTRUCTION

| OBJET | Norme | OBJET | Norme |
|------------------------------------|-----------------------------|----------------------|------------|
| Directive CE pression 2014/68 | 1/2" à 3/4" : A4 § 3 | Nuance des aciers | EN 1503-1 |
| Directive CE basse tension 2014/35 | | Raccordement taraudé | ISO 228 |
| Connecteur | DIN 43650 | Dimensionnement | EN 12516-1 |

DIMENSIONS (mm) ET POIDS (kg)

| DN (R) | A | B | C | Poids (Kg) |
|---------------|------|-------|----|------------|
| G 3/8" | 66.5 | 106.5 | 48 | 0,86 |
| G 1/2" | 66.5 | 106.5 | 48 | 0,84 |
| G 3/4" | 100 | 126.5 | 70 | 1,80 |
| G 1" | 100 | 126.5 | 70 | 1,75 |



CARACTERISTIQUES HYDRAULIQUES

| DN | Passage (mm) | Kv (m ³ /h) | Diff. pression min (bar) | Diff. pression max (bar) | Temps de manoeuvre (s) |
|---------------|--------------|------------------------|--------------------------|--------------------------|------------------------|
| G 3/8" | 13 | 3,9 | 0,5 | 50 | 20-60 ms |
| G 1/2" | 13 | 3,9 | | | |
| G 3/4" | 25 | 10,4 | | | |
| G 1" | 25 | 10,4 | | | |

Informations données à titre indicatif et sous réserve de modifications éventuelles



SECTORIEL S.A.
45 rue du Ruisseau
38290 SAINT QUENTIN-FALLAVIER – FRANCE
Tél : +33 4 74 94 90 70 - Fax : +33 4 74 94 13 95
www.sectoriel.com / Email : sectoriel@sectoriel.fr

| | |
|-------|---------|
| Pages | 2/4 |
| Ref. | FT0816 |
| Rev. | 01 |
| Date | 05/2023 |

ELECTROVANNE 2/2 HAUTE PRESSION PU225X

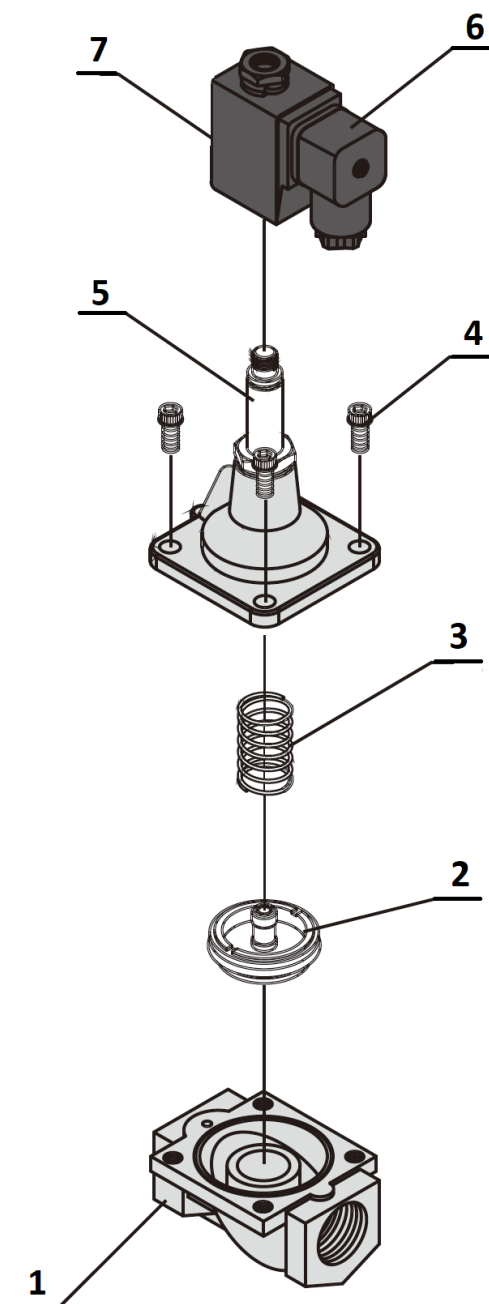
CARACTERISTIQUES ELECTRIQUES

Bobine classe F. Service 100%. Raccordement par connecteur T30.

| Bobine | Courant | Tensions disponibles (V) | | | | Fréquences | | Consommation |
|--------|------------|--------------------------|----|-----|-----|------------|-------|--------------|
| | | 24 | 48 | 110 | 230 | 50 Hz | 60 Hz | |
| | alternatif | 24 | 48 | 110 | 230 | 50 Hz | 60 Hz | 18,1 VA |
| | continu | 12 | 24 | | | | | 15 W |

CONSTRUCTION

| n° | Désignation | Matière |
|----|-------------|-------------------------|
| 1 | Corps | Laiton |
| 2 | Piston | Acier inoxydable 1.4301 |
| 3 | Ressort | Acier allié |
| 4 | Vis | Acier inoxydable 1.4301 |
| 5 | Tube-guide | Acier inoxydable 1.4301 |
| 6 | Connecteur | Plastique |
| 7 | Bobine | PBT +30 % GF |



Informations données à titre indicatif et sous réserve de modifications éventuelles



SECTORIEL S.A.
45 rue du Ruisseau
38290 SAINT QUENTIN-FALLAVIER – FRANCE
Tél : +33 4 74 94 90 70 - Fax : +33 4 74 94 13 95
www.sectoriel.com / Email : sectoriel@sectoriel.fr

| | |
|-------|---------|
| Pages | 3/4 |
| Ref. | FT0816 |
| Rev. | 01 |
| Date | 05/2023 |

ELECTROVANNE 2/2 HAUTE PRESSION PU225X

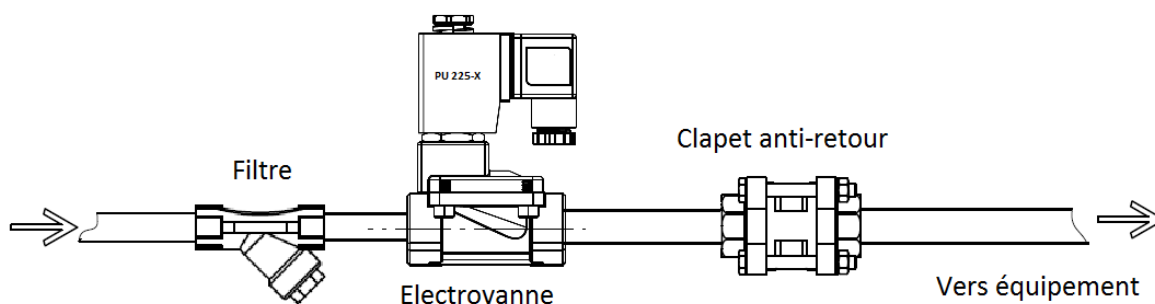
MONTAGE

Montage HORIZONTAL UNIQUEMENT bobine vers le haut.
Respecter le sens de passage indiqué par la flèche marquée sur le corps.
Pour une utilisation sur les liquides, l'installation d'un filtre de protection amont est recommandée.

Clapet anti-retour :

Les électrovannes ne font pas office de clapet anti-retour. Une électrovanne NF au repos peut être traversée par un débit à contre flux. Prévoir dans ce cas l'installation d'un clapet anti-retour.

Exemple



Entartrage :

Les électrovannes utilisées sur des eaux dures et maintenues sous tension pour de longues périodes peuvent subir un entartrage bloquant leur fonctionnement. Pour ce type d'application nous consulter.



Se conformer également à la notice de montage fournie avec l'électrovanne.

PIECES DETACHEES

| Bobines (repère 6) | | | | | | | Connecteur |
|--------------------|-----------------|----------------|----------------|-----------------|--------|--------|------------|
| Tension | 230V 50/60Hz | 24V 50/60Hz | 48V 50/60Hz | 110V 50/60Hz | 12V cc | 24V cc | T30 |
| Code | 980550 | 980551 | 980553 | 980554 | 980556 | 980552 | 980696 |

Pas de pièces interne de rechange

Informations données à titre indicatif et sous réserve de modifications éventuelles

| | | | |
|--|--|---------|-----|
| | SECTORIEL S.A. 45 rue du Ruisseau 38290 SAINT QUENTIN-FALLAVIER – FRANCE Tél : +33 4 74 94 90 70 - Fax : +33 4 74 94 13 95 www.sectoriel.com / Email : sectoriel@sectoriel.fr | Pages | 4/4 |
| | Ref. | FT0816 | |
| | Rev. | 01 | |
| | Date | 05/2023 | |