

ELECTROVANNE DE DECOLMATAGE MECAIR VNP

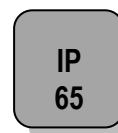
CARACTERISTIQUES

L'électrovanne VNP est conçue pour le décolmatage par flux inversé d'air comprimé des filtres manches et poches filtrantes. Son action est instantanée avec un débit très élevé. La construction de l'électrovanne en aluminium moulé sous pression et anodisé, avec une boulonnerie en acier inox, assure une protection contre les agents atmosphériques et les milieux corrosifs.



LIMITES D'EMPLOI

Protection électrique	IP 65
Fluide :	Air comprimé sec filtré non lubrifié
PS fluide :	0,5 - 7,5 bar
TS fluide :	-20°C / +120°C
TS ambiante :	-20°C / +60°C



En option

CARACTERISTIQUES HYDRAULIQUES

VNP	DN	Nbre membranes	Pression (bar)		Kv (m3/h)	Cv
			Max.	Mini.		
206	3/4"	1	7,5	0,5	10	11,6
208	1"	1	7,5	0,5	21	24,4
212	1"1/2	1	7,5	0,5	37	43
214	1"1/2	2	7,5	0,5	44	51,2
216	2"	2	7,5	0,5	78	90,7
220	2" 1/2	2	7,5	0,6	96	112

CARACTERISTIQUES ELECTRIQUES

Raccordement de la bobine par connecteur IP65 T30 – PG 9

Bobine en PBT classe H (180°C) – 5 000 heures

Courant	Tensions disponibles (V)					Fréquence	Consommation (maintient)
	12	24	48	110	230		
alternatif		X	X	X	X	50 – 60 Hz	16 VA
continu	X	X				-	12 W

Informations données à titre indicatif et sous réserve de modifications éventuelles

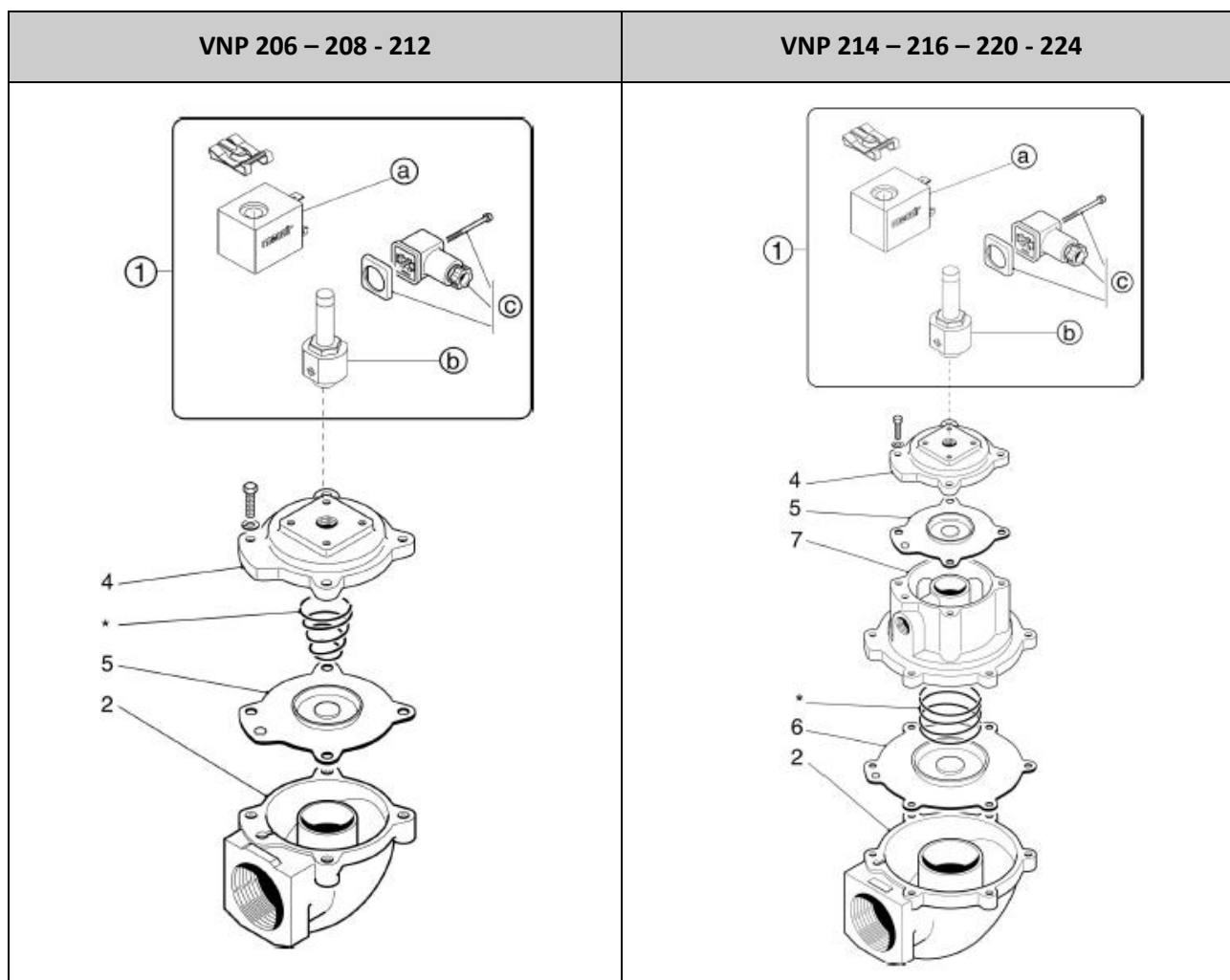


SECTORIEL S.A.
45 rue du Ruisseau
38290 SAINT QUENTIN-FALLAVIER – FRA NCE
Tél : +33 4 74 94 90 70 - Fax : +33 4 74 94 13 95
www.sectoriel.com / Email : sectoriel@sectoriel.fr

Pages	1/4
Ref.	FT8910
Rev.	06
Date	05/2023

ELECTROVANNE DE DECOLMATAGE MECAIR VNP

CONSTRUCTION



n°	Pièce	Matière
1	Ensemble Pilote avec bobine et connecteur	Acier inoxydable
2	Corps	Aluminium moulé
4	Capot supérieur	Aluminium moulé
5	Membrane	NBR
6	Membrane secondaire	NBR
7	Capot intermédiaire (double membrane)	Aluminium moulé
*	Ressort	Uniquement sur VNP 212

Informations données à titre indicatif et sous réserve de modifications éventuelles

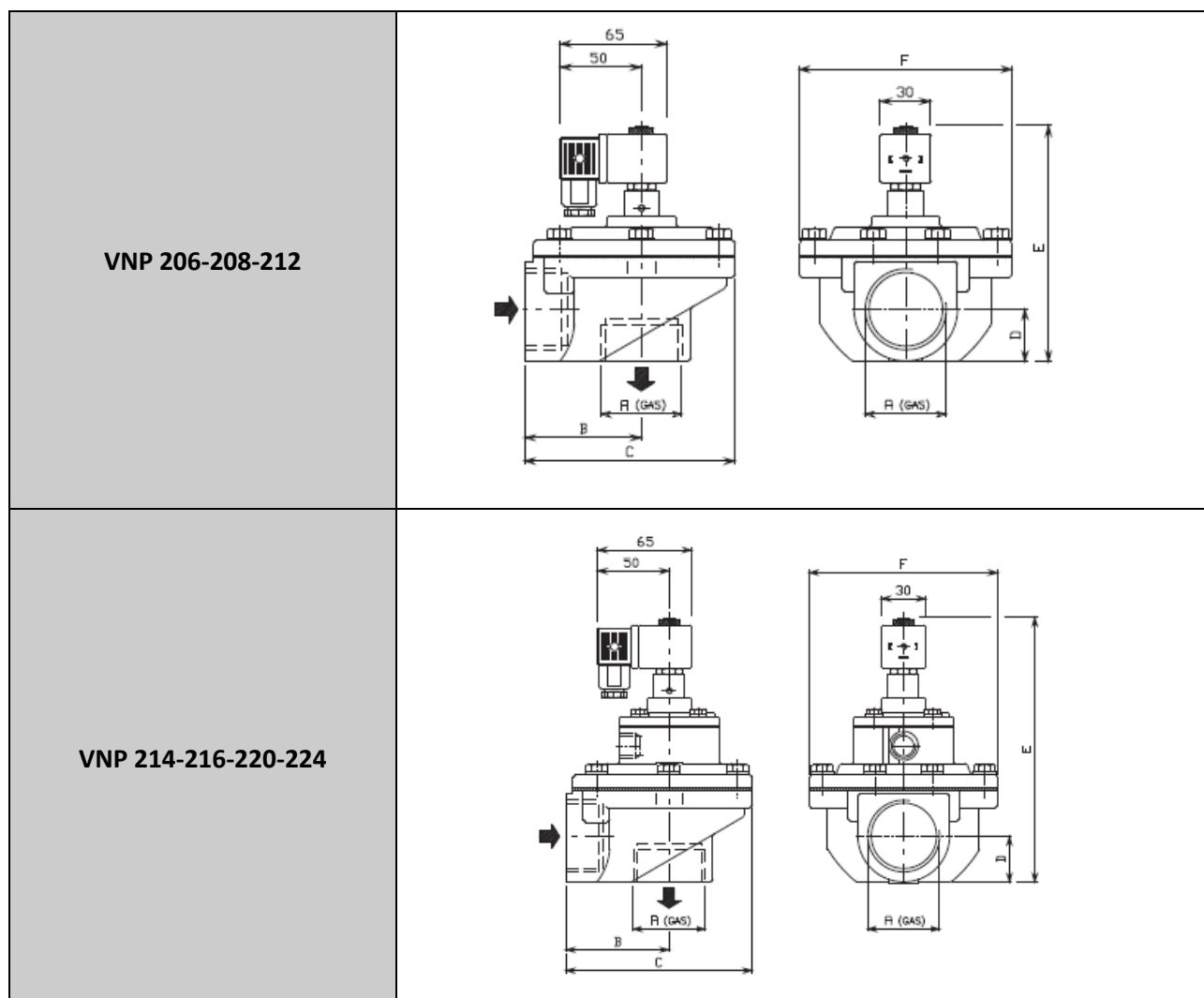


SECTORIEL S.A.
 45 rue du Ruisseau
 38290 SAINT QUENTIN-FALLAVIER – FRA NCE
 Tél : +33 4 74 94 90 70 - Fax : +33 4 74 94 13 95
www.sectoriel.com / Email : sectoriel@sectoriel.fr

Pages	2/4
Ref.	FT8910
Rev.	06
Date	05/2023

ELECTROVANNE DE DECOLMATAGE MECAIR VNP

DIMENSIONS



TYPE	A	B	C	D	E	F	Poids (kg)
206	3/4"	41	75	18	119	60	0,55
208	1"	52	90	23	123	74	0,65
212	1"1/2	72	130	31	153	135	1,40
214	1"1/2	72	130	31	186	135	1,50
216	2"	90	165	35	206	160	2,50
220	2"1/2	116	199	47	226	190	3,30

Informations données à titre indicatif et sous réserve de modifications éventuelles



SECTORIEL S.A.
 45 rue du Ruisseau
 38290 SAINT QUENTIN-FALLAVIER – FRA NCE
 Tél : +33 4 74 94 90 70 - Fax : +33 4 74 94 13 95
www.sectoriel.com / Email : sectoriel@sectoriel.fr

Pages	3/4
Ref.	FT8910
Rev.	06
Date	05/2023

ELECTROVANNE DE DECOLMATAGE MECAIR VNP

PIECES DETACHEES

Bobine + connecteur					
Tension	230V 50Hz	24V 50Hz	110V 50Hz	48V 50Hz	24Vcc
Code	980564	980565	980657	980566	980566


Kit membrane						
EV	VNP206	VNP208	VNP212	VNP214	VNP216	VNP220
Réf. Membrane principale	DB 16	DB 18	DB 122	DB16	DB16	DB18
Réf. Membrane secondaire				DB114	DB116	DB124
Code	980190	980191	980192	980193	980194	980195

Ressort			
VNP212	VNP214	VNP216	VNP220
980590			

OPTIONS

- vanne de décolmatage à commande pneumatique VEM
- électrovanne VNP version ATEX 3GD

Informations données à titre indicatif et sous réserve de modifications éventuelles

	SECTORIEL S.A. 45 rue du Ruisseau 38290 SAINT QUENTIN-FALLAVIER – FRA NCE Tél : +33 4 74 94 90 70 - Fax : +33 4 74 94 13 95 www.sectoriel.com / Email : sectoriel@sectoriel.fr	Pages	4/4
		Ref.	FT8910
		Rev.	06
		Date	05/2023