

ELECTROVANNE 2/2 COMMANDE DIRECTE EV66 NF

CARACTERISTIQUES

L'EV66 est une électrovanne 2/2 à commande directe destinée au sectionnement des réseaux de fluides courants tels que l'eau, l'air, les gaz neutres, la vapeur et le fioul. Fonctionnement normalement fermée. De construction standard corps laiton avec noyau et pièces internes en acier inoxydable, la portée de l'obturateur est en FPM. Fonctionnement sans pression différentielle.



MODELES DISPONIBLES

EV66 : G 1/8" à G 1/4"

Tensions : Voir page 3.

Raccordements Taraudés G.

LIMITES D'EMPLOI

Protection électrique	IP 65	
PS fluide :	1/8"	1/4"
Courant alternatif (CA) :	9 (bar)	6(bar)
Courant continu (CC) :	5 (bar)	4(bar)
TS fluide :	-10°C / +150 °C	
TS ambiante : *	-10°C / +80°C	

* En courant continu, au-dessus de 40°C, la pression différentielle maximum peut être réduite.



DIRECTIVES ET NORMES DE CONSTRUCTION

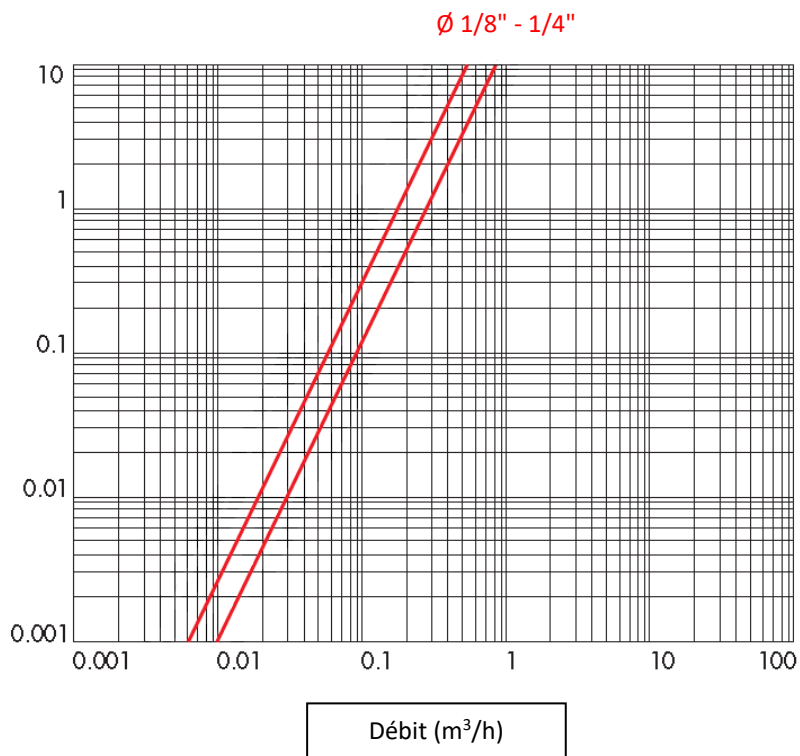
OBJET	Norme	OBJET	Norme
Directive CE pression 2014/68	1/8" à 1/4" : A4 § 3	Nuance du laiton	EN 1503-4
Directive CE basse tension 2014/35		Raccordement taraudé	ISO 228
Connecteur	DIN 43650		

Informations données à titre indicatif et sous réserve de modifications éventuelles

	SECTORIEL S.A. 45 rue du Ruisseau 38290 SAINT QUENTIN-FALLAVIER – FRANCE Tél : +33 4 74 94 90 70 - Fax : +33 4 74 94 13 95 www.sectoriel.com / Email : sectoriel@sectoriel.fr	Pages	1/4
		Ref.	FT8370
		Rev.	02
		Date	05/2023

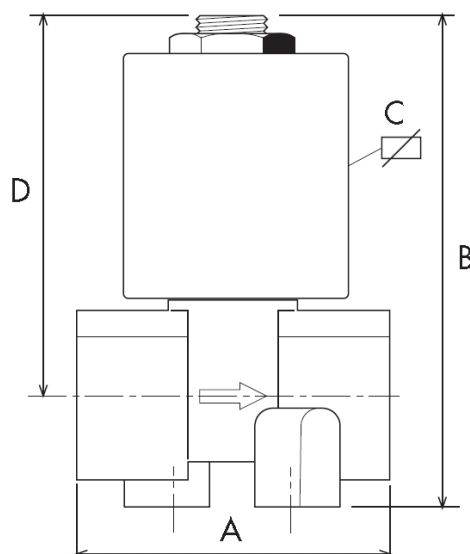
ELECTROVANNE 2/2 COMMANDE DIRECTE EV66 NF

DIAGRAMME DE PERTES DE CHARGES (BAR)



DIMENSIONS (mm) ET RACCORDEMENTS

DN	A	B	C	D	Poids (Kg)
G 1/8"	35	63	47	50	0,22
G 1/4"	35	63	47	50	0,22



Informations données à titre indicatif et sous réserve de modifications éventuelles



SECTORIEL S.A.
 45 rue du Ruisseau
 38290 SAINT QUENTIN-FALLAVIER – FRANCE
 Tél : +33 4 74 94 90 70 - Fax : +33 4 74 94 13 95
www.sectoriel.com / Email : sectoriel@sectoriel.fr

Pages	2/4
Ref.	FT8370
Rev.	02
Date	05/2023

ELECTROVANNE 2/2 COMMANDE DIRECTE EV66 NF

CARACTERISTIQUES HYDRAULIQUES

DN	Passage (mm)	Kv (m ³ /h)	Diff. pression max (bar) C.A.	Diff. pression max (bar) C.A.	Bobine	Temps de manoeuvre (s)
G 1/8"	3	0,17	9	5	B6	20-60 ms
G 1/4"	4	0,25	6	4	B6	20-60 ms

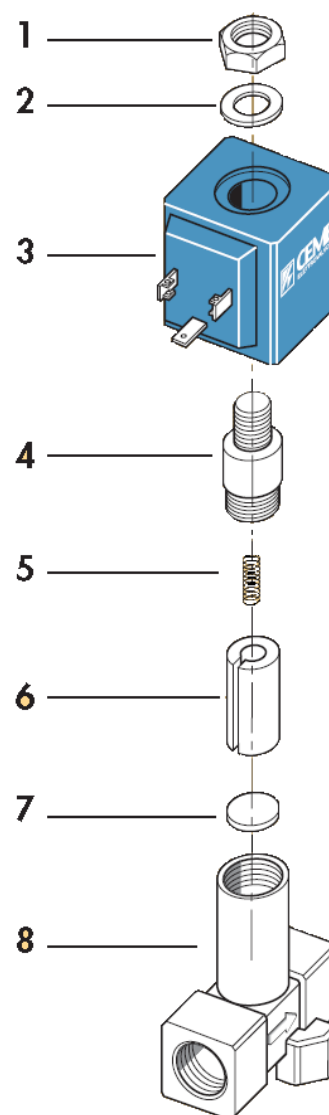
CARACTERISTIQUES ELECTRIQUES

Bobine classe H. Service 100%. Raccordement par connecteur T30.

Bobine	Courant	Tensions disponibles (V)						Fréquences		Consommation	
		12	24	48	110	230	400	50 Hz	60 Hz	maintien	Appel
B 6	alternatif	12	24	48	110	230	400	50 Hz	60 Hz	17 VA	24 VA
	continu	12	24	48	110					16W	

CONSTRUCTION

n°	Désignation	Matière
1	Ecrou	Acier zingué
2	Rondelle	Acier zingué
3	Bobine	PBT + 30% fibre de verre
4	Tube guide	Acier inoxydable AISI 430
5	Ressort	Acier
6	Noyau mobile	Acier inoxydable AISI 303
7	Portée	FPM
8	Corps	Laiton CW 617 N



Informations données à titre indicatif et sous réserve de modifications éventuelles



SECTORIEL S.A.
45 rue du Ruisseau
38290 SAINT QUENTIN-FALLAVIER – FRANCE
Tél : +33 4 74 94 90 70 - Fax : +33 4 74 94 13 95
www.sectoriel.com / Email : sectoriel@sectoriel.fr

Pages	3/4
Ref.	FT8370
Rev.	02
Date	05/2023

ELECTROVANNE 2/2 COMMANDE DIRECTE EV66 NF

MONTAGE

Montage toutes positions sauf horizontale bobine tête en bas.

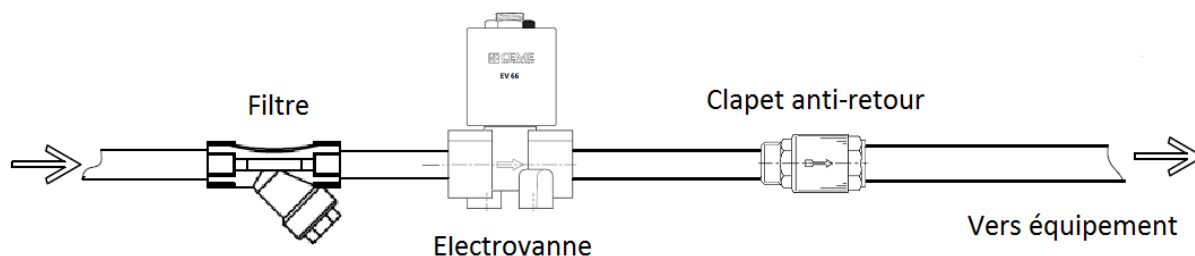
Respecter le sens de passage indiqué par la flèche marquée sur le corps.

Pour une utilisation sur liquides, l'installation d'un filtre de protection amont est recommandée.

Clapet anti-retour :

Les électrovannes ne font pas office de clapet anti-retour. Une électrovanne NF au repos peut être traversée par un débit à contre flux. Prévoir dans ce cas l'installation d'un clapet anti-retour.

Exemple



Entartrage :

Les électrovannes utilisées sur des eaux dures et maintenues sous tension pour de longues périodes peuvent subir un entartrage bloquant leur fonctionnement. Pour ce type d'application nous consulter.



Se conformer également à la notice de montage fournie avec l'électrovanne.

PIECES DETACHEES

Bobine type B6 (Repère 3)					Connecteur
Tension	230V 50Hz	24V 50Hz	12V cc	24V cc	T30
Code	980310	980311	980315	980316	980696

Informations données à titre indicatif et sous réserve de modifications éventuelles



SECTORIEL S.A.
45 rue du Ruisseau
38290 SAINT QUENTIN-FALLAVIER – FRANCE
Tél : +33 4 74 94 90 70 - Fax : +33 4 74 94 13 95
www.sectoriel.com / Email : sectoriel@sectoriel.fr

Pages	4/4
Ref.	FT8370
Rev.	02
Date	05/2023