

ELECTROVANNE CEME 2/2 A COMMANDE DIRECTE ECM 93 NF

CARACTERISTIQUES

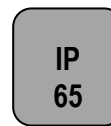
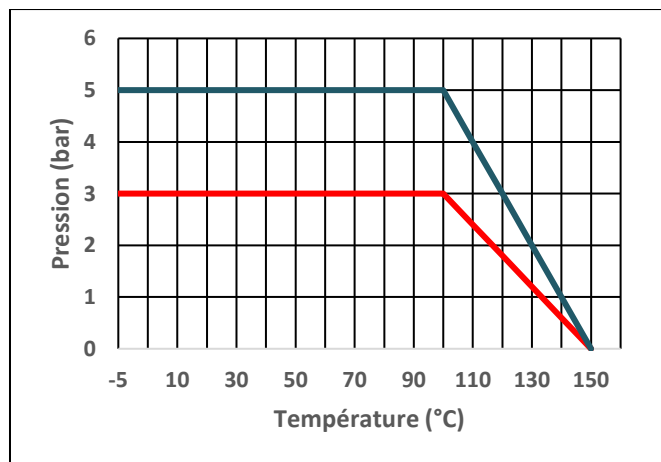
L'ECM 93 est une électrovanne 2/2 à commande directe destinée au sectionnement automatique des réseaux de fluides courants tels que l'eau, l'air, les gaz neutres, etc. Elle peut aussi être actionnée par une commande manuelle de secours. De construction corps laiton avec noyau et pièces internes en acier inoxydable et clapet en FKM. Fonctionnement normalement fermée.

MODELES DISPONIBLES

Passage de 5,7 mm, raccordement G 1/2"
Tensions: 230Vca, 24Vca, 24vcc

LIMITES D'EMPLOI

Protection électrique	IP 65
PS fluide :	Courant alternatif : 5 bar Courant continu : 3 bar
TS fluide :	+5°C / +150°C
TS ambiante* :	0°C / +80°C



MATIERES

Corps	Laiton EN CW617N
Pièces internes	Inox AISI 430
Clapet	FKM
Bobine	PBT+30% GF

DIRECTIVES ET NORMES DE CONSTRUCTION

OBJET	Norme	OBJET	Norme
Directive CE pression 2014/68	A4§3	Raccordement taraudé	ISO 228
Directive CE basse tension 2014/35	catégorie I	Nuance du laiton	EN 1503-4
Connecteur	DIN 43650		

Informations données à titre indicatif et sous réserve de modifications éventuelles



SECTORIEL S.A.
45 rue du Ruisseau
38290 SAINT QUENTIN-FALLAVIER – FRANCE
Tél : +33 4 74 94 90 70 - Fax : +33 4 74 94 13 95
www.sectoriel.com / Email : sectoriel@sectoriel.fr

Pages	1/2
Ref.	FT0885
Rev.	02
Date	05/2023

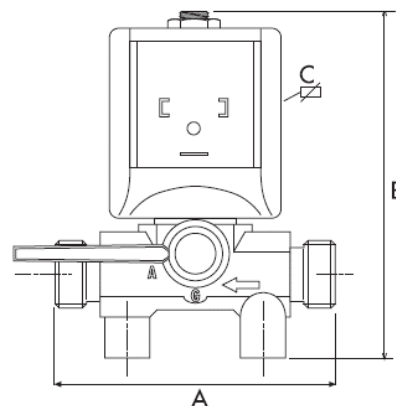
ELECTROVANNE CEME 2/2 A COMMANDE DIRECTE ECM 93 NF

DIMENSIONS (mm)

DN	A	B	C
G 1/2"	56	83,5	65

CARACTERISTIQUES HYDRAULIQUES

DN	Passage (mm)	Kv (m ³ /h)	Diff. pression max (bar) ca	Diff. pression max (bar) cc
G 1/2"	5,7	0,415	5	3



CARACTERISTIQUES ELECTRIQUES

Bobine classe H. Service 100%. Raccordement par connecteur T30.

Bobine	Courant	Tensions (V)			Fréquences		Consommation
B 12	alternatif	12	24	230	50 Hz	60 Hz	27 VA
	continu	12	24				14 W

MONTAGE

Position :

Montage toutes positions sauf horizontale bobine tête en bas.
Respecter le sens de passage indiqué par la flèche marquée sur le corps.

Filtre :

Pour une utilisation sur les liquides, l'installation d'un filtre de protection amont est recommandée.

Clapet anti-retour :

Les électrovannes ne font pas office de clapet anti-retour. Une électrovanne NF au repos peut être traversée par un débit à contre flux. Prévoir dans ce cas l'installation d'un clapet anti-retour.

Entartrage :

Les électrovannes utilisées sur des eaux dures et maintenues sous tension pour de longues périodes peuvent subir un entartrage bloquant leur fonctionnement. Pour ce type d'application nous consulter.



Se conformer également à la notice de montage fournie avec l'électrovanne.

PIECES DETACHEES

Bobine B12				Connecteur
Tension	230V 50Hz	24V 50Hz	24V cc	T30
Code	980410	980411	980416	980696

Informations données à titre indicatif et sous réserve de modifications éventuelles



SECTORIEL S.A.
45 rue du Ruisseau
38290 SAINT QUENTIN-FALLAVIER – FRANCE
Tél : +33 4 74 94 90 70 - Fax : +33 4 74 94 13 95
www.sectoriel.com / Email : sectoriel@sectoriel.fr

Pages	2/2
Ref.	FT0885
Rev.	02
Date	05/2023