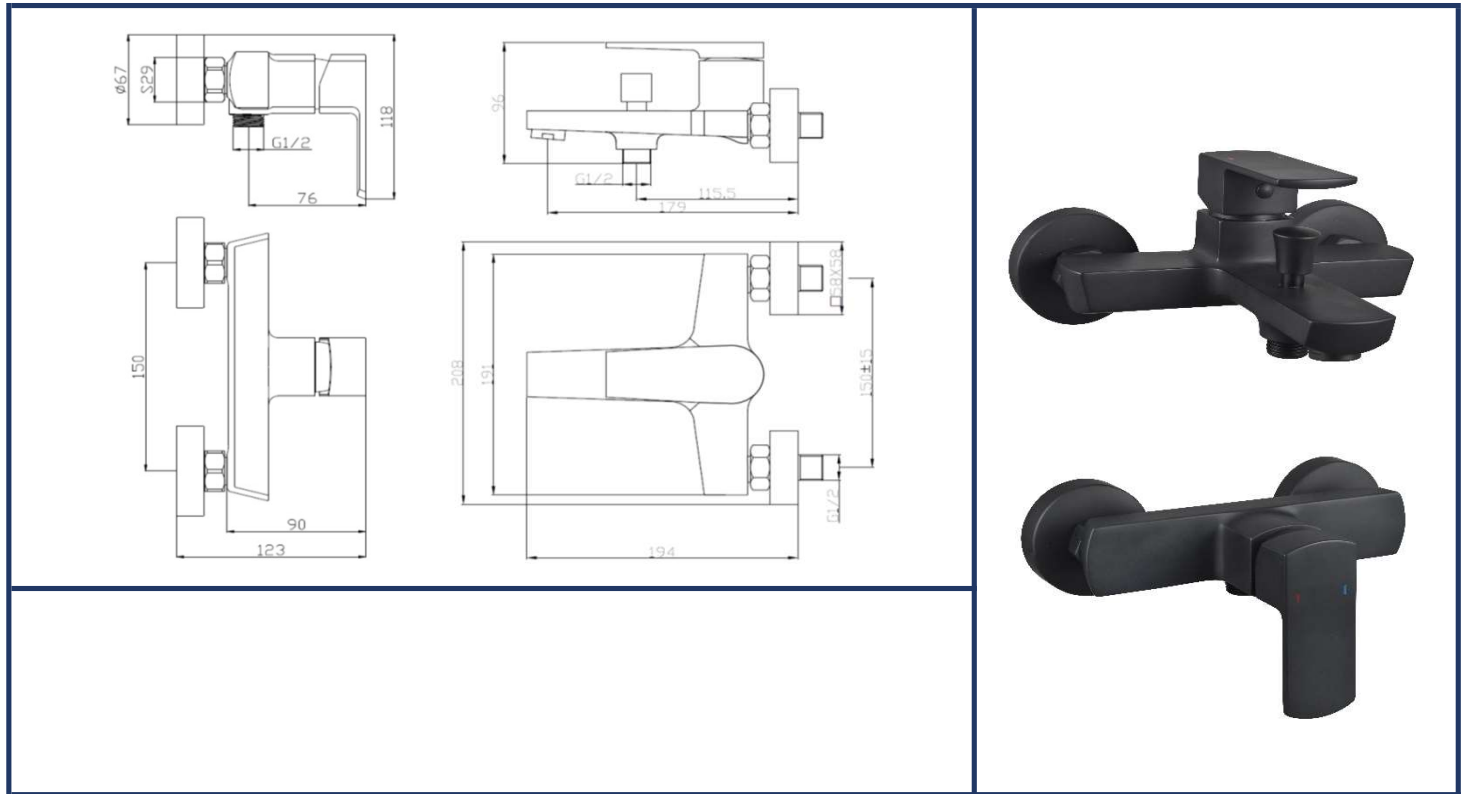


famille	SALLE DE BAINS
type	mitigeur DOUCHE / BAIN-DOUCHE
série	DOUR
code	DOU21N/ DOU31N

TheWa[®]
PROFESSIONAL
 by **thermador**



DOUCHE		BAIN-DOUCHE	
couleur	noir	couleur	noir
attestation ACS	oui	attestation ACS	oui
certifié NF	non	certifié NF	non
ECAU	-	ECAU	-
cartouche débit	Ø35mm (réf. RO9978)	cartouche débit	Ø35mm (réf. RO9978)
corps froid	non	corps froid	non
poignée	métal	poignée	métal
rosaces	cylindrique - métal	rosaces	cylindrique - métal
		inverseur	manuel semi-automatique

gencod	3523830122461	gencod	3523830122478
garantie	5 ans	garantie	5 ans
condit.	boîte THEWA	condit.	boîte THEWA
masterbox	- unités	masterbox	- unités