

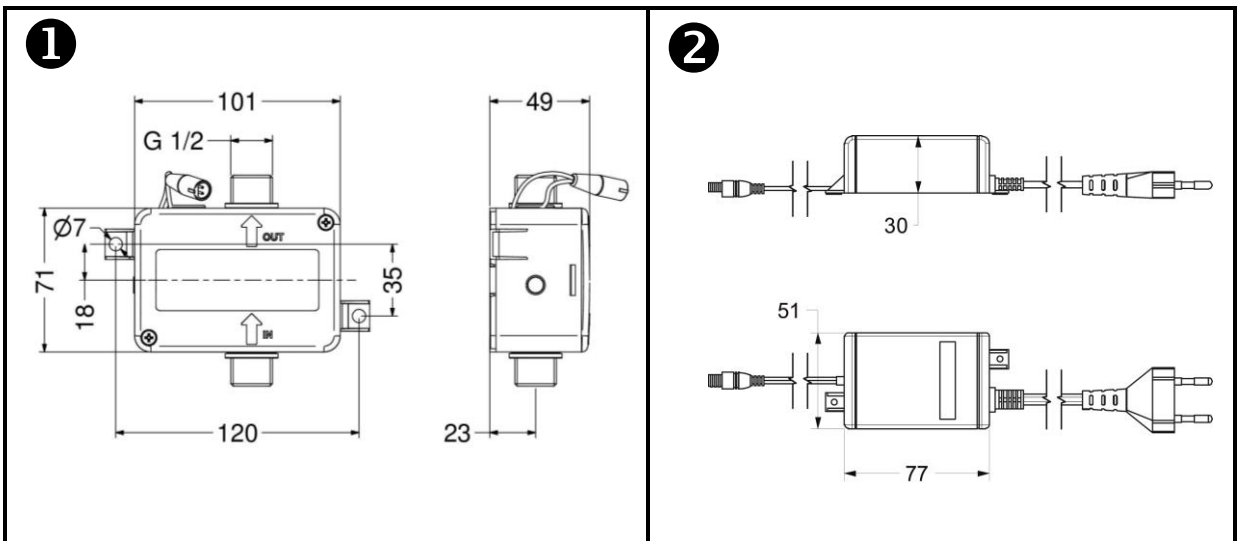
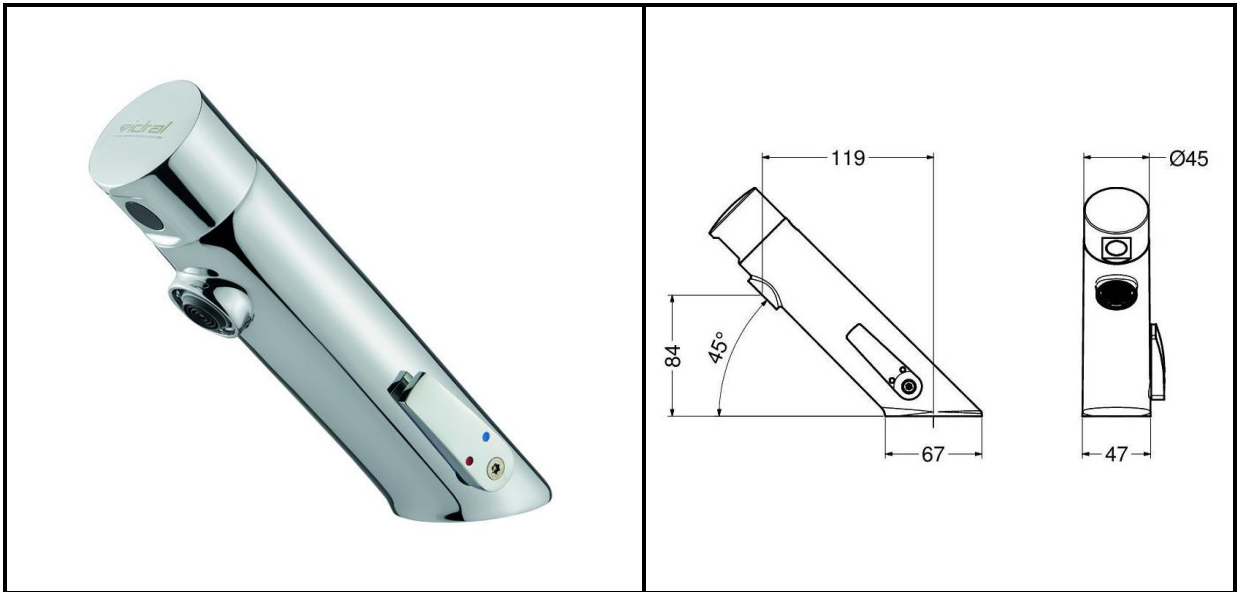
**Article**

**545.12**

**Autres options**

**545.12/R**

Mitigeur électronique pour lavabo, alimentation à piles.



FR 

**COMPOSITION**

- Corps en laiton chrome
- Capteur infrarouge
- Pile Lithium 6V (CRP2)
- Solénoïde bistable 6V

**CARACTÉRISTIQUES FONCTIONNELLES**

<b>Débit:</b>	6 l/min (avec limiteur de débit)
<b>Pression d'alimentation:</b>	Min 1 – max 8 bar
<b>Température d'alimentation:</b>	5 – 70 °C
<b>Alimentation électrique:</b>	Batterie lithium 6V (incluse)
<b>Durée estimée batterie:</b>	220.000 opérations
<b>Activation:</b>	Capteur infrarouge à détection de présence
<b>Auto-apvisionnement:</b>	24 heures après la dernière utilisation
<b>Système de blocage anti-vandalisme:</b>	Fermeture automatique après 60 sec. d'écoulement de l'eau continu
<b>Système de blocage batterie déchargée:</b>	Led indicateur de batterie faible: si la batterie est déchargée, le robinet s'arrête
<b>Electrovanne :</b>	Dans boîte extérieur 1/2 » mâle

**AUTRES OPTIONS**

- 545.12/R Avec alimentateur extérieur 230V 