

FILTRE A TAMIS EN Y BRONZE AVEC ROBINET DE RINÇAGE NF BSP ACS

Filtre à tamis bronze avec robinet de rinçage laiton pour les réseaux d'adduction et de distribution d'eau.

Le robinet de rinçage NF permet d'évacuer les impuretés.

Filtration fine (300 μ) avec tamis en inox 304.

L'étanchéité est assurée par un joint PTFE.

Compatible avec les réseaux d'eau potable grâce à l'attestation de conformité sanitaire (ACS).



Dimensions : DN1/2" à DN2"
Raccordement : Femelle BSP
Température Mini : -10°C
Température Maxi : +110°C
Pression Maxi : 16 Bars
Caractéristiques : Robinet de rinçage NF
Tamis inox démontable
Filtration 300 μ

Matière : Corps Bronze

FILTRE A TAMIS EN Y BRONZE AVEC ROBINET DE RINCAGE NF BSP ACS

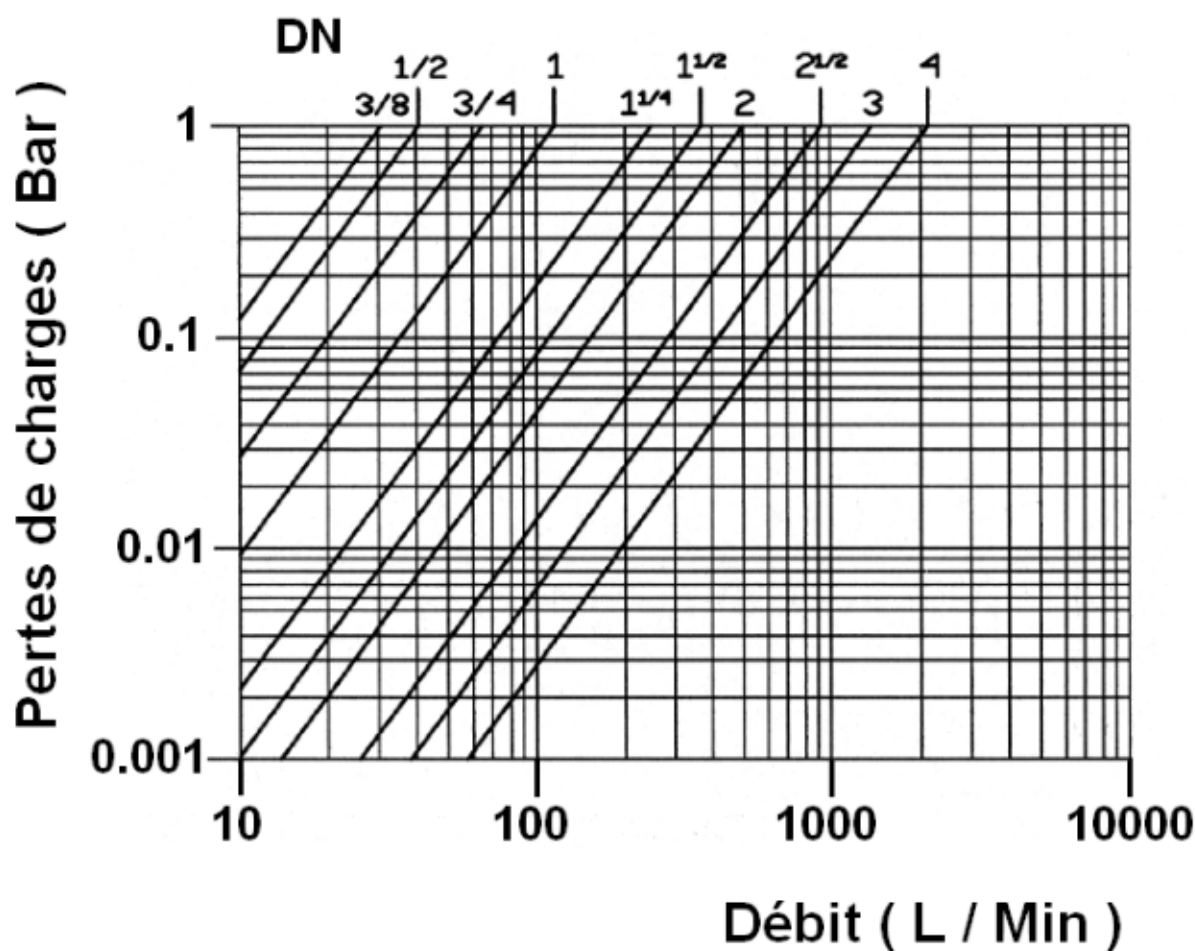
CARACTERISTIQUES :

- Tamis inox démontable
- Modèle femelle / femelle
- Montage horizontal ou vertical avec fluide descendant (respecter le sens de passage indiqué sur le corps par une flèche)
- Filtration 3/10° mm (soit 300 µ)
- Avec vanne de rinçage laiton taraudée femelle BSP à manette papillon verte NF

UTILISATION :

- Réseaux d'adduction et de distribution d'eau
- Température mini admissible Ts : - 10°C
- Température maxi admissible Ts : + 110°C
- Pression maxi admissible Ps : 16 bars

DIAGRAMME PERTES DE CHARGES :

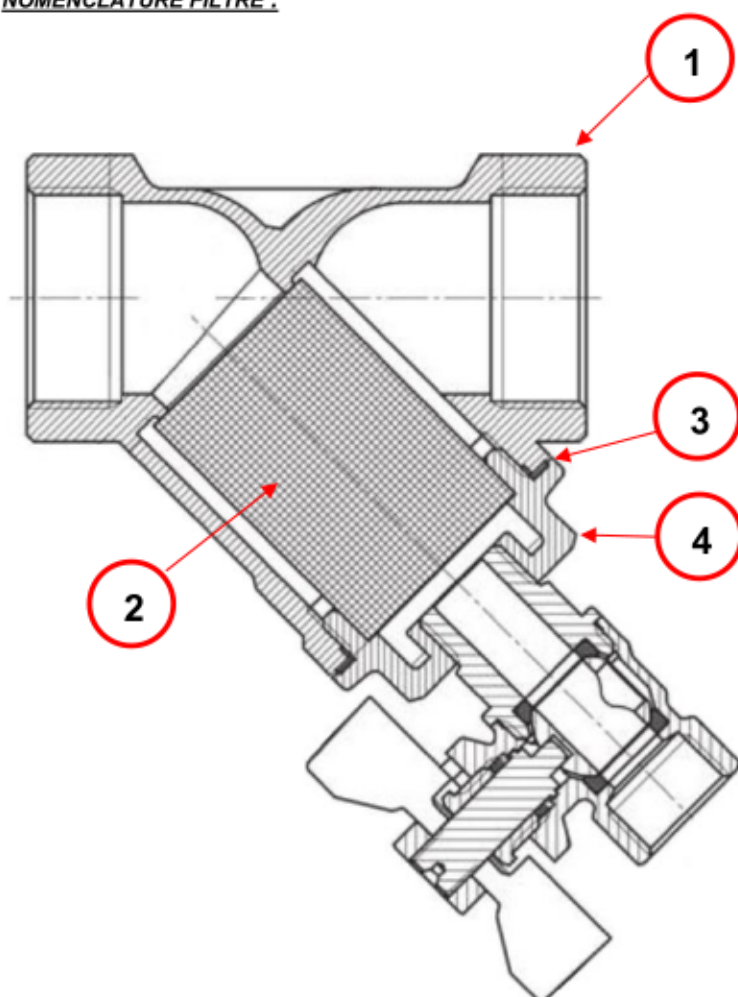


FILTRE A TAMIS EN Y BRONZE AVEC ROBINET DE RINCAGE NF BSP ACS

GAMME :

- Filtre avec vanne de rinçage NF taraudé femelle BSP cylindrique du DN 1/2" au DN 2" Réf. 210

NOMENCLATURE FILTRE :



REPARABILITE :

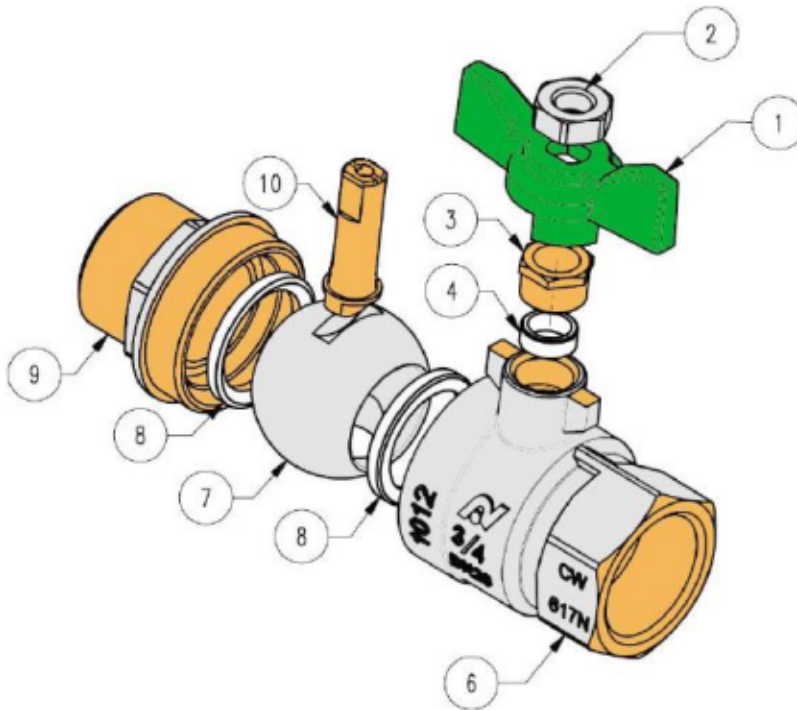


DN	Joint (3)	Tamis (2)
1/2"	9801021	9801104
3/4"	9801022	9801105
1"	9801023	9801106
1"1/4	9801024	9801107
1"1/2	9801025	9801108
2"	9801026	9801109

Repère	Désignation	Matériaux
1	Corps	Bronze CuSn5Zn5Pb2-B (CB499K)
2	Tamis	Inox AISI 304
3	Joint	PTFE
4	Bouchon	Laiton brossé CW617N suivant EN 12165

FILTRE A TAMIS EN Y BRONZE AVEC ROBINET DE RINCAGE NF BSP ACS

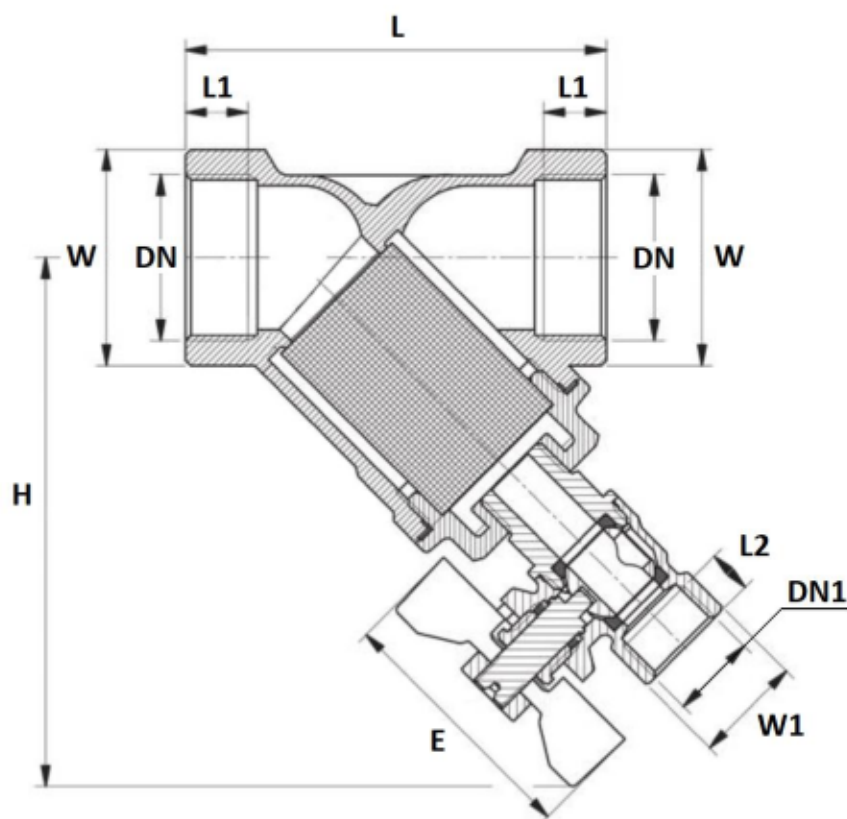
NOMENCLATURE ROBINET DE RINCAGE NF :



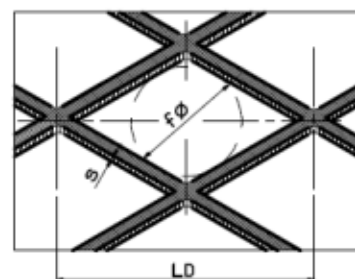
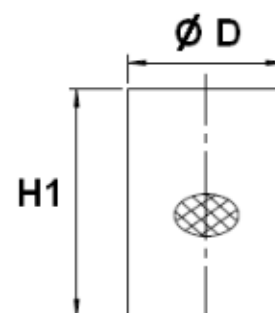
Repère	Désignation	Matériaux
1	Manette	Aluminium
2	Ecrou poignée	Acier galvanisé revêtement Geomet 321
3	Ecrou presse étoupe	Laiton CW 614 N suivant EN 12164
4	Presse étoupe	PTFE G200
6	Corps (extérieur)	Laiton CW 617 N suivant EN 12165 nickelé
6	Corps (intérieur)	Laiton CW 617 N suivant EN 12165 brossé
7	Sphère	Laiton CW 617 N suivant EN 12165 chromé
8	Siège	PTFE G400
9	Mamelon (extérieur)	Laiton CW 617 N suivant EN 12165 nickelé
9	Mamelon (intérieur)	Laiton CW 617 N suivant EN 12165 brossé
10	Axe	Laiton CW 614 N suivant EN 12164

FILTRE A TAMIS EN Y BRONZE AVEC ROBINET DE RINCAGE NF BSP ACS

DIMENSIONS (en mm) :



Dimensions tamis :



DN	1/2"	3/4"	1"	1"1/4	1"1/2	2"
DN1	1/4"			3/8"		
L	58	69	82	99	108	131
L1	12	13	14	17	18	19
L2	8			8.5		
H	89	96.5	102	118	123	144
E	50					
Ø D	19	25	30	38	43	58
H1	32	39	46	55	61	76
Maille (Øf)	0.28					
S	0.15					
LD	1					
W (sur plat)	26	32	38	48	52	66
W1 (sur plat)	20					
Poids (en Kg)	0.33	0.45	0.57	0.85	1.02	1.7
Ref.	210004	210005	210006	210007	210008	210009

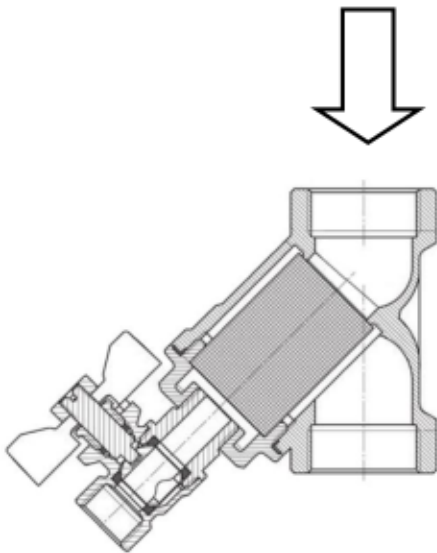
FILTRE A TAMIS EN Y BRONZE AVEC ROBINET DE RINCAGE NF BSP ACS

NORMALISATIONS :

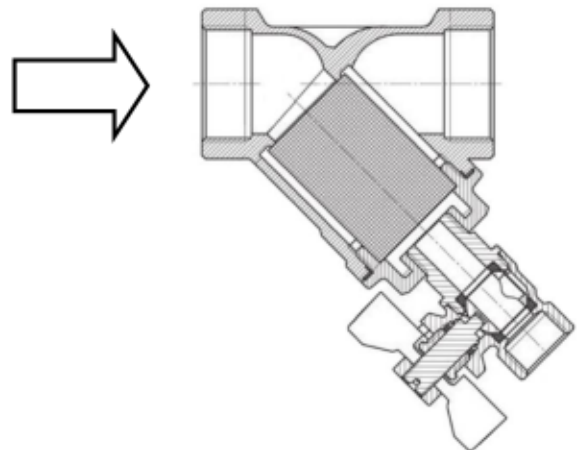
- Fabricant certifié ISO 9001 : 2015
- DIRECTIVE 2014/68/UE : Produits exclus de la directive (Article 1, § 2b)
- Attestation de conformité sanitaire **A.C.S. N° 19 ACC LY 342**
- Taraudage femelle BSP cylindrique suivant la norme ISO 228/1

POSITIONS DE MONTAGE :

Montage Vertical (fluide descendant)



Montage Horizontal



PRECONISATIONS : Les avis et conseils, les indications techniques, les propositions, que nous pouvons être amenés à donner ou à faire, n'impliquent de notre part aucune garantie. Il ne nous appartient pas d'apprécier les cahiers des charges ou descriptifs fournis. Il appartient au client de vérifier l'adéquation entre le choix du matériel et les conditions réelles d'utilisation.