

**ROBINET DE PUISAGE LAITON NICKELE A TETE CACHE ENTREE**

Robinet de puisage laiton nickelé à boisseau sphérique à tête cache entrée pour les réseaux de distribution d'eau.  
Commande par clé carrée de 6 mm permettant de sécuriser la manœuvre.  
Raccord au nez avec brise jet incorporé.  
L'étanchéité est assurée par 2 joints toriques NBR.

**AIRAGA**

**Dimensions :** DN 1/2"-3/4"  
**Raccordement :** Mâle BSP, cannelé  
**Température Mini :** +0°C  
**Température Maxi :** +60°C  
**Pression Maxi :** 16 Bars  
**Caractéristiques :** Avec raccord au nez  
Avec brise jet incorporé  
Tête cache entrée  
Double joints toriques NBR

**Matière :** Laiton CW617N suivant EN 12165

## ROBINET DE PUISAGE LAITON NICKELE A TETE CACHE ENTREE

### CARACTERISTIQUES :

- Raccord au nez
- Avec brise jet incorporé
- Bille pleine
- Double joints toriques NBR à l'axe
- Tête cache entrée

### UTILISATION :

- Réseaux de distribution d'eau
- Température mini admissible Ts : + 0°C
- Température maxi admissible Ts :+ 60°C
- Pression maxi admissible Ps : 16 Bars

### GAMME :

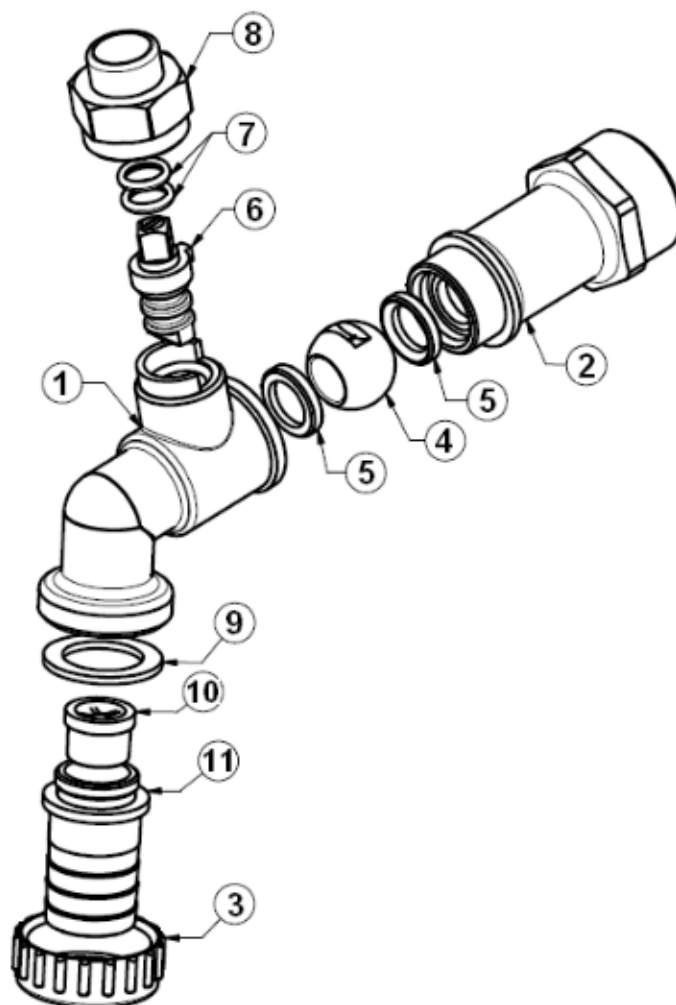
- Robinet de puisage laiton nickelé mâle BSP cylindrique avec tétine cannelée et tête cache entrée **Ref. 680** du DN1/2" au 3/4"

- Clé pour robinet cache entrée ( carré de 6 mm ) **Ref. 9810401**



ROBINET DE PUISAGE LAITON NIQUELE A TETE CACHE ENTREE

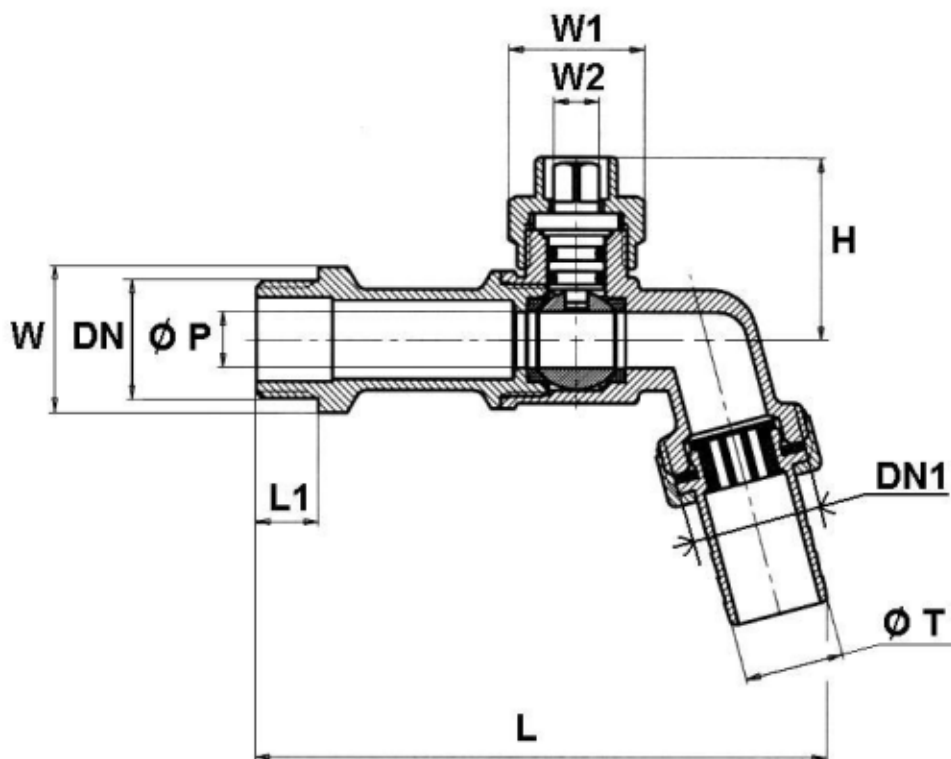
NOMENCLATURE :



Repère	Désignation	Matériaux
1	Corps	Laiton CW 617 N suivant EN 12165 nickelé
2	Mamelon	Laiton CW 617 N suivant EN 12165 nickelé
3	Ecrou	Laiton CW 617 N suivant EN 12165 nickelé
4	Sphère	Laiton CW 617 N suivant EN 12165 chromé
5	Siège	PTFE
6	Axe	Laiton CW 614 N suivant EN 12164 brossé
7	Joint torique	NBR
8	Tête cache entrée	Laiton CW 614 N suivant EN 12164 nickelé
9	Joint	NBR
10	Brise jet	Polypropylène
11	Raccord au nez	Laiton CW 614 N suivant EN 12164 nickelé

**ROBINET DE PUISAGE LAITON NICKELE A TETE CACHE ENTREE**

DIMENSIONS ( en mm ) :



DN	1/2"	3/4"
DN1	3/4"	3/4"
Ø T	19	19
Ø P	10	12
L	101	102
L1	11	12
H	33	33
W ( sur plat )	24	27
W1 ( sur plat )	21	21
W2 ( sur plat )	6	6
Poids ( Kg )	0.25	0.26
Ref.	680045	680055

ROBINET DE PUISAGE LAITON NICKELE A TETE CACHE ENTREE

**NORMALISATIONS :**

- Fabricant certifié ISO 9001 : 2015
- DIRECTIVE 2014/68/UE : Produits exclus de la directive ( Article 1, § 2b )
- Filetage mâle BSP cylindrique suivant la norme ISO 228-1

**PRECONISATIONS :** Les avis et conseils, les indications techniques, les propositions, que nous pouvons être amenés à donner ou à faire, n'impliquent de notre part aucune garantie. Il ne nous appartient pas d'apprécier les cahiers des charges ou descriptifs fournis. Il appartient au client de vérifier l'adéquation entre le choix du matériel et les conditions réelles d'utilisation.