

**ROBINET DE PUISAGE ACS LAITON 4MS BROSSE AVEC POIGNEE ACIER PLATE ROUGE**

Robinet de puisage laiton brossé 4MS ACS à boisseau sphérique commande par poignée acier plate rouge.

Raccord au nez sans brise jet.

L'étanchéité est assurée par un presse étoupe PTFE.

Compatible avec les réseaux d'eau potable grâce à l'attestation de conformité sanitaire (ACS).



- Dimensions :** DN 1/2"-1"
- Raccordement :** Mâle BSP, cannelé
- Température Mini :** +0°C
- Température Maxi :** +60°C
- Pression Maxi :** 16 Bars
- Caractéristiques :** Avec raccord au nez  
Sans brise jet  
Poignée acier plate rouge  
Presse étoupe PTFE

**Matière :** Laiton CW617N-4MS suivant EN 12165

**ROBINET DE PUISAGE ACS LAITON 4MS BROSSE AVEC POIGNEE ACIER PLATE ROUGE**

**CARACTERISTIQUES :**

- Raccord au nez
- Sans brise jet
- Bille pleine
- Presse étoupe PTFE
- Poignée acier plate rouge

**UTILISATION :**

- Réseaux de distribution d'eau
- Température mini admissible Ts : + 0°C
- Température maxi admissible Ts :+ 60°C
- Pression maxi admissible Ps : 16 Bars

**GAMME :**

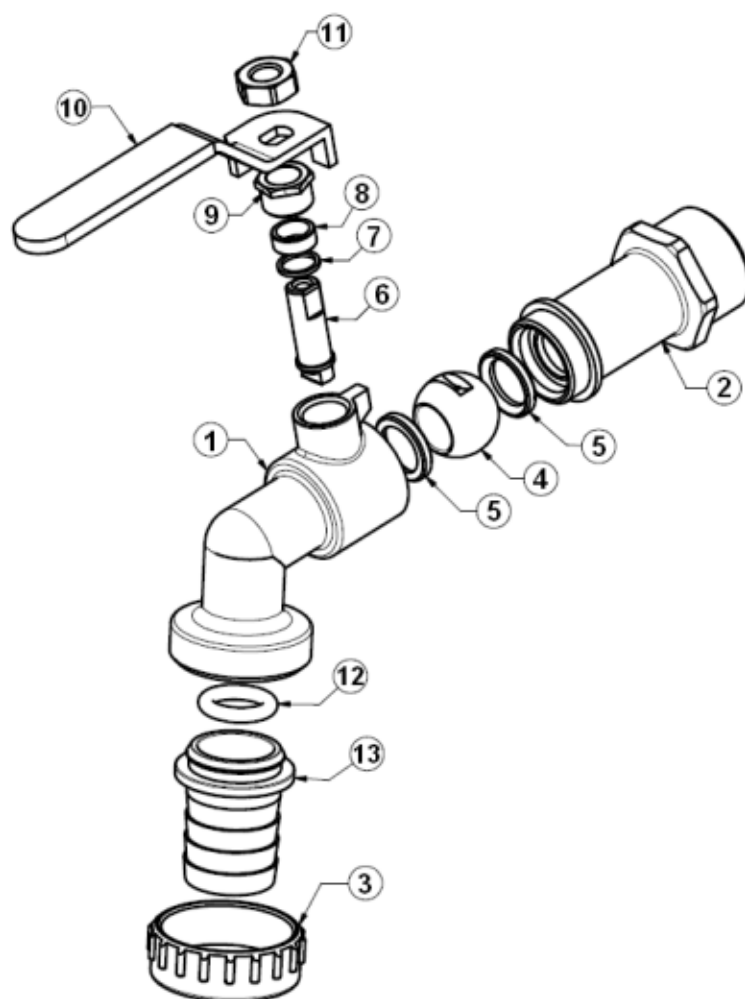
- Robinet de puisage laiton brossé mâle BSP cylindrique avec tétine cannelée et poignée acier plate rouge **Ref. 682** du DN1/2" au 1"



- Kit système de cadenassage SFERALOCKING (sans vanne) **Ref. 9810404** pour DN 1/2" et 3/4" (Ref.682045, 682046 et 682055)
- Clé passe partout pour système de cadenassage SFERALOCKING **Ref. 9810403**

ROBINET DE PUISAGE ACS LAITON 4MS BROSSE AVEC POIGNEE ACIER PLATE ROUGE

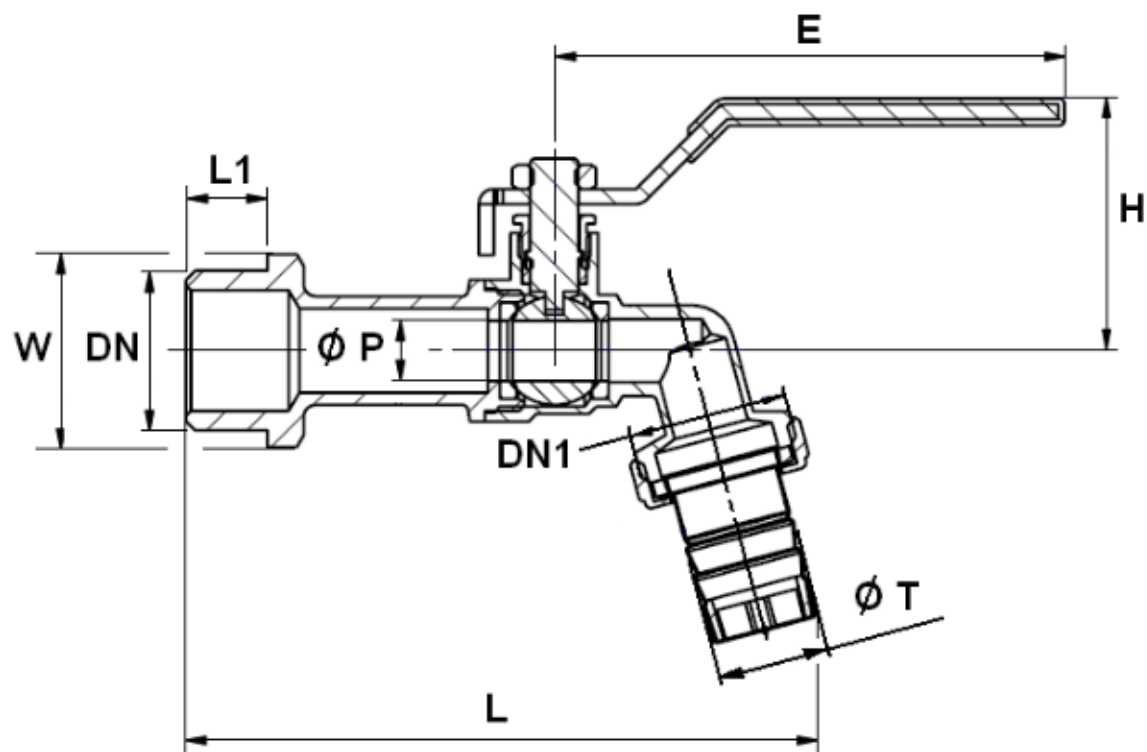
NOMENCLATURE :



Repère	Désignation	Matériaux
1	Corps	Laiton CW617N-4MS suivant EN 12165 brossé
2	Mamelon	Laiton CW617N-4MS suivant EN 12165 brossé
3	Ecrou	Laiton CW617N-4MS suivant EN 12165 brossé
4	Sphère	Laiton CW617N-4MS suivant EN 12165 chromé
5	Siège	PTFE
6	Axe	Laiton CW614N-4MS suivant EN 12164 brossé
7	Bague	Laiton CW614N-4MS suivant EN 12164 brossé
8	Presse étoupe	PTFE
9	Ecrou P.E.	Laiton CW614N-4MS suivant EN 12164 brossé
10	Poignée	Acier galvanisé
11	Ecrou poignée	Acier zingué UNI 5589
12	Joint	NBR
13	Raccord au nez	Laiton CW614N-4MS suivant EN 12164 brossé

ROBINET DE PUISAGE ACS LAITON 4MS BROSSE AVEC POIGNEE ACIER PLATE ROUGE

DIMENSIONS ( en mm ) :



DN	1/2"	1/2"	3/4"	3/4"	1"
DN1	3/4"	3/4"	3/4"	1"	1"1/4
Ø T	15	17	18	22	26
Ø P	10	10	12	12	15
L	89.5	89.5	108.5	117.5	143.5
L1	11.5	11.5	12	14	15
E	82	82	100	82	82
H	38	38	57.5	40	44
W ( sur plat )	24	24	27	29	36
Poids ( Kg )	0.2	0.22	0.33	0.32	0.59
Ref.	682046	682045	682055	682056	682067

**ROBINET DE PUISAGE ACS LAITON 4MS BROSSE AVEC POIGNEE ACIER PLATE ROUGE**

**NORMALISATIONS :**

- Fabricant certifié ISO 9001 : 2015
- DIRECTIVE 2014/68/UE : Produits exclus de la directive ( Article 1, § 2b )
- Attestation de conformité sanitaire **A.C.S. N° 18 ACC LY 758**
- Filetage mâle BSP cylindrique suivant la norme ISO 228-1

**PRECONISATIONS :** Les avis et conseils, les indications techniques, les propositions, que nous pouvons être amenés à donner ou à faire, n'impliquent de notre part aucune garantie. Il ne nous appartient pas d'apprécier les cahiers des charges ou descriptifs fournis. Il appartient au client de vérifier l'adéquation entre le choix du matériel et les conditions réelles d'utilisation.