

MINI VANNE A SPHERE LAITON 4MS A DECOMPRESSSION FEMELLE FEMELLE BSP

Mini vanne à sphère laiton 4MS avec trou de décompression femelle femelle BSP à passage réduit pour le sectionnement de réseaux d'eau et air comprimé.

L'étanchéité est assurée par 2 joints toriques NBR et l'axe est inéjectable.

Encombrement réduit avec manette aluminium noire.



- Dimensions :** DN1/4" à DN1/2"
Raccordement : Femelle Femelle BSP
Température Mini : -10°C
Température Maxi : +90°C
Pression Maxi : 16 Bars
Caractéristiques : Axe inéjectable
Encombrement réduit
Passage réduit
Double joints toriques NBR à l'axe
Avec trou de décompression

Matière : Laiton CW617N-4MS suivant EN 12165

MINI VANNE A SPHERE LAITON 4MS A DECOMPRESSION FEMELLE FEMELLE BSP

CARACTERISTIQUES :

- Corps laiton CW617N-4MS
- Avec trou de décompression
- Respecter le sens de passage indiqué sur le corps par une flèche
- Axe inéjectable
- Bille pleine
- Etanchéité par joints toriques NBR
- Manette aluminium noire

UTILISATION :

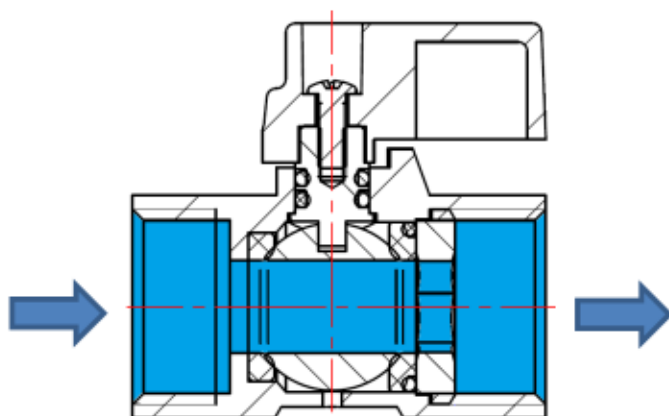
- Réseaux d'adduction et de distribution d'eau
- Air Comprimé : maxi 10 bars
- Température mini admissible Ts : - 10°C
- Température maxi admissible Ts :+ 90°C
- Pression maxi admissible Ps : 16 bars

GAMME :

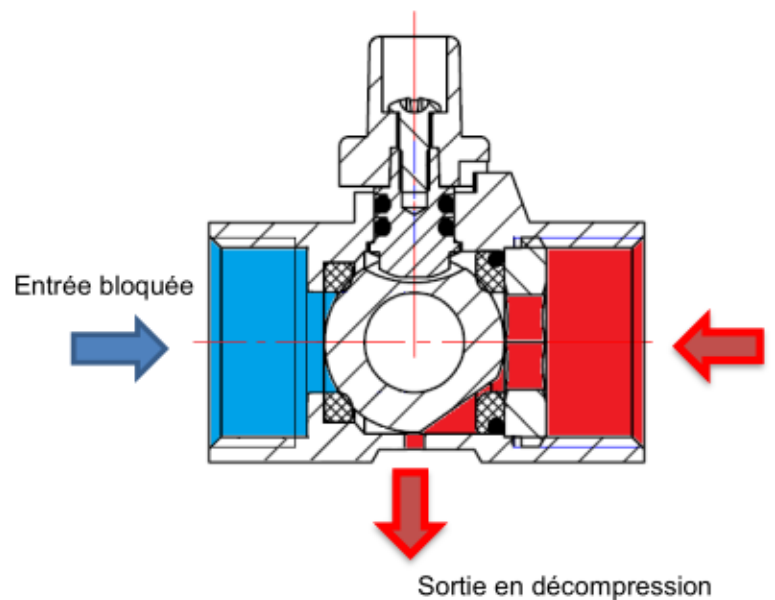
- Min vanne laiton avec trou de décompression Femelle / Femelle BSP Ref. 697 du DN1/4" au 1/2"

FONCTIONNEMENT :

VANNE OUVERTE

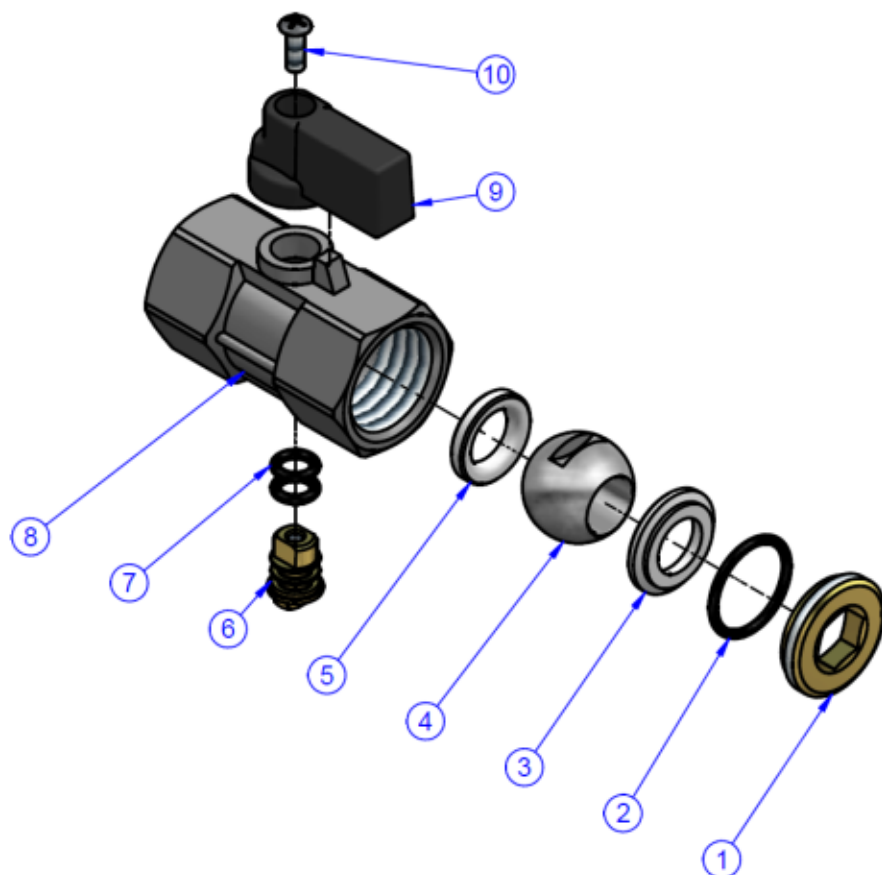


VANNE FERMEE



MINI VANNE A SPHERE LAITON 4MS A DECOMPRESSION FEMELLE FEMELLE BSP

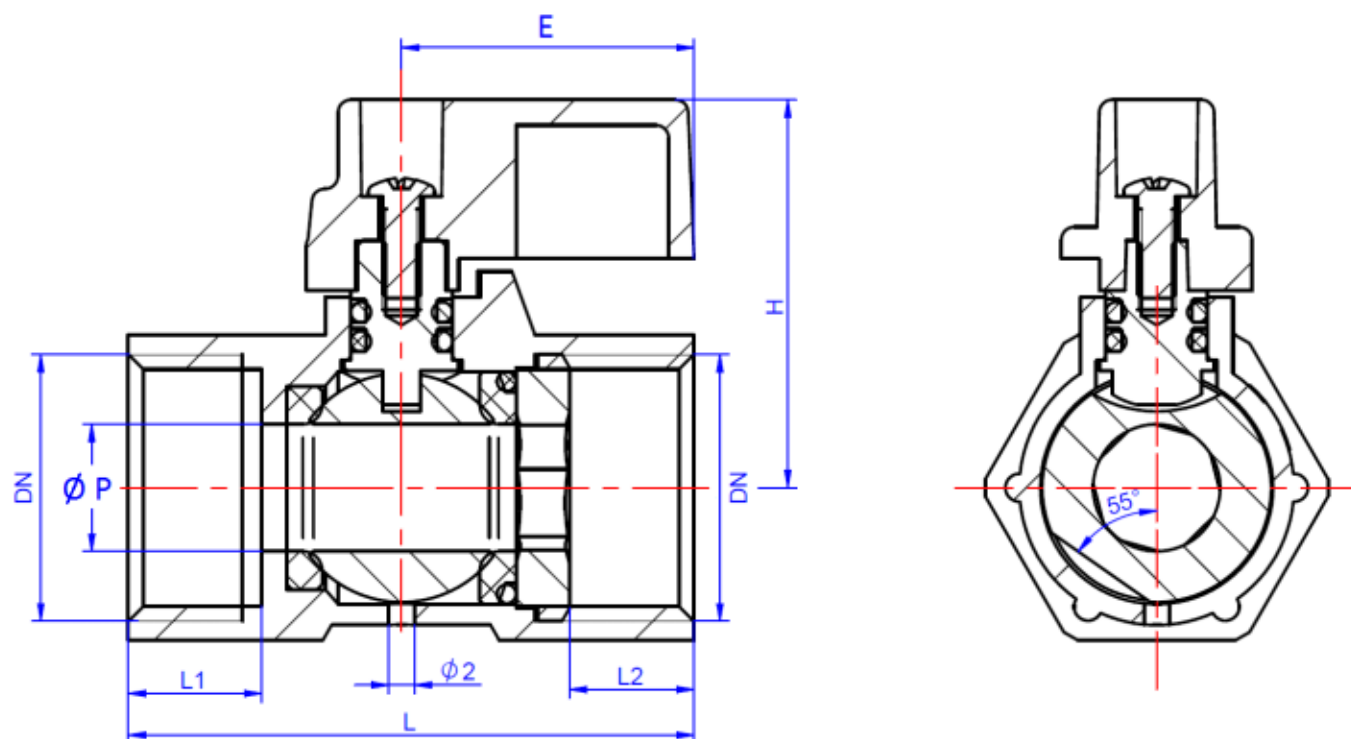
NOMENCLATURE :



Repère	Désignation	Matériaux
1	Ecrou de siège	Laiton
2	Joint torique	NBR
3	Siège	PTFE
4	Sphère	Laiton chromé
5	Siège	PTFE
6	Axe	Laiton
7	Joint torique	NBR
8	Corps	Laiton CW617N-4MS nickelé suivant EN 12165
9	Manette	Aluminium AL-46100
10	Vis poignée	Acier Q235 zingué

MINI VANNE A SPHERE LAITON 4MS A DECOMPRESSSION FEMELLE FEMELLE BSP

DIMENSIONS (en mm) :



DN	1/4"	3/8"	1/2"
Ø P	8	8	10
L	42	42	44.5
L1	11.5	11.5	10.5
L2	10	9.5	9.8
H	29	29	30.5
E	23	23	23
Poids (en Kg)	0.1	0.09	0.11
Ref.	697002	697003	697004

MINI VANNE A SPHERE LAITON 4MS A DECOMPRESSION FEMELLE FEMELLE BSP

NORMALISATIONS :

- Fabricant certifié ISO 9001 : 2015 et ISO 14001 : 2015
- DIRECTIVE 2014/68/UE : Produits exclus de la directive (Article 1. § 2b)
- Taraudage femelle BSP cylindrique suivant la norme ISO 228-1

PRECONISATIONS : Les avis et conseils, les indications techniques, les propositions, que nous pouvons être amenés à donner ou à faire, n'impliquent de notre part aucune garantie. Il ne nous appartient pas d'apprécier les cahiers des charges ou descriptifs fournis. Il appartient au client de vérifier l'adéquation entre le choix du matériel et les conditions réelles d'utilisation.