

**APPLIQUE MURALE LOURDE LAITON MALE CHROME AVEC ECROU**

Applique murale mâle lourde laiton chromé avec écrou pour les réseaux d'eau froide ou eau chaude.  
Avec écrou pour raccorder directement le tube cuivre.  
Permet le montage mural et le raccordement de robinetterie sanitaire.



**Dimensions :** DN1/2"- Tube Ø 14  
**Raccordement :** Mâle-Mâle BSP  
**Température Mini :** +0°C  
**Température Maxi :** +90°C  
**Pression Maxi :** 10 Bars  
**Caractéristiques :** Pour robinetterie sanitaire  
Modèle lourd  
Avec écrou

**Matière :** Laiton CW617N-4MS suivant EN 12165 chromé

## APPLIQUE MURALE LOURDE LAITON MALE CHROME AVEC ECROU

### CARACTERISTIQUES :

- Applique lourde
- Laiton chromé 4MS
- Pour robinetterie sanitaire

### UTILISATION :

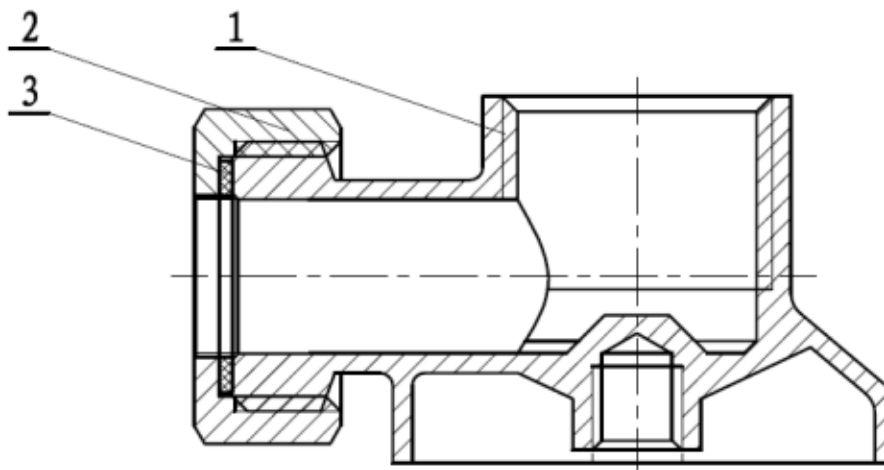
- Pour réseaux d'eau froide et d'eau chaude
- Température mini admissible Ts : 0°C
- Température maxi admissible Ts : + 90°C
- Pression maxi admissible Ps : 10 bars

### GAMME :



- Applique Chromée mâle avec écrou série lourde Réf. 1315 DN 1/2" – D.14

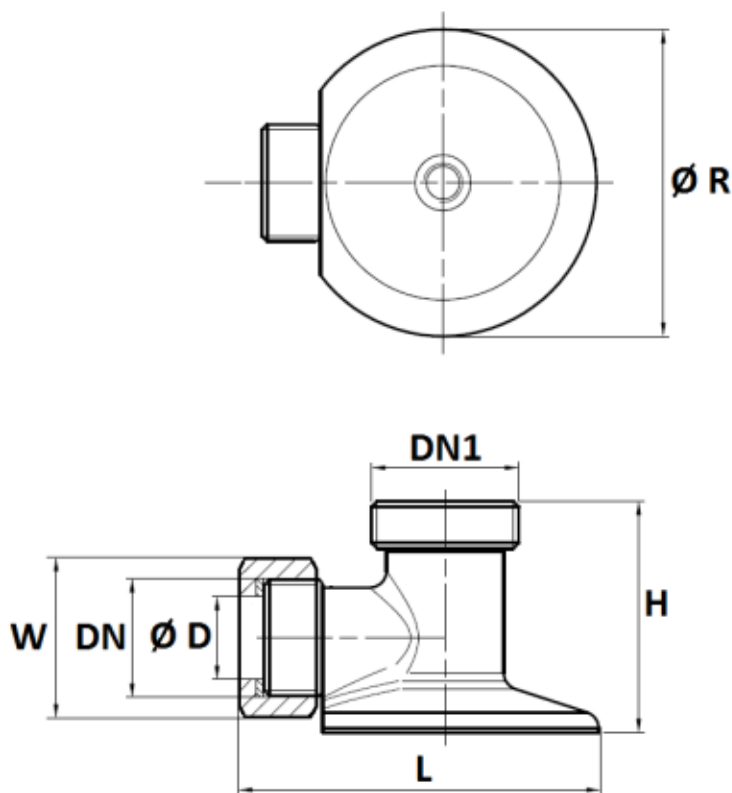
### NOMENCLATURE :



Repère	Désignation	Matériaux
1	Corps	Laiton CW617N-4MS suivant EN 12165 chromé
2	Ecrou	Laiton CW617N-4MS suivant EN 12165 chromé
3	Joint	Fibres cartonnées

## APPLIQUE MURALE LOURDE LAITON MALE CHROME AVEC ECROU

DIMENSIONS ( en mm ) :



DN	1/2"
DN1	3/4"
Ø D	14
L	63
H	41.5
Ø R	55
W (sur plat)	22.7
Poids ( en Kg )	0.13
Ref.	1315414

NORMALISATIONS :

- Fabricant certifié ISO 9001 : 2015
- **DIRECTIVE 2014/68/UE** : Produits exclus de la directive ( Article 1, § 2b )
- Attestation de conformité sanitaire : **A.C.S. N° 17 ACC NY 180**

**PRECONISATIONS** : Les avis et conseils, les indications techniques, les propositions, que nous pouvons être amenés à donner ou à faire, n'impliquent de notre part aucune garantie. Il ne nous appartient pas d'apprécier les cahiers des charges ou descriptifs fournis. Il appartient au client de vérifier l'adéquation entre le choix du matériel et les conditions réelles d'utilisation.