

VANNE A SPHERE LAITON 4MS AVEC CLAPET INTEGRE BALLSTOP ACS CALEFFI

Vanne à sphère laiton 4MS avec clapet Ballstop intégré et écrou tournant ACS pour les réseaux d'eau potable, de chauffage, d'eau froide et d'eau chaude.

Le corps est en laiton CW617N-4MS, l'obturateur est en nylon et l'étanchéité est assurée par un joint plat NBR garantissant une excellente étanchéité haute / basse pression.

Vanne à sphère intégrée avec le clapet de non-retour assurant un encombrement réduit, une facilité de montage et une meilleure étanchéité.



- Dimensions :** DN1/2" à DN3/4"
Raccordement : Femelle-Ecrou tournant BSP
Température Mini : +5°C
Température Maxi : +90°C
Pression Maxi : 16 Bars
Caractéristiques : Clapet anti-retour intégré
Toutes positions
Obturateur Nylon
Joint NBR

Matière : Corps laiton CW617N-4MS suivant EN 12165

* la garantie fabrication ne couvre pas les défauts d'installation ni les défauts d'usure

VANNE A SPHERE LAITON 4MS AVEC CLAPET INTEGRE BALLSTOP ACS CALEFFI

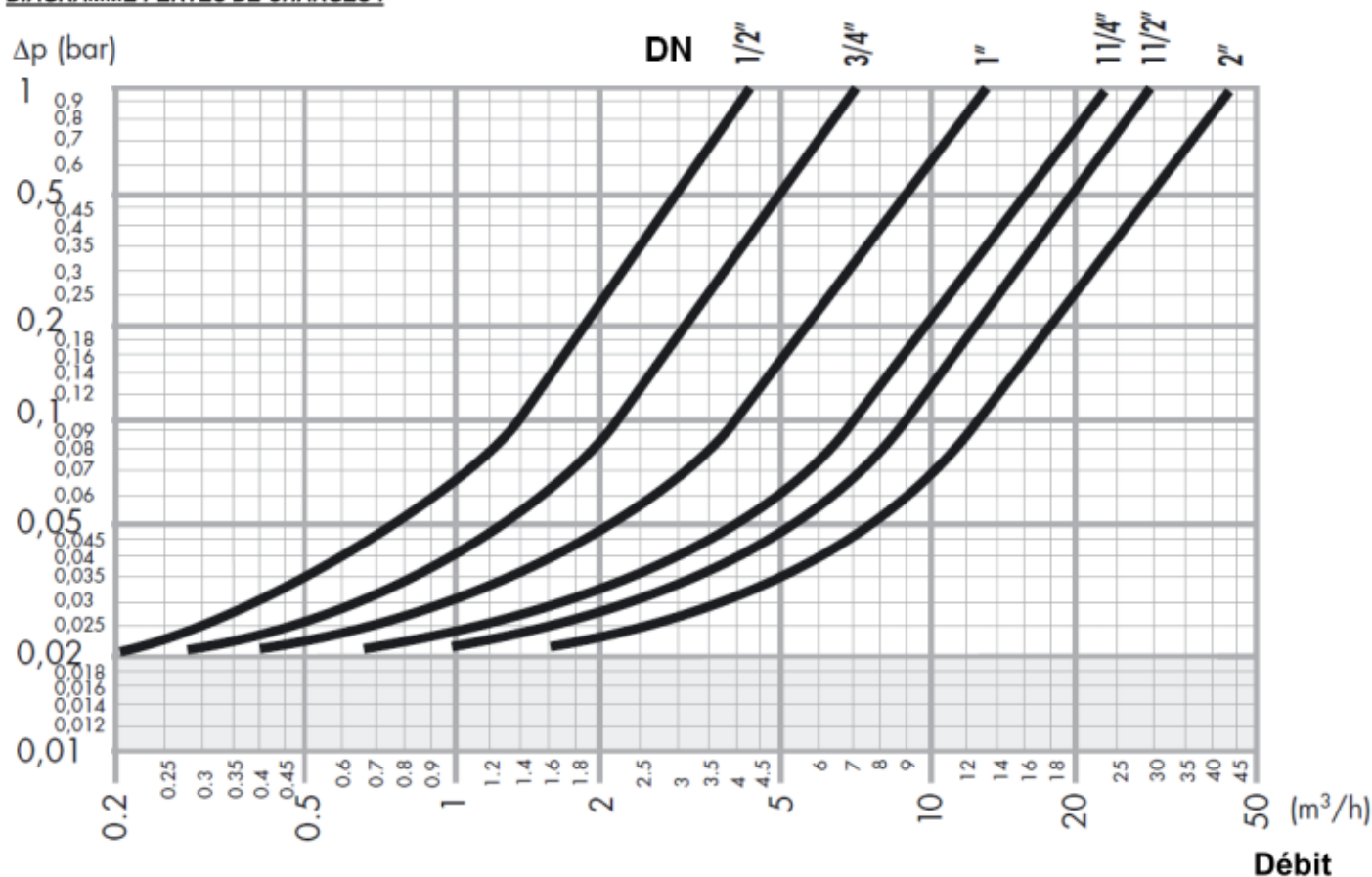
CARACTERISTIQUES :

- Respecter le sens de passage (indiqué sur le corps par une flèche)
- Clapet anti-retour intégré toutes positions
- Avec écrou tournant
- Presse étoupe PTFE
- Faibles pertes de charge
- Garantie fabrication 10 ans (la garantie fabrication ne couvre pas les défauts d'installation ni les défauts d'usure)

UTILISATION :

- Chauffage, eau potable, eau chaude, eau froide
- Température mini admissible Ts : + 5°C
- Température maxi admissible Ts : + 90°C
- Pression maxi admissible Ps : 16 bars

DIAGRAMME PERTES DE CHARGES :



COEFFICIENT DE DEBIT Kvs (M3/H) :

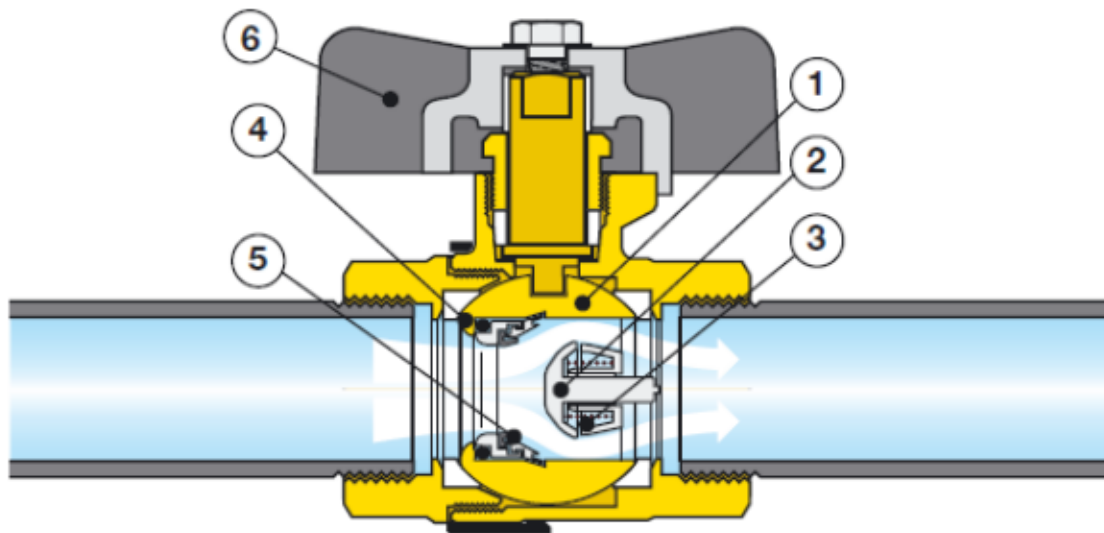
DN	1/2"	3/4"
Kvs (m3/h)	4.2	7

VANNE A SPHERE LAITON 4MS AVEC CLAPET INTEGRE BALLSTOP ACS CALEFFI

FONCTIONNEMENT :

La vanne est constituée d'une sphère (1) contenant un clapet anti-retour (2) avec une forme hydrodynamique. Durant la circulation normale du fluide dans l'installation, le clapet est poussé contre le ressort (3), de façon à ouvrir le passage au fluide. Quand la pression en aval de la vanne devient supérieure à celle en amont, le clapet est poussé en direction opposée contre le siège d'étanchéité de la sphère (4), afin d'éviter l'inversion de sens du fluide. Même en absence de fluide, la vanne se ferme grâce à la seule action du ressort de contrôle.

L'obturateur, grâce à la poussée exercée par le ressort de contrôle(3) et à la pression en aval, ferme complètement le passage du fluide au moyen du joint prévu à cet effet (5) (positionné soit sur le siège d'étanchéité, soit sur le clapet selon les versions). La manette, à papillon (6) ou à levier selon la dimension de la vanne, agit comme un dispositif d'arrêt normal.



PRESSIION D'OUVERTURE :

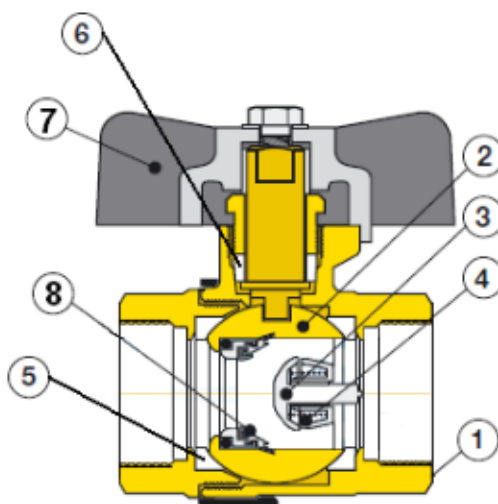
- Pression d'ouverture 20 mbar

GAMME :

- Ecrou prisonnier avec trou de plombage femelle BSP cylindrique – femelle BSP cylindrique du DN 3/4"-1/2" au DN 3/4"-3/4" Ref.651

VANNE A SPHERE LAITON 4MS AVEC CLAPET INTEGRE BALLSTOP ACS CALEFFI

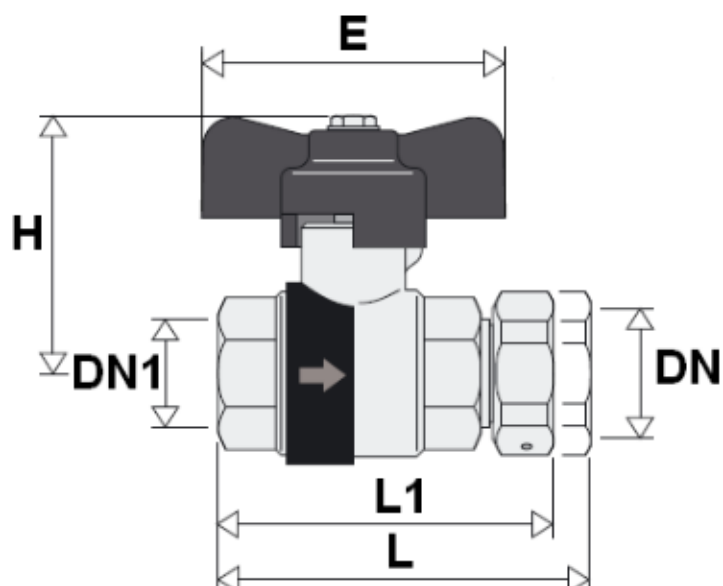
NOMENCLATURE:



Repère	Désignation	Matériaux
1	Corps	Laiton CW617N-4MS suivant EN 12165
2	Sphère	Laiton CW614N-4MS suivant EN 12164 chromé
3	Clapet DN 1/2"	PA
3	Clapet DN 3/4"	POM
4	Ressort	Inox
5	Siège	PTFE
6	Presse étoupe	PTFE
7	Manette	Aluminium
8	Joint clapet	NBR

VANNE A SPHERE LAITON 4MS AVEC CLAPET INTEGRE BALLSTOP ACS CALEFFI

DIMENSIONS (en mm) :



DN	3/4"	3/4"
DN1	1/2"	3/4"
L	70	76
L1	63.5	69.5
H	50.5	52.5
E	58	58
Poids (en Kg)	0.31	0.4
Ref.	651054	651055

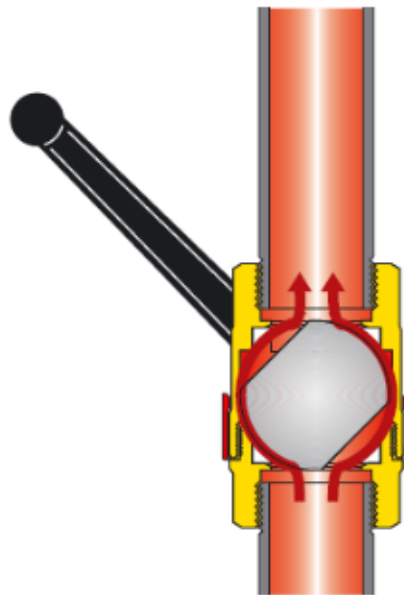
VANNE A SPHERE LAITON 4MS AVEC CLAPET INTEGRE BALLSTOP ACS CALEFFI

NORMALISATIONS :

- Fabricant certifié ISO 9001 : 2015 et ISO 14001 :2015
- DIRECTIVE 2014/68/UE : Produits exclus de la directive (Article 1, § 2b)
- Attestation de conformité sanitaire **A.C.S. N° 19 ACC LY 248**
- Taraudage femelle BSP cylindrique suivant la norme ISO 228-1

DEMARRAGE ET ENTRETIEN DES INSTALLATIONS FACILITES :

En positionnant le levier à 45° on annule l'effet du clapet anti-retour, en permettant le passage du fluide par l'ouverture entre l'extérieur de la sphère et le corps de la vanne. Cela peut être utile lors du démarrage, de l'entretien ou lorsqu'il est nécessaire d'inverser le sens du fluide à travers la vanne. Cette procédure permet en outre de purger l'air qui s'est éventuellement formé pendant l'arrêt de l'installation.



PRECONISATIONS : Les avis et conseils, les indications techniques, les propositions, que nous pouvons être amenés à donner ou à faire, n'impliquent de notre part aucune garantie. Il ne nous appartient pas d'apprécier les cahiers des charges ou descriptifs fournis. Il appartient au client de vérifier l'adéquation entre le choix du matériel et les conditions réelles d'utilisation.