

MANOMETRE VERTICAL BOITIER INOX CADRAN A BAIN DE GLYCERINE Ø100

Manomètre vertical boîtier inox avec cadran à bain de glycérine pour fluides gazeux et liquides n'obstruant pas le système de mesure ou n'attaquant pas les alliages de cuivre, hydraulique, compresseurs et construction navale.

Vitre polycarbonate.

Indice de protection IP65.

Tube de bourdon laiton.

Avec évent de sécurité



- Dimensions :** Ø 100
- Raccordement :** Mâle 1/2" BSP
- Température Mini :** +0°C
- Température Maxi :** +60°C
- Plage de Pression :** -1/+1 Bar à 0/+600 Bars
- Caractéristiques :** Boîtier inox
Tube de bourdon laiton
Cadran à bain de glycérine
Classe 1

Matière : Boîtier Inox AISI 304

MANOMETRE VERTICAL BOITIER INOX CADRAN A BAIN DE GLYCERINE Ø100

CARACTERISTIQUES :

- Boitier inox AISI 304
- Tube de bourdon laiton soudé à l'étain
- Raccord laiton
- Vitre polycarbonate
- Avec glycérine
- Classe 1
- Protection IP65
- Raccord BSP
- Avec évent de sécurité

UTILISATION :

- Pour tous fluides gazeux et liquides non visqueux ou cristallisants et n'attaquant pas les alliages de cuivre
- Hydraulique, Compresseurs et construction navale
- Température mini et maxi admissible Ts : 0°C à +60°C

GAMME :

- Manomètre Ø 100 avec raccord radial 1/2", plage de -1/+1 à 0/600 bars **Ref. 1615**

ACCESSOIRES :



- Lyre cuivre PS25 Mâle / Femelle BSP DN 1/2" **Ref. 9880204**



- Lyre inox PS20 Mâle / Femelle BSP DN 1/2" **Ref. 9880208**



- Lyre acier PS25 Mâle / Mâle BSP DN 1/2" **Ref. 9880201**



- Lyre acier PS25 Mâle / Mâle BSP en U DN 1/2" **Ref. 9880206**

MANOMETRE VERTICAL BOITIER INOX CADRAN A BAIN DE GLYCERINE Ø100

GRADUATIONS :

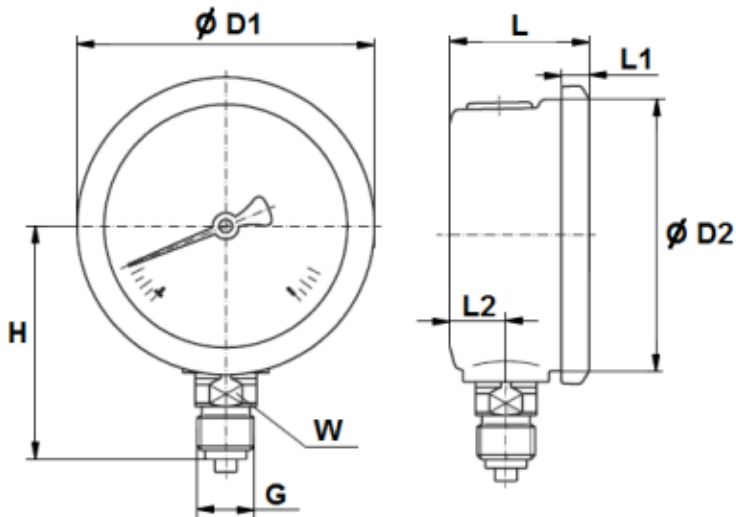
Plage (bar)	Graduation (bar)	Ref.
-1 / +1	0,05	1615001
0 / 1,6	0,02	1615002
0 / 2,5	0,05	1615003
0 / 4	0,1	1615004
0 / 6	0,1	1615005
0 / 10	0,2	1615006
0 / 16	0,2	1615007
0 / 25	0,5	1615008
0 / 40	1	1615009
0 / 60	1	1615010
0 / 100	2	1615011
0 / 160	2	1615012
0 / 250	5	1615013
0 / 400	5	1615014
0 / 600	10	1615015

NOMENCLATURE :

Désignation	Matériaux
Boitier	Inox AISI 304
Raccord	Laiton
Organe moteur et mouvement	Laiton, soudure à l'étain
Cadran	Duralumin
Vitre	Polycarbonate
Aiguille	Duralumin

MANOMETRE VERTICAL BOITIER INOX CADRAN A BAIN DE GLYCERINE Ø100

DIMENSIONS (en mm) :



Ref.	1615
L2	16
L	43
$\varnothing D1$	105
$\varnothing D2$	100
L1	14,5
G	1/2
H	86
W	22
Poids (kg)	0,71

NORMALISATIONS :

- Fabricant certifié ISO 9001 : 2015
- Conception suivant la norme EN 837-1
- DIRECTIVE 2014/68/UE : Produits exclus de la directive (article 4, § 3)
- Filetage mâle BSP cylindrique suivant la norme ISO 228-1

PRECONISATIONS : Les avis et conseils, les indications techniques, les propositions, que nous pouvons être amenés à donner ou à faire, n'impliquent de notre part aucune garantie. Il ne nous appartient pas d'apprécier les cahiers des charges ou descriptifs fournis. Il appartient au client de vérifier l'adéquation entre le choix du matériel et les conditions réelles d'utilisation.