

**MANOMETRE AXIAL BOITIER INOX CADRAN A BAIN DE GLYCERINE Ø63**

Manomètre axial boîtier inox avec cadran à bain de glycérine pour fluides gazeux et liquides n'obstruant pas le système de mesure ou n'attaquant pas les alliages de cuivre, hydraulique, compresseurs et construction navale.

Vitre polycarbonate.

Indice de protection IP65.

Tube de bourdon laiton.

Double graduation bar/psi.



- Dimensions :** Ø 63  
**Raccordement :** Mâle 1/4" BSP  
**Température Mini :** +0°C  
**Température Maxi :** +60°C  
**Plage de Pression :** -1/+1 Bar à 0/+600 Bars (-15/+15 PSI à 0/9000 PSI)  
**Caractéristiques :** Boîtier inox  
Tube de bourdon laiton  
Cadran à bain de glycérine  
Classe 1.6

**Matière :** Boîtier Inox AISI 304

## MANOMETRE AXIAL BOITIER INOX CADRAN A BAIN DE GLYCERINE Ø63

### CARACTERISTIQUES :

- Boitier inox AISI 304
- Tube de bourdon laiton soudé à l'étain
- Raccord laiton
- Vitre polycarbonate
- Avec glycérine
- Classe 1.6
- Protection IP65
- Raccord BSP
- Double graduation bar / psi

### UTILISATION :

- Pour tous fluides gazeux et liquides non visqueux ou cristallisants et n'attaquant pas les alliages de cuivre
- Hydraulique, Compresseurs et construction navale
- Température mini et maxi admissible Ts : 0°C à +60°C

### GAMME :

- Manomètre Ø 63 avec raccord axial 1/4" , plage de -1/+1 à 0/600 bars et plage de -15/+15 à 0/9000 psi **Ref. 1623**

### ACCESSOIRES :



- Etrier zingué avec vis **Ref. 9880010**

**MANOMETRE AXIAL BOITIER INOX CADRAN A BAIN DE GLYCERINE Ø63**

**GRADUATIONS :**

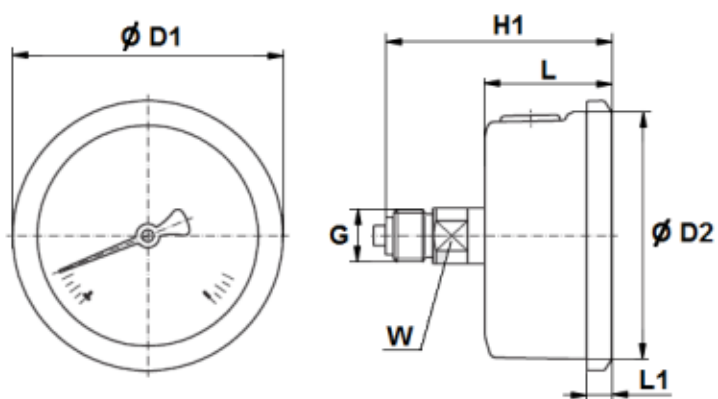
Plage (bar)	Graduation (bar)	Plage (psi)	Graduation (psi)	Ref.
-1 / +1	0,05	-15/+15	0,5	1623001
0 / 1,6	0,02	0/23	0,5	1623002
0 / 2,5	0,05	0/35	0,5	1623003
0 / 4	0,1	0/60	1	1623004
0 / 6	0,1	0/90	2	1623005
0 / 10	0,2	0/150	2	1623006
0 / 16	0,2	0/230	5	1623007
0 / 25	0,5	0/350	5	1623008
0 / 40	1	0/600	10	1623009
0 / 60	1	0/900	20	1623010
0 / 100	2	0/1500	20	1623011
0 / 160	2	0/2300	50	1623012
0 / 250	5	0/3500	50	1623013
0 / 400	10	0/6000	100	1623014
0 / 600	10	0/9000	200	1623015

**NOMENCLATURE :**

Désignation	Matériaux
Boitier	Inox AISI 304
Raccord	Laiton
Organe moteur et mouvement	Laiton, soudure à l'étain
Cadran	Duralumin
Vitre	Polycarbonate
Aiguille Ø50 et Ø63	Acier
Aiguille Ø100	Duralumin

MANOMETRE AXIAL BOITIER INOX CADRAN A BAIN DE GLYCERINE Ø63

DIMENSIONS ( en mm ) :



Ref.	1623
L	28,7
H1	57.5
$\varnothing D1$	68
$\varnothing D2$	62
L1	6,3
G	1/4
W	14
Poids ( kg )	0,25

NORMALISATIONS :

- Fabricant certifié ISO 9001 : 2015
- Conception suivant la norme EN 837-1
- DIRECTIVE 2014/68/UE : Produits exclus de la directive ( article 4, § 3 )
- Filetage mâle BSP cylindrique suivant la norme ISO 228-1

**PRECONISATIONS :** Les avis et conseils, les indications techniques, les propositions, que nous pouvons être amenés à donner ou à faire, n'impliquent de notre part aucune garantie. Il ne nous appartient pas d'apprécier les cahiers des charges ou descriptifs fournis. Il appartient au client de vérifier l'adéquation entre le choix du matériel et les conditions réelles d'utilisation.