

VANNE A OPERCULE CAOUTCHOUC PN10/16 DIN COURT 3202-F4 FSH EPDM ACS

Vanne à opercule caoutchouc à passage intégral et total pour le sectionnement de réseaux d'eau potable, d'adduction d'eau, assainissement, traitement des eaux et irrigation.

Patins de glissement facilitant le coulissement de l'opercule jusqu'au DN200.

Triple joints toriques NBR à l'axe et joint de chapeau pleins trous NBR.

Backseat permettant un démontage de la boîte à joints en ligne à partir du DN80.

**Certificat****3.1**

Dimensions : DN40 à DN1000
Raccordement : A brides PN10/16
Température Mini : -10°C
Température Maxi : +70°C
Pression Maxi : 16 Bars jusqu'au DN400, 10 bars au-delà
Caractéristiques : Tige non montante
Fermeture sens horaire (FSH)
Passage intégral et total

Matière : Corps Fonte Ductile EN GJS-500-7

VANNE A OPERCULE CAOUTCHOUC PN10/16 DIN COURT 3202-F4 FSH EPDM ACS

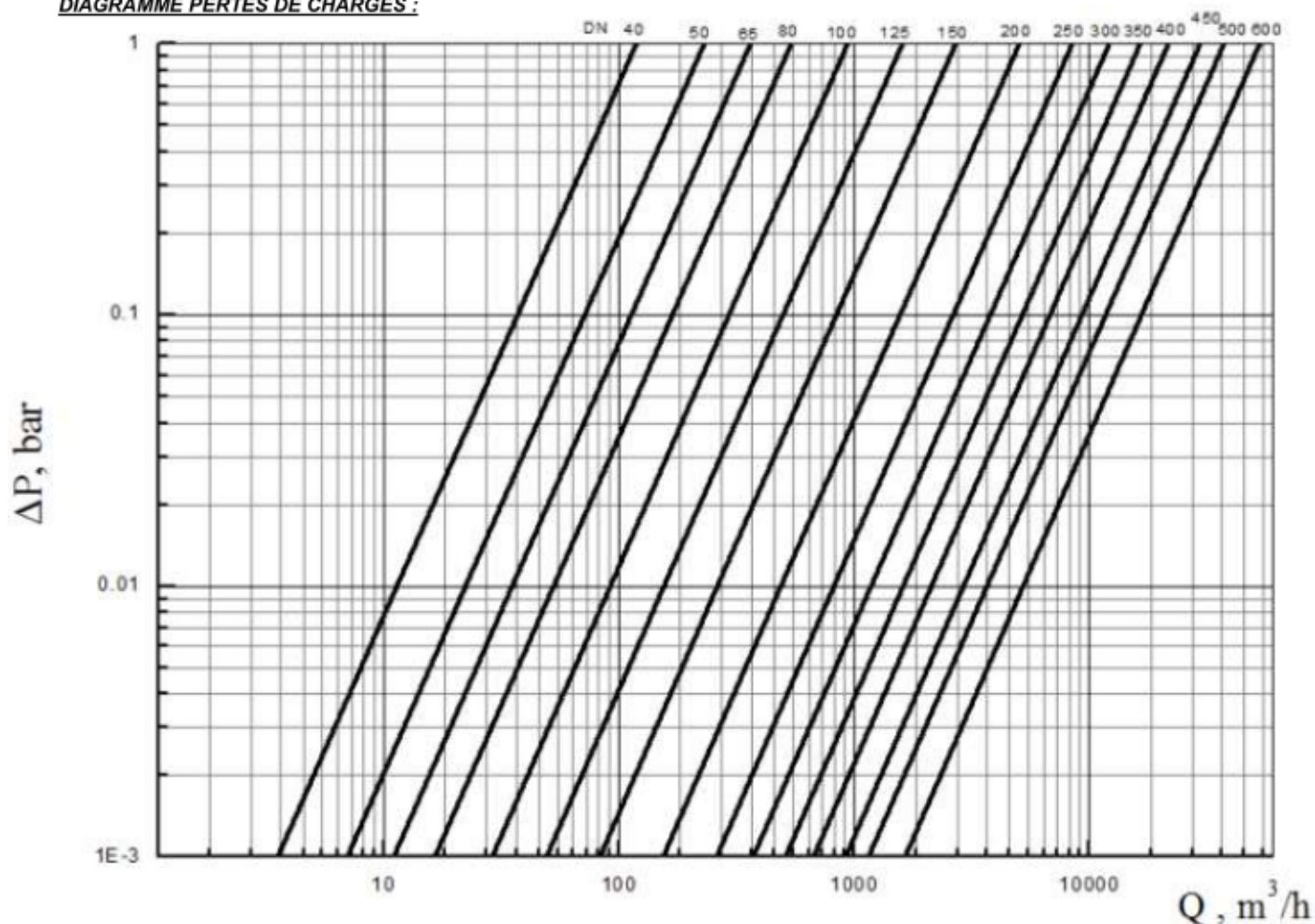
CARACTERISTIQUES :

- Passage total et intégral
- Tige non montante inox
- Fermeture sens horaire
- Patins de glissement (facilitant le coulissement de l'opercule) jusqu'au DN200
- Opercule fonte entièrement revêtu EPDM ACS
- Absence de zones de rétention
- Talon de positionnement
- Joint de chapeau pleins trous en NBR
- Protection de vis de chapeau
- Etanchéité par triple joints toriques NBR
- Possibilité de changer les joints d'étanchéité à l'axe sous pression à partir du DN80
- Peinture époxy couleur RAL 5005 épaisseur 250 µm
- Pare poussière sur la tige
- A brides R.F. PN10/16

UTILISATION :

- Pour réseaux d'adduction d'eau, assainissement, traitement des eaux et irrigation
- Température mini et maxi admissible Ts : - 10°C à + 70°C
- Pression maxi admissible Ps : 16 bars pour modèles à brides PN16 jusqu'au DN400
- Pression maxi admissible Ps : 10 bars pour modèles à brides PN10 du DN200 au 1000

DIAGRAMME PERTES DE CHARGES :



VANNE A OPERCULE CAOUTCHOUC PN10/16 DIN COURT 3202-F4 FSH EPDM ACS
COEFFICIENT DE DEBIT Kvs (M3 / h) :

DN	40	50	65	80	100	125	150	200	250	300
Kvs (m3/h)	118	229	360	537	933	1595	2685	5004	8393	12072

DN	350	400	450	500	600	700	800	900
Kvs (m3/h)	16348	21528	29372	37117	52626	66733	92011	161440

CALCUL DE PERTES DE CHARGES POUR DE L'EAU :

$$\Delta p = (Q / Kvs)^2$$

Q : débit en m³/h

Δp : Perte de charge en bar

COUPLES DE MANŒUVRE (en Nm sans coefficient de sécurité) :

DN	40	50	65	80	100	125	150	200	250	300
Couple (Nm)	15	20	20	30	40	40	75	125	175	200

DN	350	400	450	500	600	700	800
Couple (Nm)	325	350	430	460	480	1100	1250

NOMBRE DE TOURS POUR OUVERTURE OU FERMETURE AVEC COMMANDE PAR VOLANT :

DN	40	50	65	80	100	125	150	200	250	300
Nombre de tours	13	14.5	18.75	21.5	21.5	24.5	30	34	45.25	49.75

DN	350	400	450	500	600	700	800	1000
Nombre de tours	55	61	52	57	66	72	82	102

CARACTERISTIQUES REDUCTEURS :

DN	500	600	700	800	1000
Ref.	9801600	9801601	9801602	9801603	
Rapport de réduction	4.5 : 1	4.5 : 1	4.5 : 1	4.5 : 1	5.22 : 1
Nombre de tours pour fermeture ou ouverture	256.5	297	324	369	532.4
Couple d'entrée (Nm)	107	167	245	277	380
Couple de sortie maxi (Nm)	900	1500	1500	1500	2800

VANNE A OPERCULE CAOUTCHOUC PN10/16 DIN COURT 3202-F4 FSH EPDM ACS**GAMME :**

- Corps fonte à brides R.F. PN10/16 avec commande par volant et opercule EPDM ACS **Ref. 181** DN 40 au DN 400
- Corps fonte à brides R.F. PN10 avec commande par volant et opercule EPDM ACS **Ref. 181** DN 450 et 500
- Corps fonte à brides R.F. PN10 avec commande par réducteur à volant et opercule EPDM ACS **Ref. 181** DN 600 au DN 1000

ACCESSOIRES :

- Commande possible par carré d'ordonnance (option) **Ref. 9801831-9801838**

- Commande possible par réducteur à volant (option) DN500 au DN800 **Ref. 9801600-9801603**



- Rallonge fixe longueur 1 mètre **Ref. 9802020** du DN50 au DN300 et **Ref. 9802029** du DN350 au DN400

- Rallonge fixe longueur 1,25 mètres **Ref. 9802031** du DN50 au DN300 et **Ref. 9802040** du DN350 au DN400

- Rallonge fixe longueur 1,5 mètres **Ref. 9802042** du DN50 au DN300 et **Ref. 9802051** du DN350 au DN400

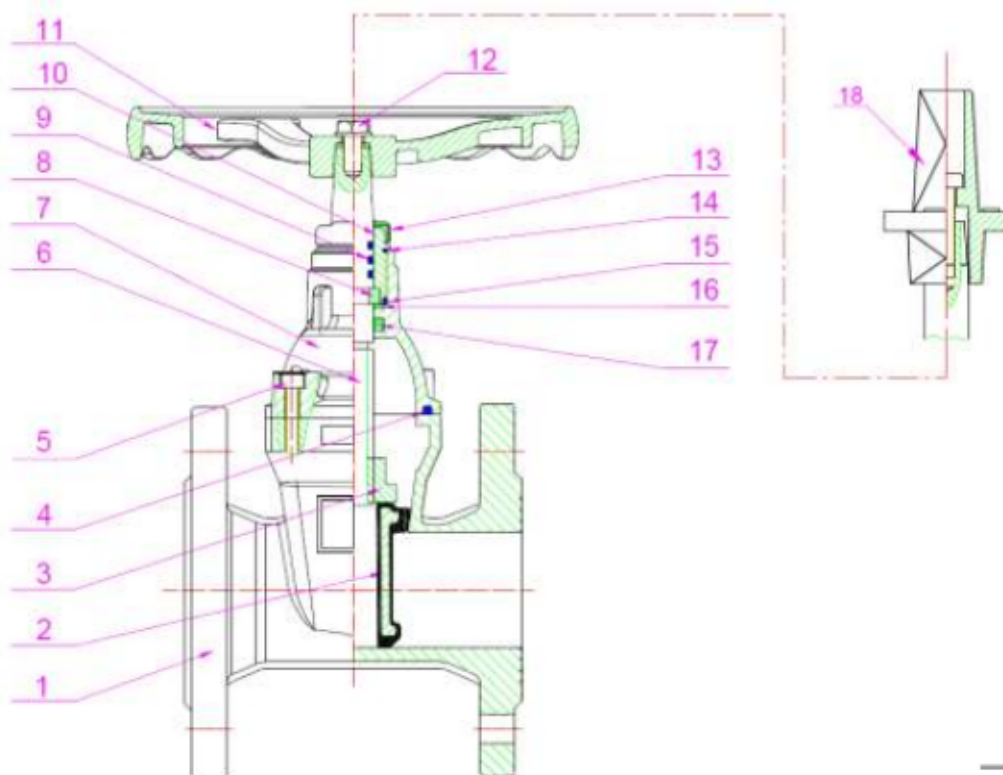


- Rallonge télescopique longueur 1,3 à 1,8 mètres **Ref. 9802060** du DN50 au DN200

- Rallonge télescopique longueur 2 à 2,5 mètres **Ref. 9802070** du DN50 au DN200



- Clé de fontainier
 - Longueur 1 mètre carré de 35 mm **Ref.9802080** du DN50 au DN300
 - Longueur 1,8 mètre carré de 35 mm **Ref.9802081** du DN50 au DN300
 - Longueur 1 mètre carré de 50 mm **Ref.9802082** du DN350 au DN400

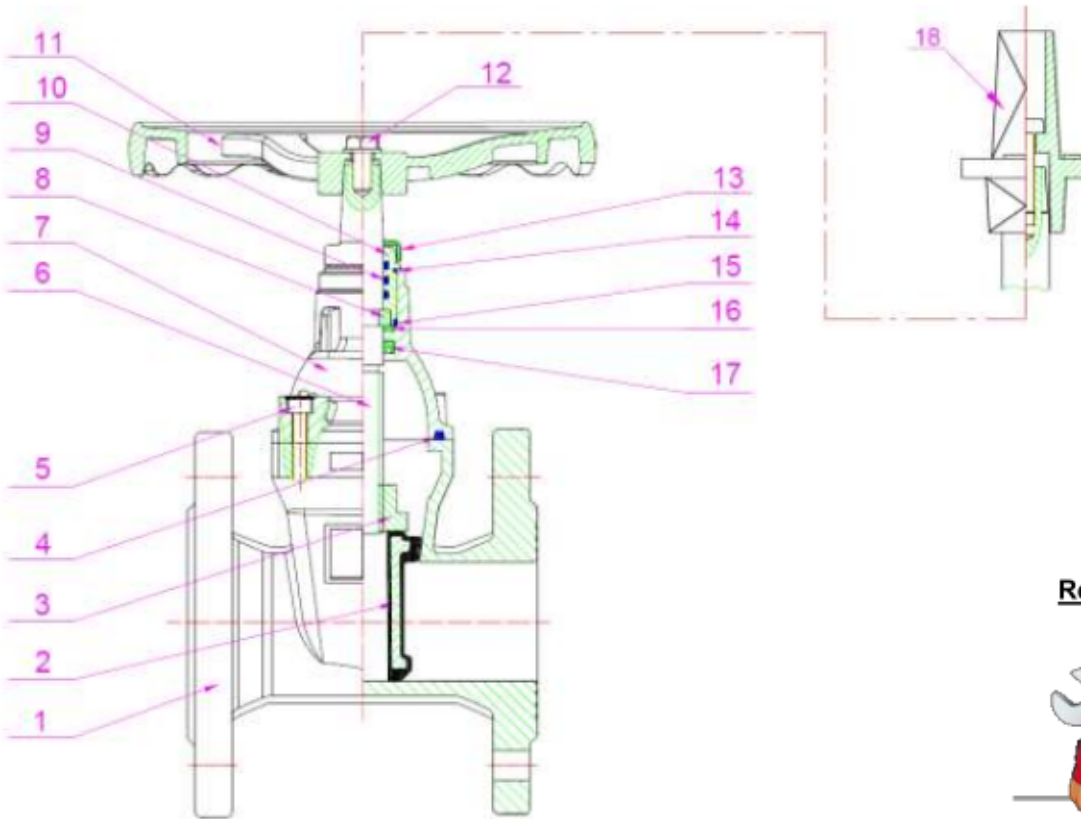
VANNE A OPERCULE CAOUTCHOUC PN10/16 DIN COURT 3202-F4 FSH EPDM ACS
NOMENCLATURE DN40-65 :

Réparabilité :


Repère	Désignation	Matériaux DN40-65
1	Corps	Fonte EN GJS-500-7
2	Opércule	Fonte EN GJS-500-7 + EPDM
3	Ecrou d'axe	Laiton CuZn39Pb2
4*	Joint de chapeau	NBR
5	Vis chapeau	Inox AISI 304
6	Tige	Inox AISI 304
7	Chapeau	Fonte EN GJS-500-7
8	Bague de maintien	Laiton CuZn39Pb2
9	Joint torique d'axe	NBR
10	Ecrou de maintien	Laiton CuZn39Pb2
11	Volant	Fonte EN GJS-500-7
12	Vis volant	Inox AISI 304
13*	Cache poussière	NBR
14	Joint torique d'axe	NBR
15	Joint torique d'axe	NBR
16	Bague	Nylon 66
17	Joint d'axe	NBR
18	Carré d'ordonnance	Fonte EN GJS-500-7

*Codes joints de rechange		
DN (mm)	Joint de chapeau (4)	Cache poussière (13)
40	9801260	9802123
50	9801261	
65	9802162	

VANNE A OPERCULE CAOUTCHOUC PN10/16 DIN COURT 3202-F4 FSH EPDM ACS

NOMENCLATURE DN80-300 :



Réparabilité :

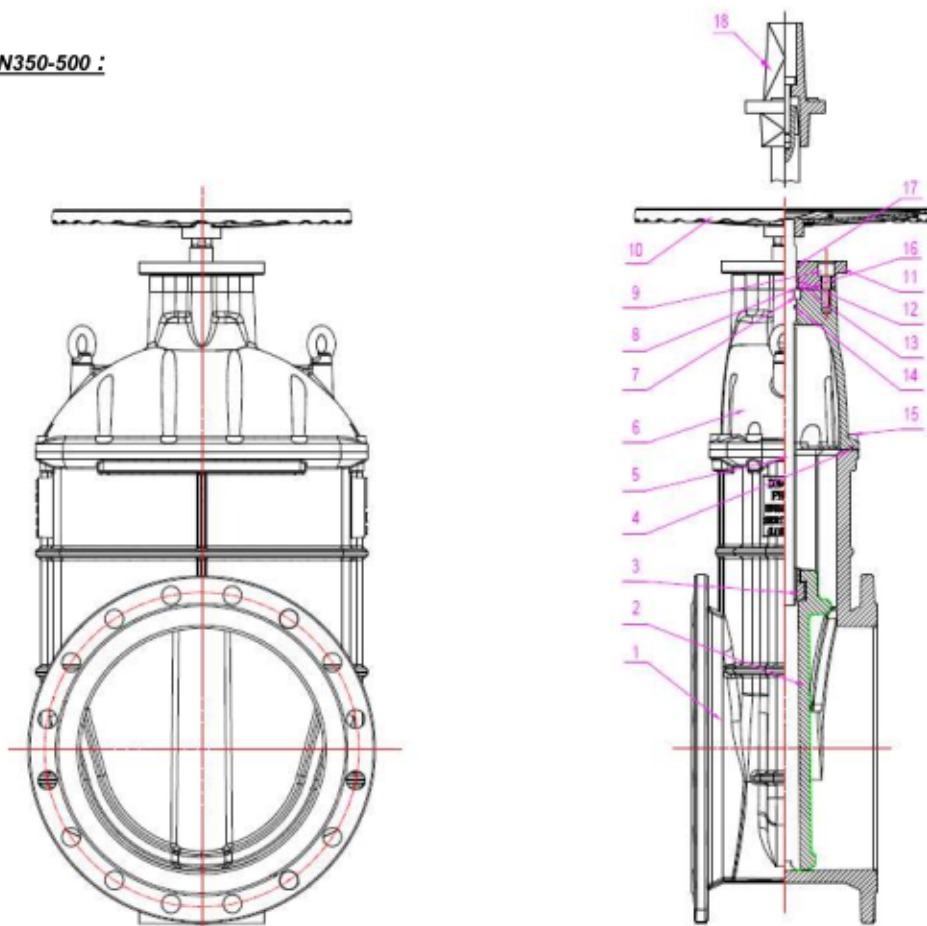


Repère	Désignation	Matériaux DN80-300
1	Corps	Fonte EN GJS-500-7
2	Opercule	Fonte EN GJS-500-7 + EPDM
3	Ecrou d'axe	Laiton CuZn39Pb2
4*	Joint de chapeau	NBR
5	Vis chapeau	Inox AISI 304
6	Tige	Inox AISI 304
7	Chapeau	Fonte EN GJS-500-7
8	Bague de maintien	Laiton CuZn39Pb2
9	Joint torique d'axe	NBR
10	Ecrou de maintien	Laiton CuZn39Pb2
11	Volant	Fonte EN GJS-500-7
12	Vis volant	Inox AISI 304
13*	Cache poussière	NBR
14	Joint torique d'axe	NBR
15	Joint torique d'axe	NBR
16	Bague	Nylon 66
17	Joint d'axe	NBR
18	Carré d'ordonnance	Fonte EN GJS-500-7

*Codes joints de rechange		
DN (mm)	Joint de chapeau (4)	Cache poussière (13)
80	9802163	9802124
100	9802164	9802125
125	9802165	
150	9802166	9802126
200	9802167	
250	9802168	
300	9802169	9802128

VANNE A OPERCULE CAOUTCHOUC PN10/16 DIN COURT 3202-F4 FSH EPDM ACS

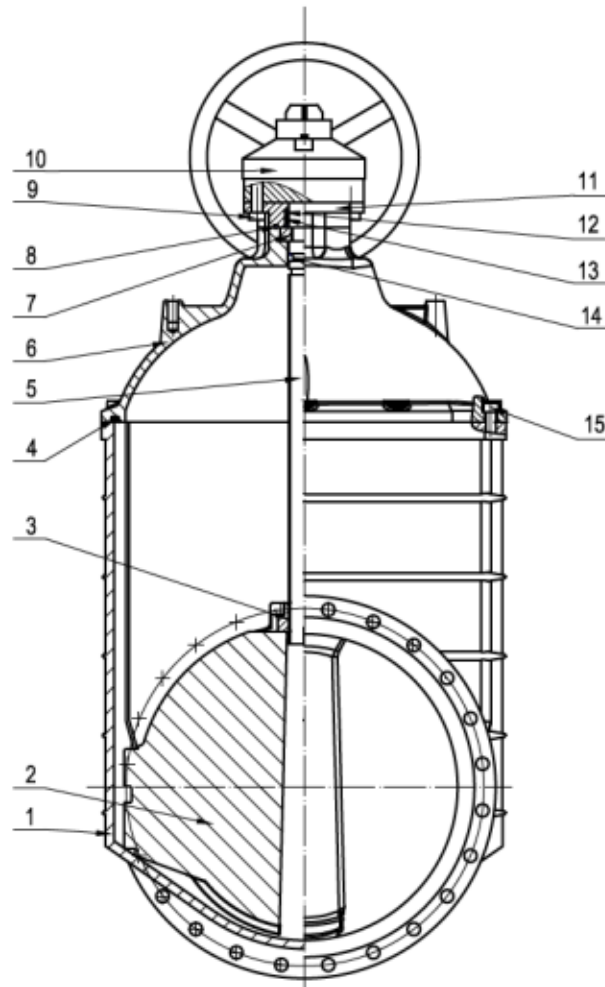
NOMENCLATURE DN350-500 :



Repère	Désignation	Matériaux DN350-500
1	Corps	Fonte EN GJS-500-7
2	Opercule	Fonte EN GJS-500-7 + EPDM
3	Ecrou d'axe	Laiton CuZn39Pb2
4	Joint de chapeau	NBR
5	Tige	Inox AISI 304
6	Chapeau	Fonte EN GJS-500-7
7	Bague de maintien	Laiton CuZn39Pb2
8	Joint torique d'axe	NBR
9	Vis	Inox AISI 304
10	Volant	Fonte EN GJS-500-7
11	Fouloir	Fonte EN GJS-500-7
12	Joint torique	NBR
13	Bague	Nylon 66
14	Joint torique d'axe	NBR
15	Boulon chapeau	Inox AISI 304
16	Joint torique	NBR
17	Cache poussière	NBR
18	Carré d'ordonnance	Fonte EN GJS-500-7

VANNE A OPERCULE CAOUTCHOUC PN10/16 DIN COURT 3202-F4 FSH EPDM ACS

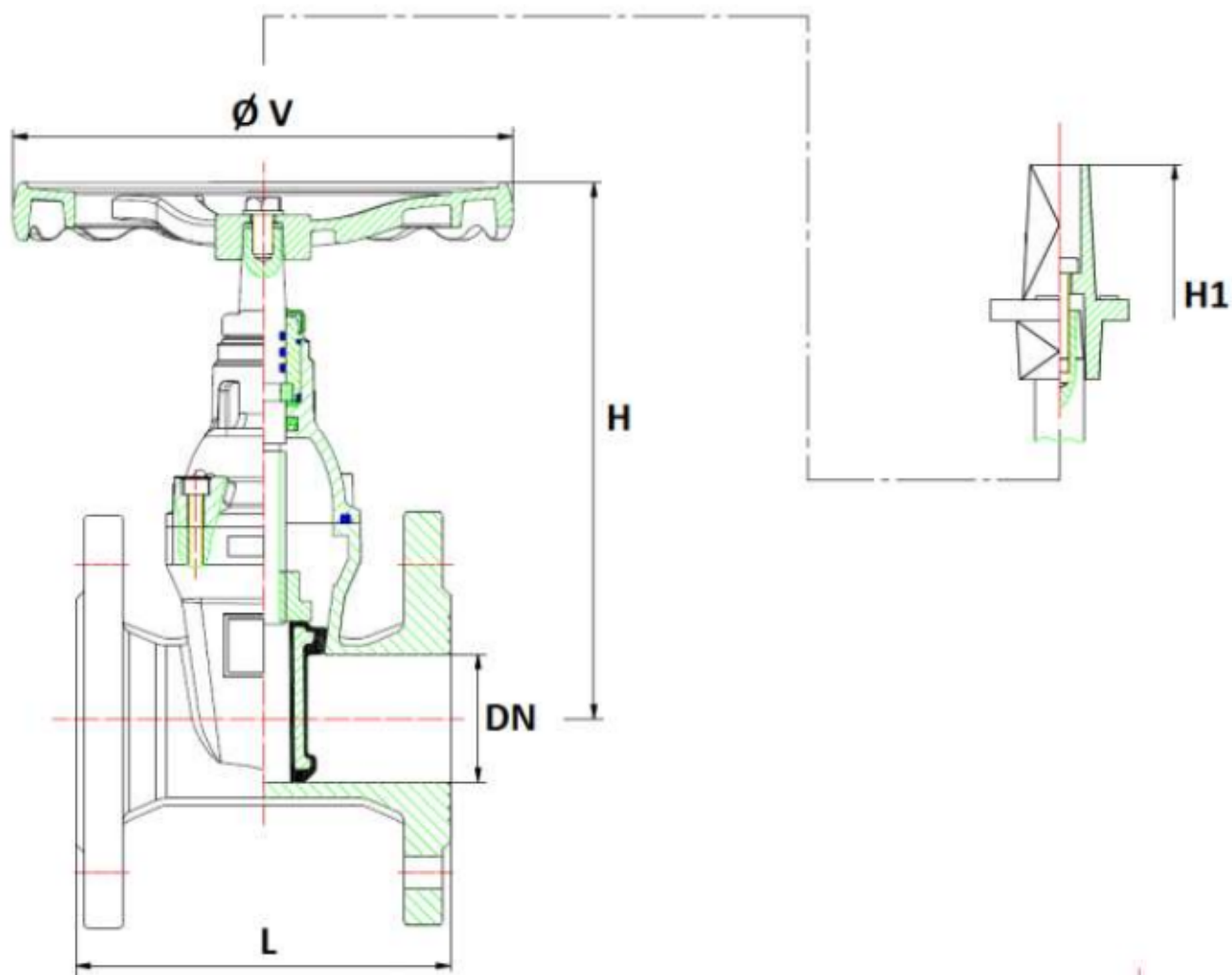
NOMENCLATURE DN600-1000 :



Repère	Désignation	Matériaux DN600-1000
1	Corps	Fonte EN GJS-500-7
2	Opercule	Fonte EN GJS-500-7 + EPDM
3	Ecrou d'axe	Laiton CuZn39Pb2
4	Joint de chapeau	NBR
5	Tige	Inox AISI 304
6	Chapeau	Fonte EN GJS-500-7
7	Bague de maintien	Laiton CuZn39Pb2
8	Joint torique d'axe	NBR
9	Vis	Inox AISI 304
10	Roue	
11	Fouloir	Fonte EN GJS-500-7
12	Joint torique	NBR
13	Bague	Nylon 66
14	Joint torique d'axe	NBR
15	Boulon chapeau	Inox AISI 304

VANNE A OPERCULE CAOUTCHOUC PN10/16 DIN COURT 3202-F4 FSH EPDM ACS

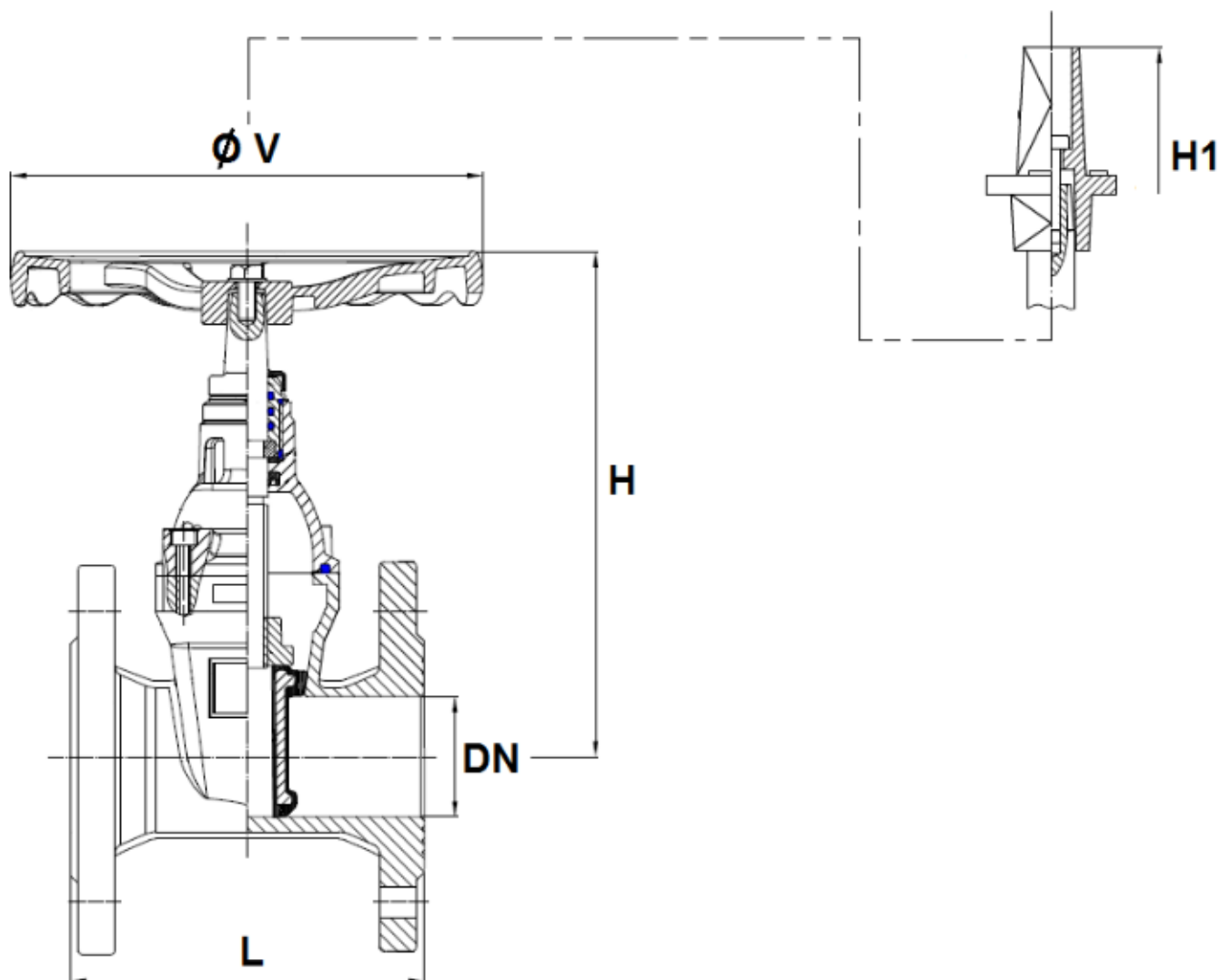
DIMENSIONS DN 40 - 65 (en mm) :



DN	40	50	60/65
L	140	150	170
H	190	215	235
H1	260	285	300
$\varnothing V$	200	200	200
Poids (en Kg)	7.37	8.56	12
Ref.	181040	181050	181066

VANNE A OPERCULE CAOUTCHOUC PN10/16 DIN COURT 3202-F4 FSH EPDM ACS

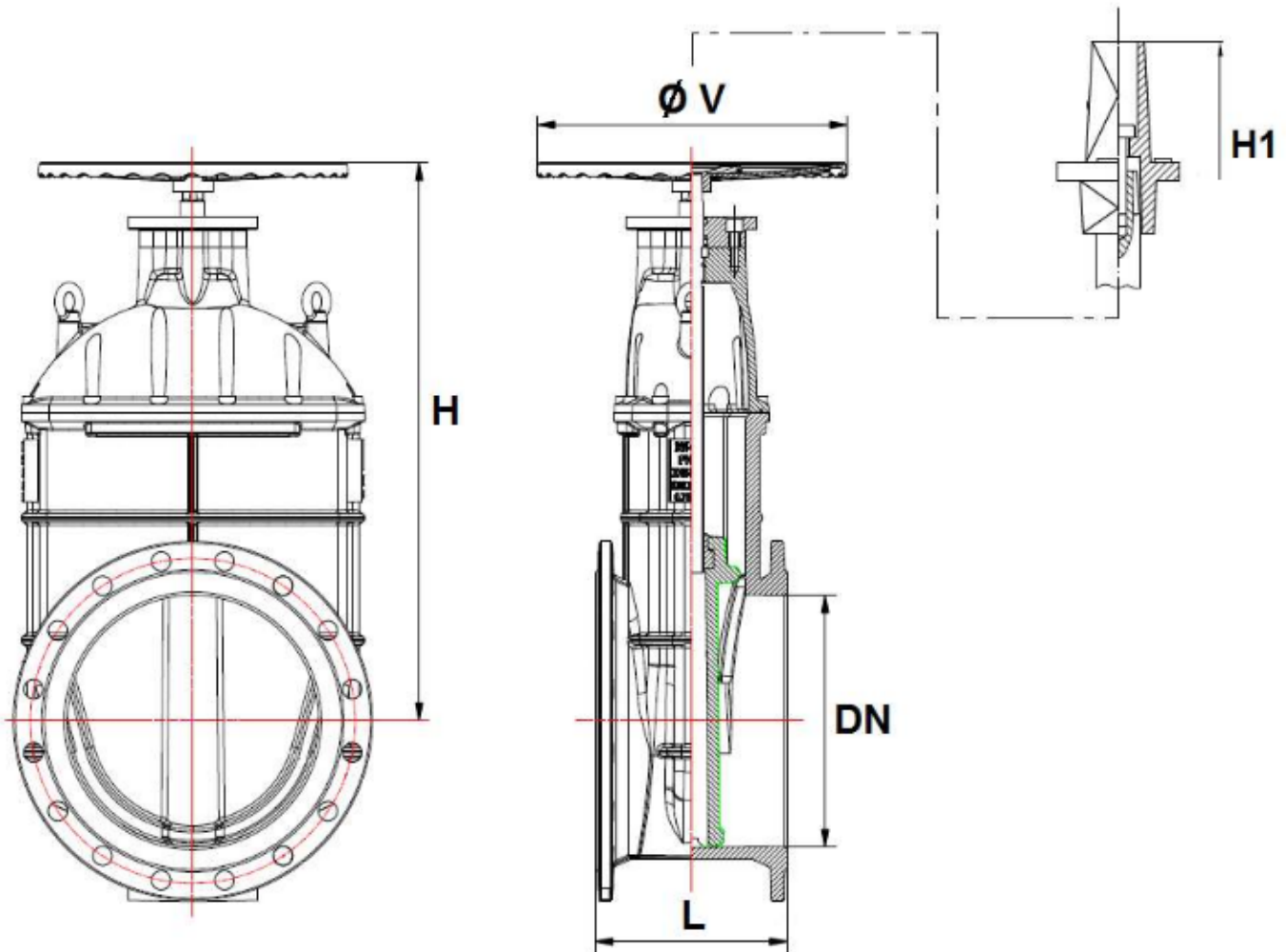
DIMENSIONS DN 80 - 300 (en mm) :



DN	80	100	125	150	200	250	300
L	180	190	200	210	230	250	270
H	265	315	350	385	485	600	680
H1	320	390	430	470	560	680	770
$\varnothing V$	254	254	315	315	315	406	406
Poids (Kg)	14	19.90	24.20	31.80	49.40	84.70	106
Ref.	181080	181100	181125	181150	181200	181250	181300

VANNE A OPERCULE CAOUTCHOUC PN10/16 DIN COURT 3202-F4 FSH EPDM ACS

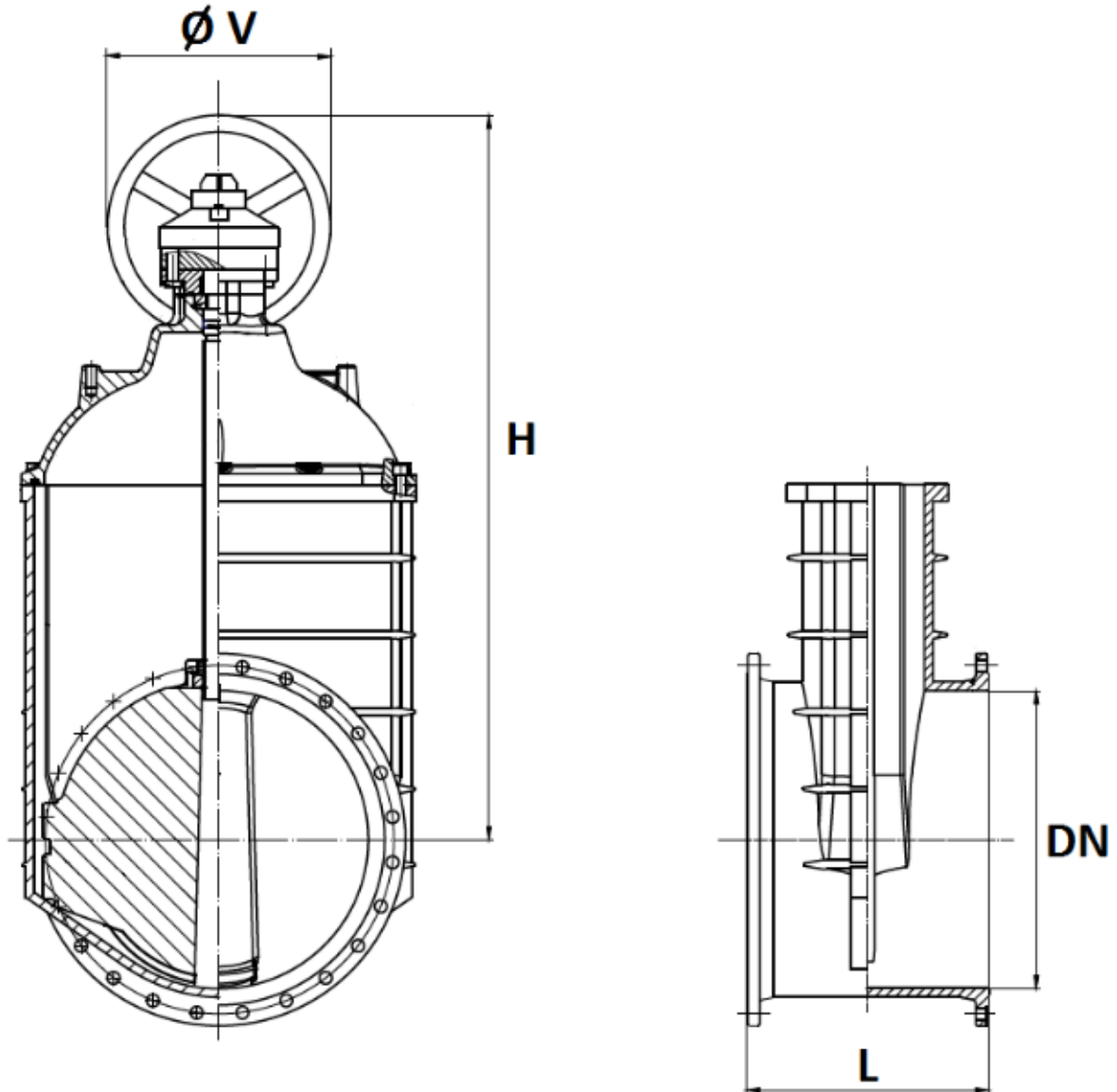
DIMENSIONS DN 350 - 500 (en mm) :



DN	350	400	450	500
L	290	310	330	350
H	810	890	1050	1230
H1	900	1000	1150	1330
Ø V	500	500	500	650
Poids (en Kg)	185	228	360	419
Ref.	181350	181400	181450	181500

VANNE A OPERCULE CAOUTCHOUC PN10/16 DIN COURT 3202-F4 FSH EPDM ACS

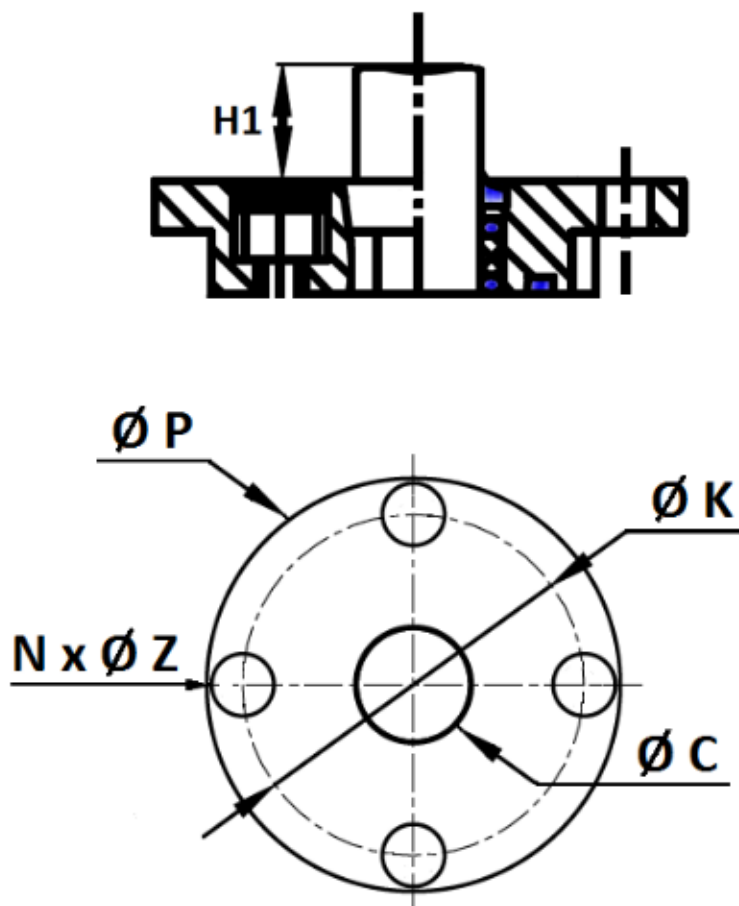
DIMENSIONS DN 600 - 1000 (en mm) :



DN	600	700	800	1000
L	390	430	470	550
H	1470	1640	1780	2350
$\varnothing V$	500	500	500	600
Poids (en Kg)	655	862	1024	2141
Ref.	181600	181700	181800	1811000

VANNE A OPERCULE CAOUTCHOUC PN10/16 DIN COURT 3202-F4 FSH EPDM ACS

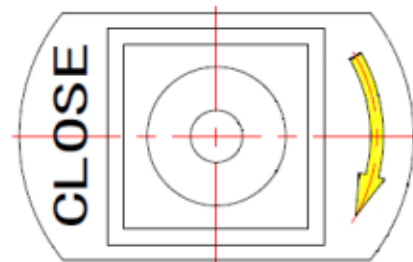
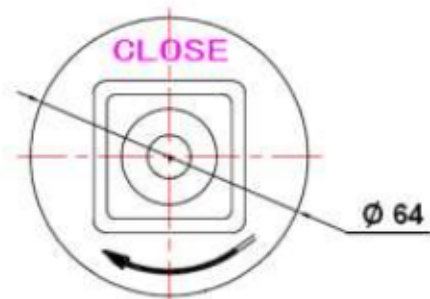
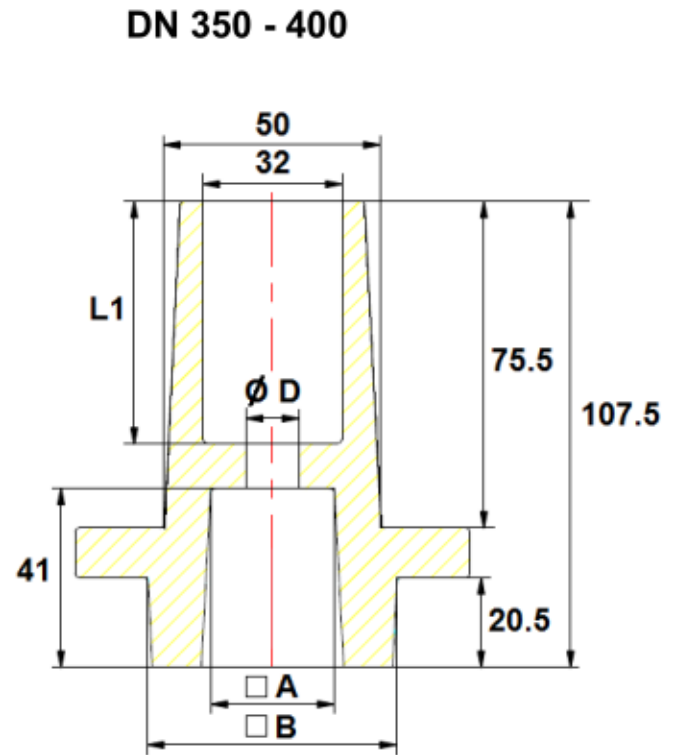
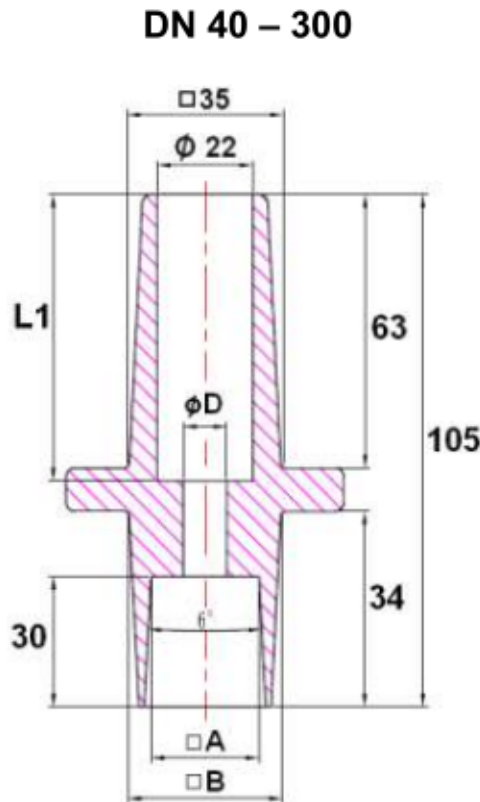
DIMENSIONS AXE ET PLATINE ISO DN350-1000 (en mm) :



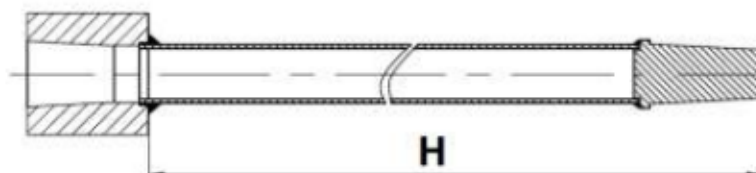
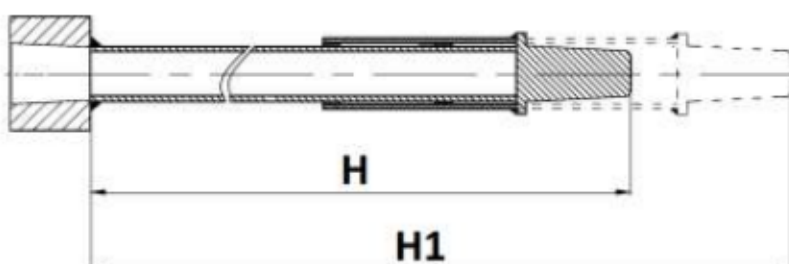
DN	350	400	450	500	600	700	800	1000
H1	60	60	80	80	80	80	80	100
Ø C	40	40	55	55	55	65	65	75
Ø P	210	210	210	300	300	300	300	350
Ø K	165	165	165	254	254	254	254	298
ISO	F16	F16	F25	F25	F25	F25	F25	F30
N x Ø Z	4 x 23	4 x 23	8 x 18	8 x 18	8 x 18	8 x 18	8 x 18	8 x 23

VANNE A OPERCULE CAOUTCHOUC PN10/16 DIN COURT 3202-F4 FSH EPDM ACS

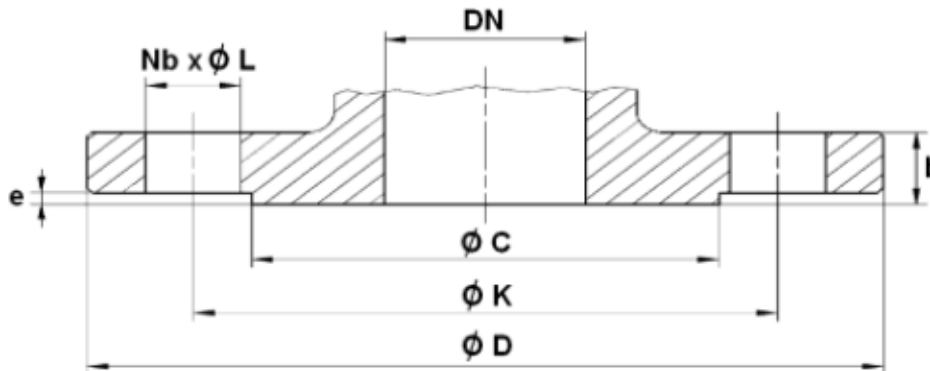
DIMENSIONS CARRE D'ORDONNANCE (en mm) :



DN	40	50	60/65	80	100	125	150	200	250	300	350	400
A	14	14	14	17	17	19	19	19	24	24	28.5	28.5
B	34	34	34	34	34	36	36	36	42.5	42.5	57.5	57.5
L1	66	66	66	63	63	63	63	63	63	63	56	56
Ø D	10	10	10	10	10	10	10	10	12	12	12	12
Poids (Kg)	0.7	0.7	0.7	0.6	0.6	0.6	0.6	0.6	0.7	0.7	0.96	0.96
Ref.	9801831	9801831	9801831	9801832	9801832	9801833	9801833	9801833	9801834	9801834	9801838	9801838

VANNE A OPERCULE CAOUTCHOUC PN10/16 DIN COURT 3202-F4 FSH EPDM ACS
DIMENSIONS REHAUSSES DN50-400 (en mm) :
REHAUSSE FIXE

REHAUSSE TELESCOPIQUE


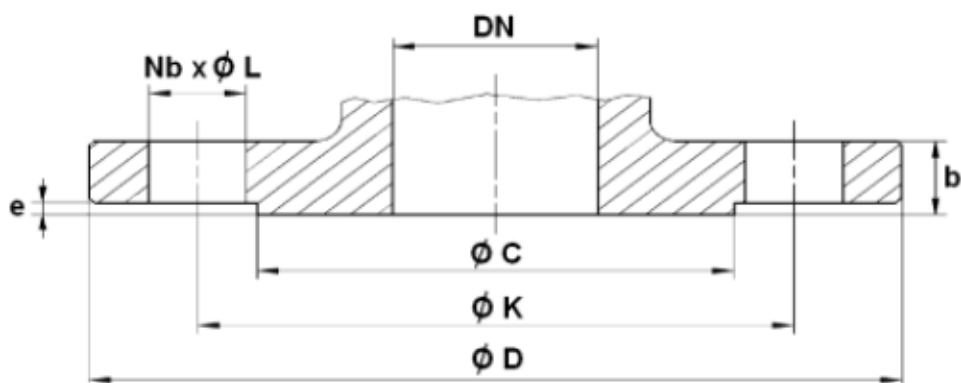
Ref.	DN	H	H1	Poids (Kg)
9802020	50-300	1000	-	3.7
9802031	50-300	1250	-	4.2
9802042	50-300	1500	-	4.5
9802060	50-200	1300	1800	9.6
9802070	50-200	2000	2500	11.8
9802029	350-400	1000	-	5.7
9802040	350-400	1250	-	6.5
9802051	350-400	1500	-	7.4

VANNE A OPERCULE CAOUTCHOUC PN10/16 DIN COURT 3202-F4 FSH EPDM ACS
DIMENSIONS BRIDES PN10 (en mm) :


* DN60/65 double perçage

PN	PN10/16								PN10		
DN	40	50	60/65*	65	80	100	125	150	200	250	300
Ø C	84	99	118	118	132	156	184	211	266	319	370
Ø D	150	165	185	185	200	220	250	285	340	405	460
Ø K	110	125	135/145	145	160	180	210	240	295	350	400
Nb x Ø L	4 x 19	4 x 19	4 x 19	4 x 19	8 x 19	8 x 19	8 x 19	8 x 23	8 x 23	12 x 23	12 x 23
b	19	19	19	19	19	19	19	19	20	22	24.5
e	3	3	3	3	3	3	3	3	3	3	4
Ref.	181040	181050	181066	181065	181080	181100	181125	181150	181200	181250	181300

PN	PN10							
DN	350	400	450	500	600	700	800	1000
Ø C	429	480	530	582	682	794	901	1112
Ø D	520	580	640	715	840	910	1025	1255
Ø K	460	515	565	620	725	840	950	1160
Nb x Ø L	16 x 23	16 x 28	20 x 28	20 x 28	20 x 31	24 x 31	24 x 33	28 x 37
b	26.5	28	30	31.5	36	39.5	43	50
e	4	4	4	4	5	5	5	5
Ref.	181350	181400	181450	181500	181600	181700	181800	1811000

VANNE A OPERCULE CAOUTCHOUC PN10/16 DIN COURT 3202-F4 FSH EPDM ACS
DIMENSIONS BRIDES PN16 (en mm) :


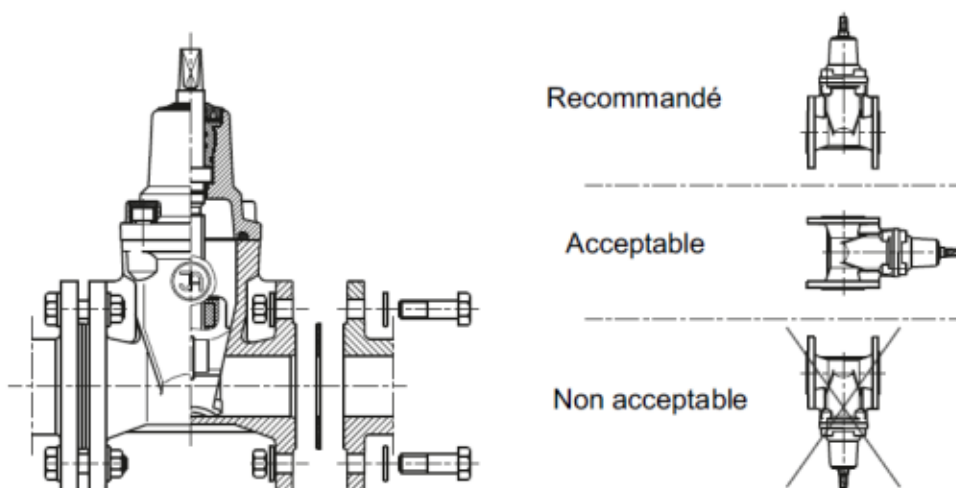
PN	PN16				
DN	200	250	300	350	400
Ø C	266	319	370	429	480
Ø D	340	405	460	520	580
Ø K	295	355	410	470	525
Nb x Ø L	12 x 23	12 x 28	12 x 28	16 x 28	16 x 31
b	20	22	24.5	26.5	28
e	3	3	4	4	4
Ref.	181201	181251	181301	181351	181401

VANNE A OPERCULE CAOUTCHOUC PN10/16 DIN COURT 3202-F4 FSH EPDM ACS

NORMALISATIONS :

- Fabricant certifié ISO 9001 :2015 et ISO 14001 : 2015
- DIRECTIVE 2014/68/UE : Compatible pour liquides du groupe 2
 - Produits exclus (article 1, § 2b)
- Certificat 3.1 sur demande
- Conception suivant la norme DIN EN 1171
- Tests d'étanchéité selon la norme EN 12266-1, Taux A
- Ecartement suivant la norme EN 558 série 14 (DIN 3202 F4)
- Brides R.F. suivant la norme EN 1092-2 PN10/16
- Attestation de conformité sanitaire **A.C.S. N° 20 ACC LY 327**
- Certification pour l'eau potable Anglaise WRAS concernant l'opercule revêtu EPDM du DN50 au 500

POSITIONS DE MONTAGE :



PRECONISATIONS : Les avis et conseils, les indications techniques, les propositions, que nous pouvons être amenés à donner ou à faire, n'impliquent de notre part aucune garantie. Il ne nous appartient pas d'apprécier les cahiers des charges ou descriptifs fournis. Il appartient au client de vérifier l'adéquation entre le choix du matériel et les conditions réelles d'utilisation.