

## BOUTEILLE DE MÉLANGE PRÉ-ÉQUIPÉE B-CROSS

### ■ Description

La bouteille B-CROSS est une bouteille de mélange avec ces accessoires pré-montés. Elle s'installe rapidement et est adaptée à toutes les configurations grâce à sa réversibilité.

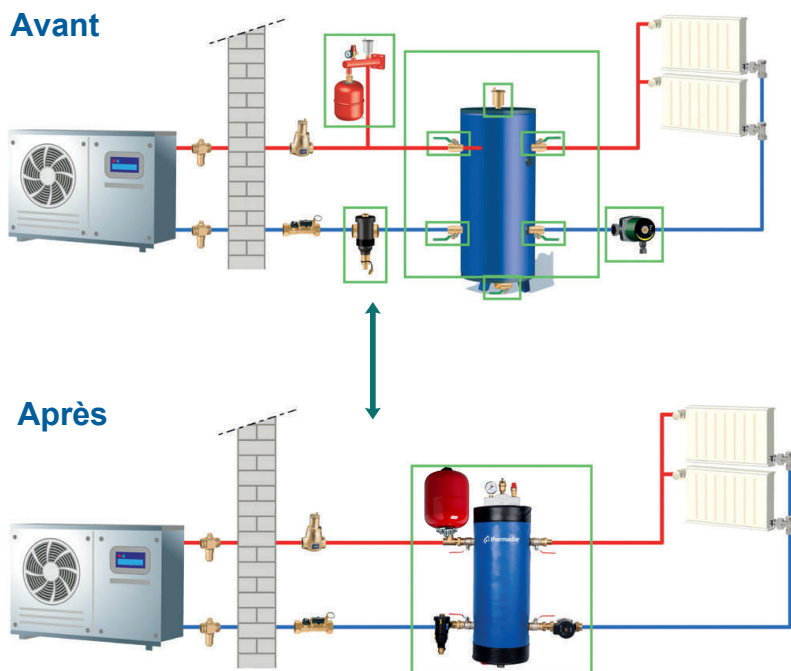
### ■ Composition

- 1: Vase d'expansion chauffage 12L avec raccord rapide ZR558.
- 2: Chandelier isolé et équipé d'un purgeur, d'une soupape NF et d'un manomètre.
- 3: Vannes à sphère d'isolement.
- 4: Pot de décantation DIRTMAG® à anneau magnétique en DN25.
- 5: Vanne de vidange.
- 6: Circulateur EVOSTA 6,5 mCE avec câble d'alimentation.
- 7: Bouteille de mélange BMEL, 2 piquages de chaque côté (25L ou 50L).
- 8: Raccord union sphéro-conique.



### ■ Caractéristiques

#### Rapidité d'installation



#### Réversible



**Les bouteilles de mélange doivent impérativement être raccordées à la terre afin d'éviter les phénomènes de corrosions liés aux courants vagabonds.**

## BOUTEILLE DE MÉLANGE PRÉ-ÉQUIPÉE B-CROSS

### ■ Fonction du vase d'expansion

Le vase d'expansion absorbe les variations du volume d'eau dues aux changements de température dans les installations de chauffage et climatisation.

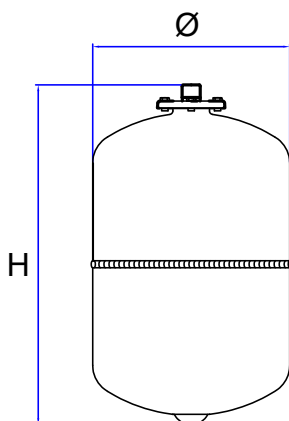
### ■ Caractéristiques

Corps: acier (RAL 3000)  
Brides: acier galvanisé  
Raccordement: 3/4" M  
Vessie remplaçable: EPDM

Pression de service maxi : 8 bar  
Pression d'épreuve : 11,5 bar  
Température de service : -10°C / +100°C  
Prégonflage usine : 1,5 bar



### ■ Dimensions et raccordements



Code	Volume (L)	Raccord	Prégonflage	H	Ø	Poids(Kg)
VX012	12	3/4" M	1,5 bar	295	280	2,35



## BOUTEILLE DE MÉLANGE PRÉ-ÉQUIPÉE B-CROSS

### Fonction du chandelier

Le chandelier est un kit qui comprend: 1 manomètre, 1 purgeur automatique et 1 soupape de sécurité. Il permet d'éliminer l'air emprisonné et de contrôler la pression dans l'installation.



### Caractéristiques

Purgeur d'air:  
Matériaux:  
Corps et couvercle: laiton EN 12165 CW617N  
Flotteur: PP  
Obturateur: caoutchouc au silicone  
Ressort: acier inox EN 10270-3/1.4310 NS (AISI 302)

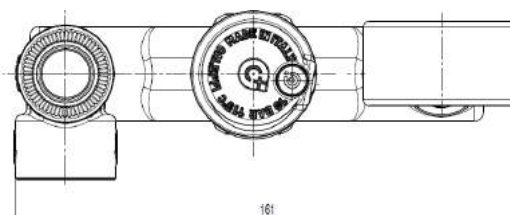
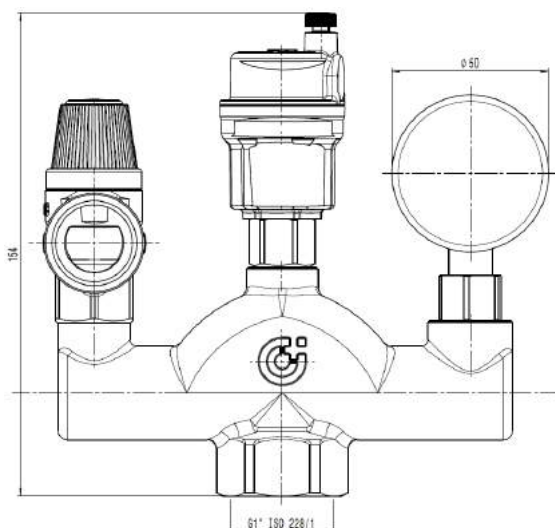
Joint d'étanchéité: EPDM  
Etanchéité sur le robinet d'isolement: PTFE

Performance:  
Fluides admissibles: eau et eau glycolée  
Pourcentage maxi de glycol: 30%  
Pression maxi d'exercice: 10bar  
Pression maxi de purge: 6 bars  
Température maxi d'exercice: 115°C  
Raccordement: 3/8"

Soupape de sécurité:  
Matériaux:  
Corps: laiton EN 12165 CW617N PA66G30 (B312-C312)  
PA6G30  
Capuchon: laiton EN 12164 CW614N  
Axe de commande: EPDM  
Joint obturateur: EPDM  
Membrane: acier EN 10270-1  
Ressort: ABS  
Poignée: ABS

Performance:  
Pression nominale: PN 10  
Plage de température: 5 - 110°C  
Surpression à l'ouverture: 20%  
Ecart de fermeture: 20%  
Fluide: eau, air  
Pourcentage maxi glycol: 50  
Raccordement: 1/2"

### Dimensions et raccords



## BOUTEILLE DE MÉLANGE PRÉ-ÉQUIPÉE B-CROSS

### ■ Fonction des vannes à sphère et de la vanne de vidange

La vanne à sphère permet l'ouverture ou la fermeture des circuits d'eau.

### ■ Caractéristiques

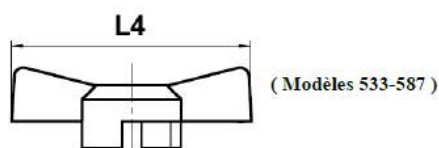
Raccordement: Mâle, Femelle BSP  
Caractéristiques: Axe inéjectable  
Presse étoupe PTFE  
Passage intégral  
Corps: Laiton CW617N suivant EN 12165

Température mini: -10°C  
Température maxi: 120°C  
Pression maxi: 30 bar

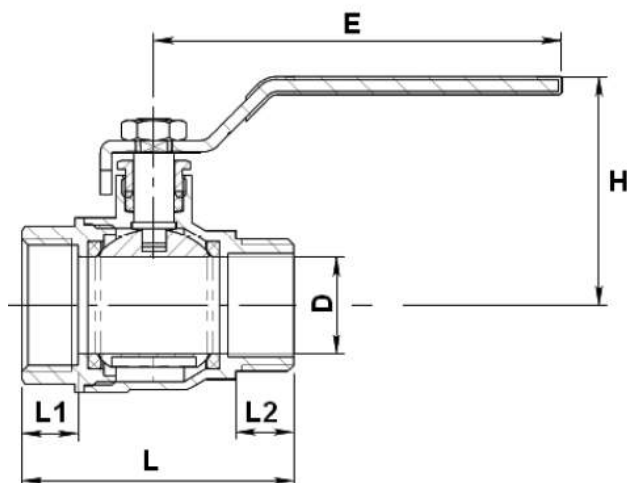
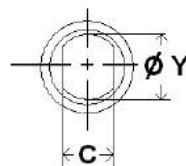
Fabrication suivant la norme ISO 9001 : 2015 et ISO 14001 : 2015  
DIRECTIVE 2014/68/UE : Produit exclu de la directive  
Attestation de conformité sanitaire A.C.S. N° 14 ACC LY 469  
Taraudage femelle BSP cylindrique et filetage mâle BSP cylindrique suivant la norme ISO 228-1



### ■ Dimensions et raccords



Dimensions de l'axe :



DN	1"
ØD	24,5
L	68
L1	14
L2	14
L4	70
E	102
H	57,2
C	5,8
ØY	M9x1,25
Poids kg	0,39



## BOUTEILLE DE MÉLANGE PRÉ-ÉQUIPÉE B-CROSS

### ■ Fonction du pot de décantation DIRTMAG®

Le pot de décantation DIRTMAG® recueille en continu les boues et impuretés de l'eau de chauffage, ainsi que les particules métalliques en suspension.

### ■ Caractéristiques

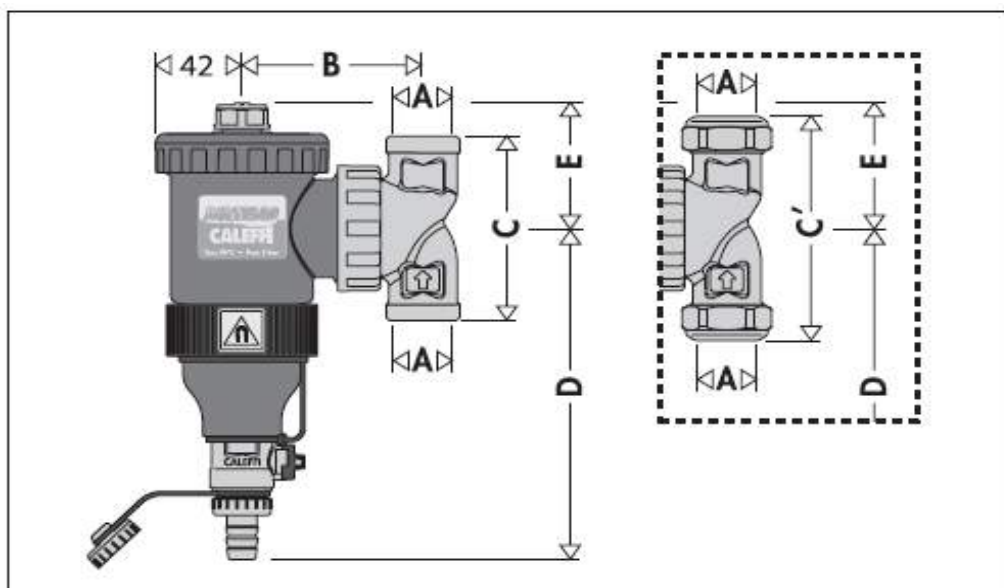
Corps:	PA66G30
Couvercle du pot de décantation:	PA66G30
Bouchon supérieur:	laiton EN 12164 CW614N
Vis de purge:	laiton EN 12164 CW614N
Bague du té de raccordement:	PPSG40
Té de raccordement:	laiton EN 1982 CB 753S
Grille interne:	HDPE
Joint d'étanchéité:	EPDM
Robinet de vidange avec tétine:	laiton EN 12165 CW617N

Fluides admissibles:	eau, eaux glycolées
Pourcentage maxi de glycol:	30 %
Pression maxi d'exercice:	3 bar
Plage de température d'exercice:	0°C - 90 °C
Induction magnétique système à anneau:	2 x 0,3 T (3000 Gauss)

Raccordements corps:	1" F (ISO 228-1)
----------------------	------------------



### ■ Dimensions et raccordements



DN	A	B	C	D	E	Kg
25	1"	87,5	141	172,5	65,5	1,5

# BOUTEILLE DE MÉLANGE PRÉ-ÉQUIPÉE B-CROSS

## ■ Fonction du circulateur EVOSTA2 OEM

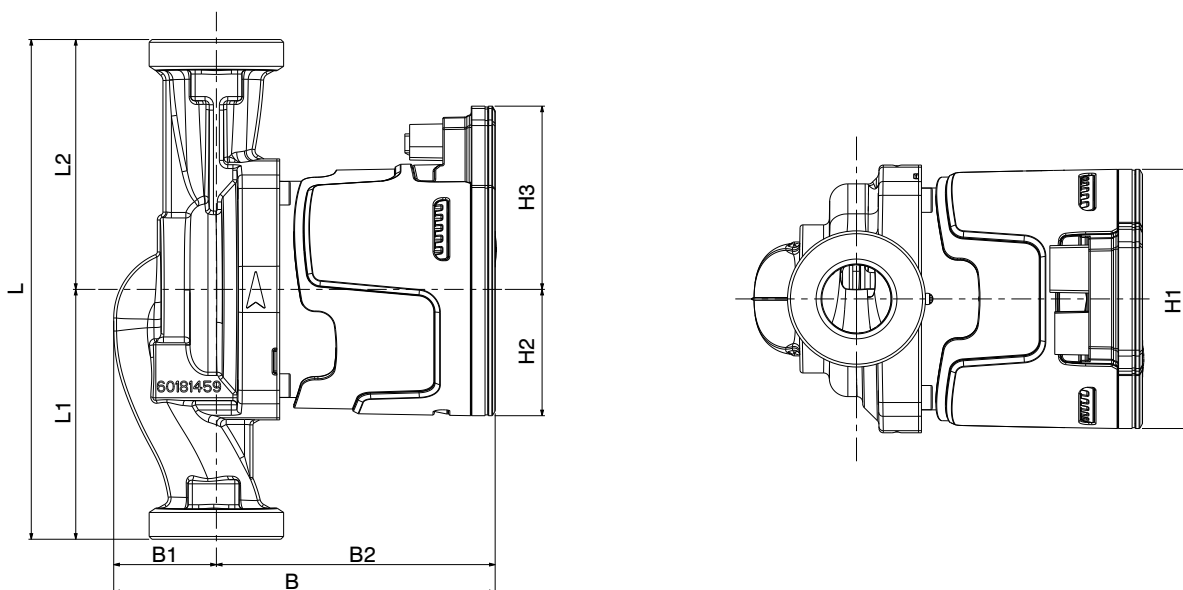
Le circulateur assure la circulation du liquide dans l'installation.

## ■ Caractéristiques

Plage de fonctionnement:	0-4 m <sup>3</sup> /h avec hauteur d'élévation jusqu'à 7,5 mètres
Plage de température du liquide:	-10 °C à +110 °C (130 °C à 60 °C ambiante)
Pression de service maxi:	10 bar (1000 kPa)
Indice de protection:	IPX5
Classe d'isolation:	F
Installation:	axe du moteur horizontal.
Tension de série:	monophasée 1x230 V~ 50/60 Hz.
Câble d'alimentation:	connecteur Molex avec câble de 1,5 m
Liquide pompé:	propre, sans substances solides et huiles minérales, non visqueux, chimiquement neutre, proche des caractéristiques de l'eau (maximum de glycol 50 %)



## ■ Dimensions et raccordements



ENTRAXE mm	ALIMENTATION 50 Hz	P1 MAX W	P1 MIN W	In MAX A	In MIN A	EEl part.3	DEGRÉ IP	L	L1	L2	B	B1	B2	F	H	H1	H2	H3
130	1x230 V~	45	2	0,35	0,026	<0,20	IP X5	130	65	65	135	36	99	1"1/2	94	91	45,5	66

# BOUTEILLE DE MÉLANGE PRÉ-ÉQUIPÉE B-CROSS

## ■ Fonction de la bouteille de mélange BMEL

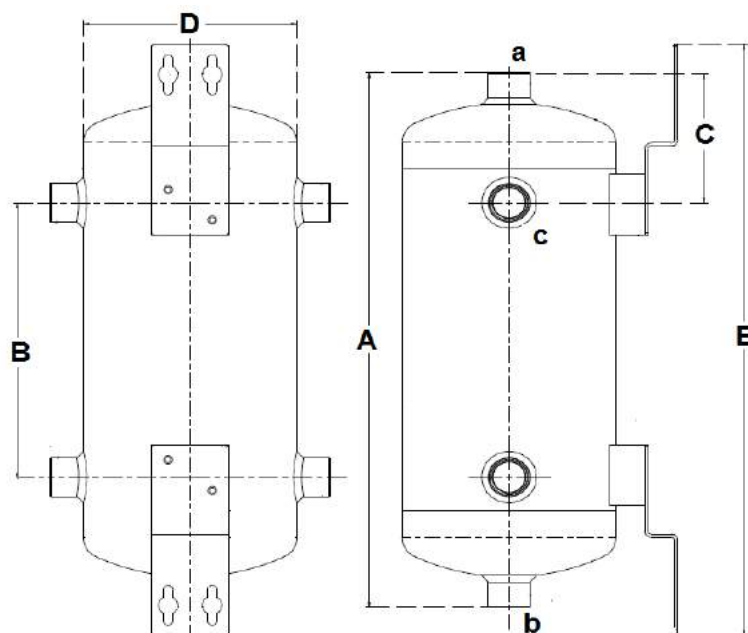
La bouteille de mélange permet d'augmenter le volume d'eau de l'installation.

## ■ Caractéristiques

Corps: acier  
Pression maxi de service: 6 bar  
Palge de température: -10°C / 110°C  
Watts: BMEL25SKE: 41  
BMEL50SKE: 48



## ■ Dimensions et raccordements

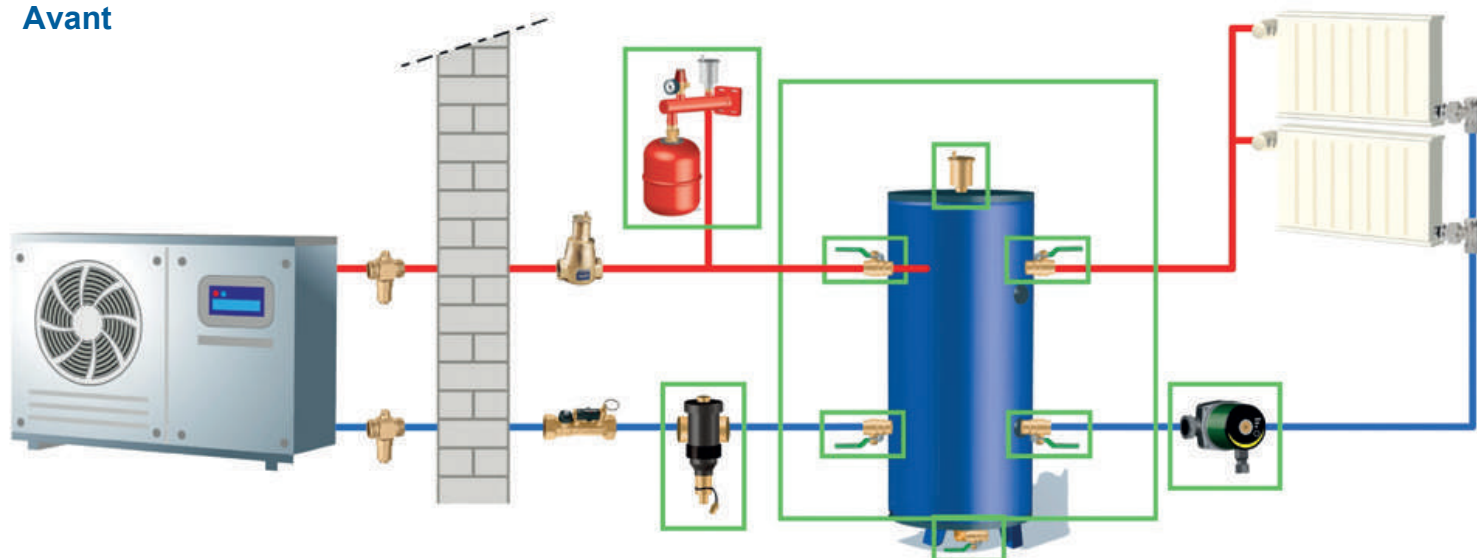


Code	Volume	Volume utile	Jaquette	A	B	C	D	E	a	b	c	Kg	Classe
BMEL25SKE	25	25	skaï	790	450	170	220	846	1"	1"	1"1/4x2x2	12,5	B
BMEL50SKE	50	51	skaï	1010	600	205	273	1066	1"	1"	1"1/4x2x2	19,2	B

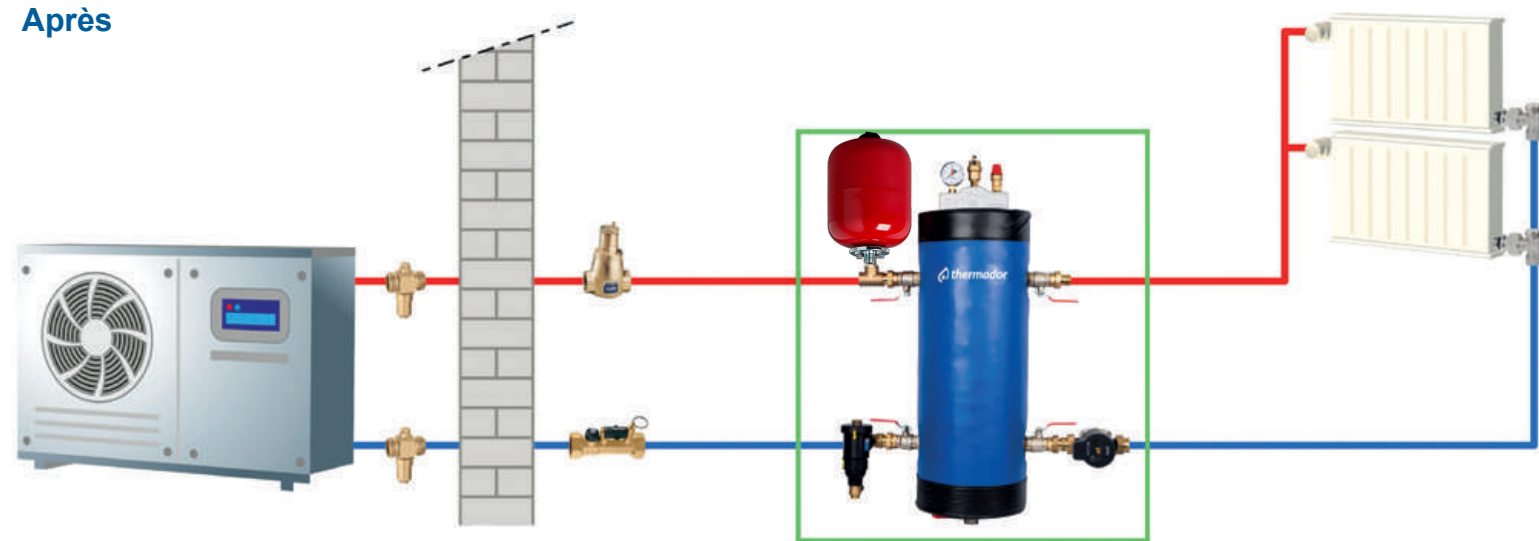
## BOUTEILLE DE MÉLANGE PRÉ-ÉQUIPÉE B-CROSS

### ■ Schéma

#### Avant



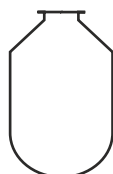
#### Après





## BOUTEILLE DE MÉLANGE PRÉ-ÉQUIPÉE B-CROSS

### ■ Pièces de rechange



Vase d'expansion (Code: VX012)  
Membrane seule (Code: ZVVX012)



Vanne à sphère (Code: 581006)



Chandelier (Code: CHAND)  
Purgeur d'air (Code: ?)  
Soupape de sécurité (Code: ?)  
Manomètre (Code: ?)  
Coque d'isolation (Code: ?)



Pot de décantation (Code: PD54526)



Circulateur (Code: EVA265130GH)



Bouteille de mélange 25L  
(Code: BMEL25SKE)

Bouteille de mélange 50L  
(Code: BMEL50SKE)



Raccord union sphéro-conique  
(Code: RU26)