

Doseur de polyphosphates pour chaudière murale

Fonction

Le doseur de polyphosphates limite la formation de tartre dans l'installation d'eau chaude sanitaire et dans les dispositifs qui lui sont reliés. Il s'installe sur le tuyau d'arrivée d'eau froide sanitaire à la chaudière instantanée. Il contribue à maintenir dans le temps les prestations d'échange thermique du générateur et de l'échangeur pour la production d'ECS. Il empêche aussi la corrosion et régénère progressivement les installations présentant déjà des dépôts de tartre et sujettes à la corrosion.

Les polyphosphates sont dosés proportionnellement à la quantité d'eau froide traversant le dispositif.

Appareils à usage domestique pour le traitement des eaux potables.



Caractéristiques techniques

Matériaux

Corps : laiton EN 12165 CW617N, chromé
 Raccords : laiton EN 12165 CW617N, chromés
 Joints d'étanchéité : EPDM
 Sphère : laiton EN 12165 CW617N
 Poignée vanne à sphère : PA66G30
 Cristaux : sels polyphosphates pour eau potable conformes à la norme EN 1208

Réservoir sels : PA12
 Granulés de couleur foncée : EPDM

Raccordements

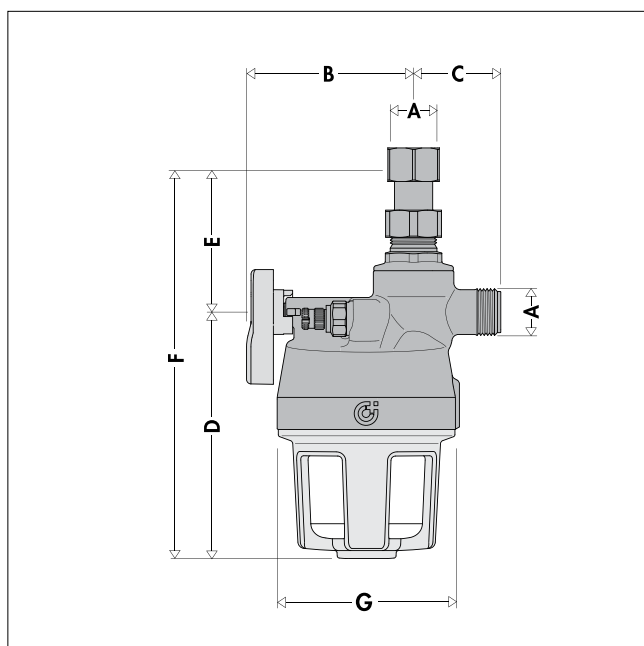
- côté chaudière : 1/2" M (ISO 228-1)
 - côté eau froide : 1/2" M (ISO 228-1)
 - raccord (fourni dans l'emballage) : 1/2" F - 1/2" F

Performances

Fluides : eau potable à usage domestique
 Pression maxi d'exercice : 6 bar
 Plage de température d'exercice : 5-30 °C
 Plage de température ambiante : 5-40 °C
 Capacité maximale de recharge de cristaux : 140 g
 Durée moyenne de la recharge de cristaux : 35-40 m³ d'eau chaude sanitaire (*)
 (*) valeurs se référant à une eau d'une dureté moyenne de 12 °f, pH 7, température 20 °C pour une utilisation moyenne d'eau chaude sanitaire.

Il est conseillé de ne pas chauffer l'eau chaude sanitaire à plus de 70 °C afin de ne pas compromettre les propriétés du polyphosphate.

Dimensions



Code	A	B	C	D	E	F	G	poids
545950	1/2"	75	39	110	63	173	Ø80	1,2

Doseur de polyphosphates pour chaudière murale

■ Principe de fonctionnement

Les incrustations sont le résultat du dépôt de calcium et de magnésium (sels qui déterminent la dureté) sur les parois des tuyaux, sur les surfaces d'échange et sur les organes de contrôle et de régulation.

La quantité de dépôt dépend :

- de la température de l'eau
- de la dureté de l'eau
- du volume d'eau utilisée.

Contrairement aux autres sels, les sels de calcium et de magnésium deviennent moins solubles lorsque la température augmente ; c'est pourquoi toutes les installations où l'eau est chauffée, notamment celles de production d'eau chaude sanitaire, sont sujettes à des incrustations.

Le paramètre à contrôler est la dureté totale, somme des concentrations d'ions de calcium et de magnésium et responsable des phénomènes d'incrustation.

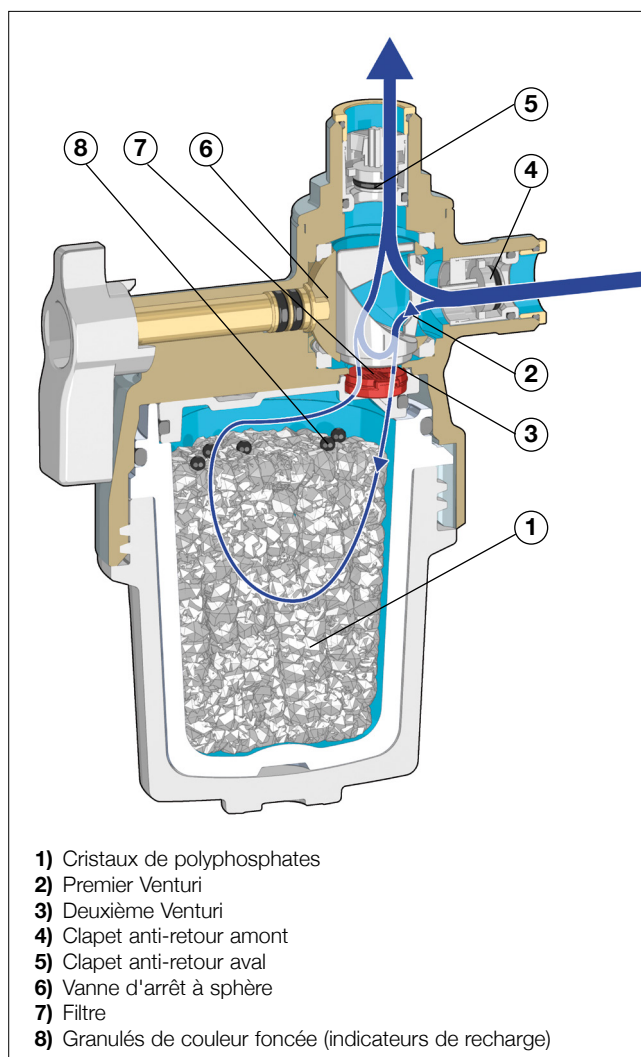
Les bicarbonates de calcium et de magnésium sont chimiquement en équilibre avec les carbonates (de calcium et de magnésium), l'eau et l'anhydride carbonique.

Lorsque la température augmente, les bicarbonates solubles se transforment en carbonates insolubles et forment ainsi des dépôts de tartre et libèrent de l'anhydride carbonique.

Les polyphosphates de sodium et de potassium (polyphosphates alimentaires) à l'intérieur du réservoir (1) s'unissent aux ions de calcium et de magnésium (présents dans l'eau) et forment ainsi un composé chimique semblable au tartre mais qui ne parvient pas à adhérer à la surface des tuyaux.

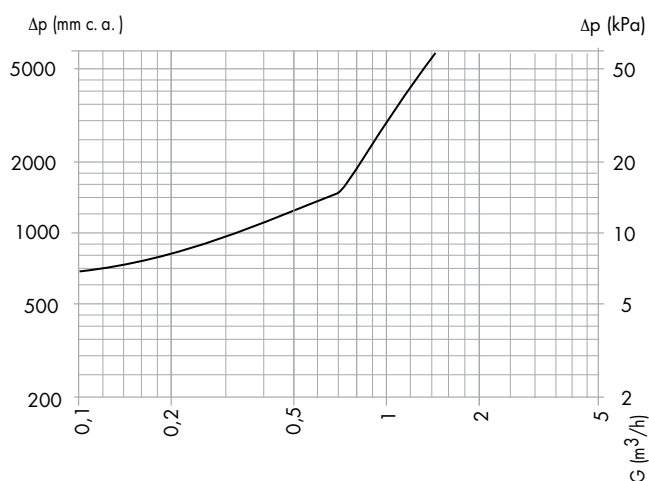
C'est ainsi que se forme une protection qui empêche la précipitation de calcium et de magnésium et donc la formation de dépôts de tartre. Par ailleurs, les polyphosphates se déposent sur la surface des tuyaux et forment ainsi un film de protection visant à les protéger contre les incrustations et à éliminer le tartre qui s'y est déjà déposé.

L'utilisation des polyphosphates rentre dans les traitements de conditionnement chimique qui reposent sur le dosage proportionnel des sels par rapport à la quantité d'eau froide transitant dans le dispositif, sans modifier la dureté de l'eau.



- 1) Cristaux de polyphosphates
- 2) Premier Venturi
- 3) Deuxième Venturi
- 4) Clapet anti-retour amont
- 5) Clapet anti-retour aval
- 6) Vanne d'arrêt à sphère
- 7) Filtre
- 8) Granulés de couleur foncée (indicateurs de recharge)

■ Caractéristiques hydrauliques



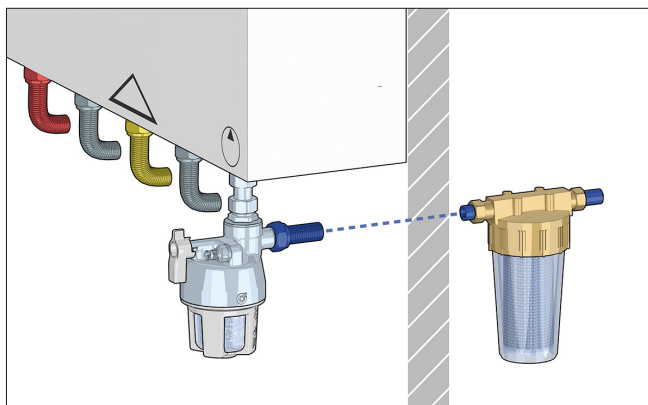
Doseur de polyphosphates pour chaudière murale

■ Installation

Le doseur de polyphosphates est installé sur le tuyau d'eau froide qui alimente les installations à protéger.

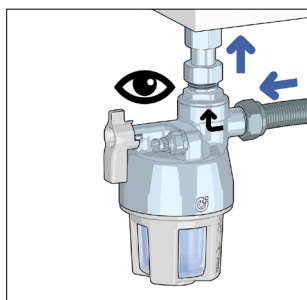
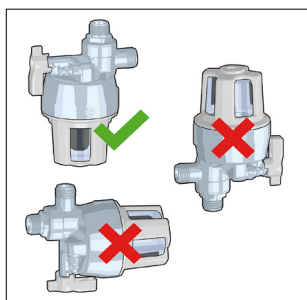
Il est conseillé d'installer un filtre pour eau sanitaire sur le circuit d'arrivée d'eau, en amont du doseur. La présence de sable et d'impuretés sur le filtre du doseur de polyphosphates risque de compromettre le dosage et la consommation de sels.

Prévoir éventuellement un dispositif anti-coup de bélier pour protéger le doseur de polyphosphates.

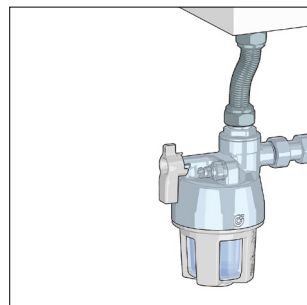
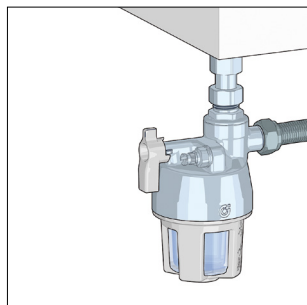


Le doseur doit exclusivement être installé verticalement, et non retourné, en respectant le sens du flux indiqué par les flèches sur le corps du dispositif.

Ne pas installer le doseur de polyphosphates dans des endroits risquant de geler et exposés directement aux agents atmosphériques.



La douille avec écrou tournant fournie de série permet de raccorder le dispositif directement à la chaudière. Il est également possible de raccorder le dispositif à l'aide d'un raccord flexible

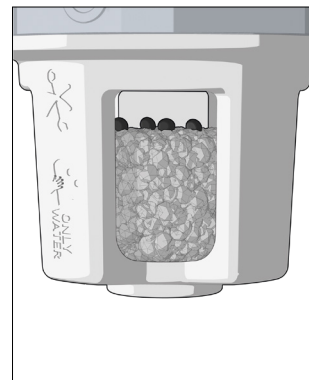


■ Recharge de polyphosphates

Il est facile de vérifier l'état de charge des polyphosphates à travers les fenêtres transparentes, qui permettent de contrôler le niveau des granulés de couleur foncée (8).

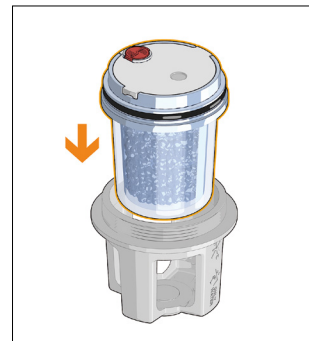
Si la charge est supérieure à 60 % du volume total, il se peut que les granulés de couleur foncée ne soient pas visibles parce que situés dans la partie supérieure.

Il faut effectuer la recharge lorsque les granulés de couleur foncée se sont déposés dans la partie inférieure du réservoir de sels.



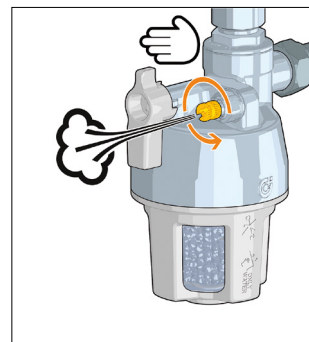
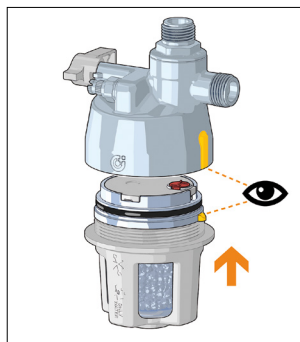
Pour effectuer la recharge, il faut simplement :

- 1) Verser les cristaux de polyphosphates dans le réservoir et remplir complètement avec de l'eau.
- 2) Insérer le couvercle et le réservoir de sels dans le support du réservoir.



- 3) Appuyer le réservoir de sels sur le corps du dispositif en veillant à respecter la position des encoches.

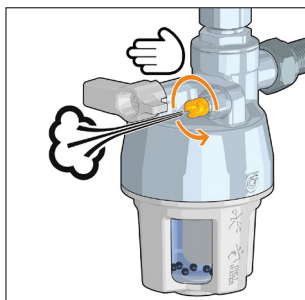
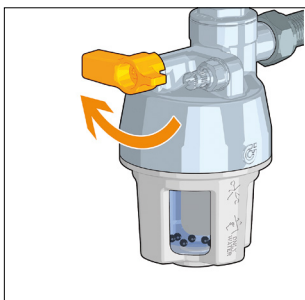
- 4) Visser manuellement le support du réservoir de sels sur le corps du dispositif et ouvrir la vanne d'arrêt. Évacuer l'air présent dans le réservoir de sels à travers le bouchon de purge.



Doseur de polyphosphates pour chaudière murale

■ Entretien

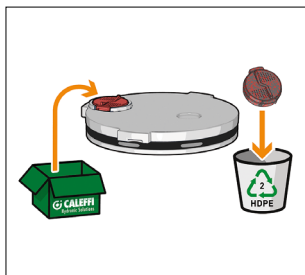
Pour l'entretien, toujours fermer la vanne d'arrêt et évacuer la pression à travers le bouchon de purge. Prévoir un récipient pour recueillir le liquide qui pourrait s'écouler.



Lors de la recharge, il est conseillé de nettoyer le filtre interne pour assurer le bon fonctionnement du produit.

Pour nettoyer le doseur de polyphosphates, la chaudière ou les accessoires, utiliser exclusivement un chiffon humidifié avec de l'eau.

NE PAS UTILISER D'ALCOOL, DE PRODUITS CHIMIQUES OU DE DÉTERGENTS.



■ Entretien après des périodes d'arrêt prolongées

Non utilisation > 1 semaine

Après une période d'inutilisation supérieure à 1 semaine, il est conseillé de rincer le circuit d'eau chaude sanitaire.

Non utilisation > 6 mois

Après une période d'inutilisation supérieure à 6 mois, remplacer les sels à l'intérieur du dispositif et laver à fond le réservoir de sels.

■ Schéma d'application

