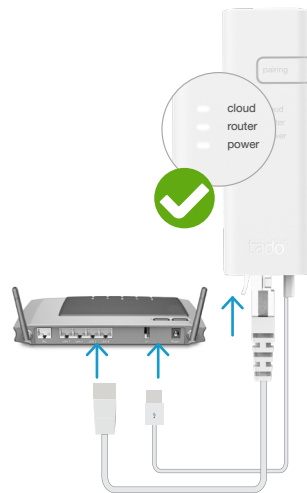


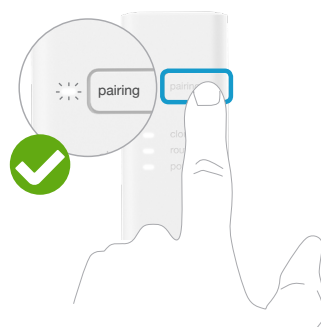
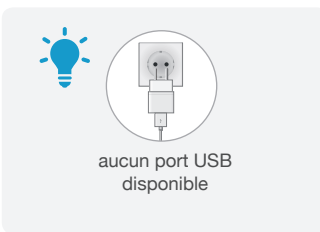
Guide pour installateurs professionnels Tête Thermostatique Intelligente

Si vous n'êtes pas un installateur professionnel et souhaitez installer tado° vous-même, vous trouverez des instructions détaillées pas à pas sur tado.com/start

Connecter le Bridge Internet au routeur



Branchez les câbles Ethernet et USB



Appuyez sur le bouton jumelage pour activer le mode jumelage.

Pour permettre à d'autres appareils de se connecter au Bridge Internet

1 Jumelage



Retirez la languette des batteries pour allumer l'appareil



Appuyez sur le bouton 3 secondes pour déclencher le jumelage



2 MIN

Jumelage (jusqu'à 2 minutes)

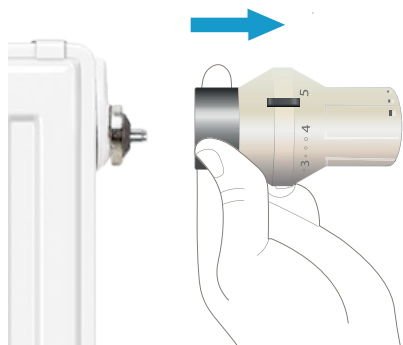
Erreur de jumelage

- Redémarrez l'appareil en enlevant les piles et en les remettant.
- Redémarrez le jumelage et laissez 3 m de distance entre le Bridge Internet et l'appareil.



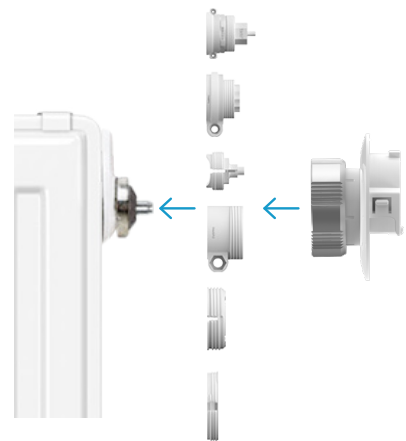
Prêt à être monté

2 Préparation au montage

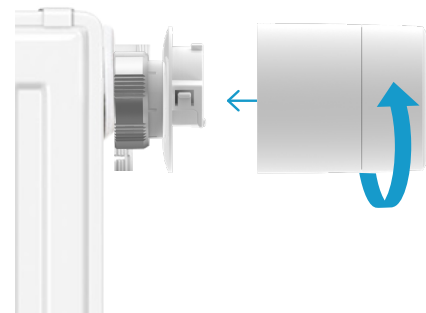


Démontez la tête thermostatique existante

3 Montage



Fixez le support de montage du thermostat (un adaptateur peut être requis)



Montez la Tête Thermostatique Intelligente



Calibration (jusqu'à 1 minute)

Calibration réussie

Erreurs de calibration



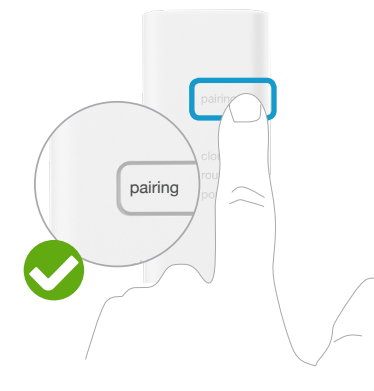
- Montez à nouveau la Tête Thermostatique
- Vérifiez le montage de l'adaptateur

4 Documentez la position des appareils installés



Collez l'étiquette sur la carte d'installation et notez la position de l'appareil.

Désactivez le jumelage après la dernière installation



Appuyez sur le bouton de jumelage sur le Bridge Internet pour désactiver le mode jumelage.