

## ROBINET A TOURNANT SPHERIQUE INOX 2 PIECES HOMME MORT DIN M3 BSP

Robinet à tournant sphérique 2 pièces inox avec système homme mort, DIN M3 à passage intégral pour le sectionnement de fluides dans les réseaux chimiques et pharmaceutiques, industries pétro-chimiques, installations hydrauliques et air comprimé.

Ecartement normalisé suivant EN 16722 Série M3 (DIN long M3).

L'étanchéité est assurée par un presse étoupe PTFE et par des sièges en PTFE chargé 15% verre.

Compatible pour les atmosphères explosives, ATEX Zone 1&21 et Zone 2&22 grâce au double système antistatique.



**Certificat**

**3.1**



**Dimensions :** DN1/4" à DN1"  
**Raccordement :** Femelle BSP  
**Température Mini :** -25°C  
**Température Maxi :** +180°C  
**Pression Maxi :** 63 Bars  
**Caractéristiques :** Axe inéjectable, ATEX  
Système homme mort, rappel par ressort  
Passage intégral  
Ecartement DIN M3

**Matière :** Inox ASTM A351 CF8M

**ROBINET A TOURNANT SPHERIQUE INOX 2 PIECES HOMME MORT DIN M3 BSP**

**CARACTERISTIQUES :**

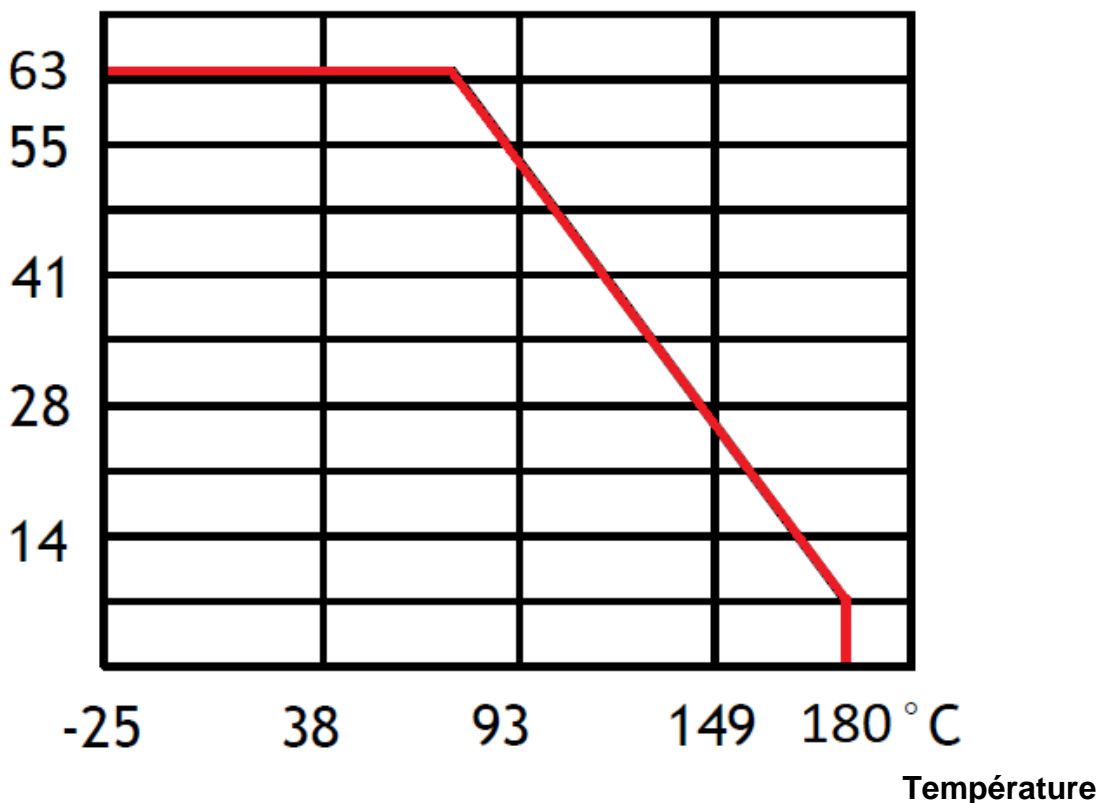
- Système homme mort (rappel par ressort en position fermée)
- Passage intégral
- Axe inéjectable
- Presse étoupe PTFE
- Double système antistatique
- Bille pleine
- Modèle 2 pièces
- ATEX

**UTILISATION :**

- Industries chimiques et pharmaceutiques, industries pétro-chimiques, installations hydrauliques, air comprimé
- Température mini et maxi admissible Ts : -25°C à + 180°C
- Pression maxi admissible Ps : 63 bars (voir courbe ci-dessous)

**COURBE PRESSION / TEMPERATURE ( HORS VAPEUR ) :**

Pression (Bar)



Température

**ROBINET A TOURNANT SPHERIQUE INOX 2 PIECES HOMME MORT DIN M3 BSP**

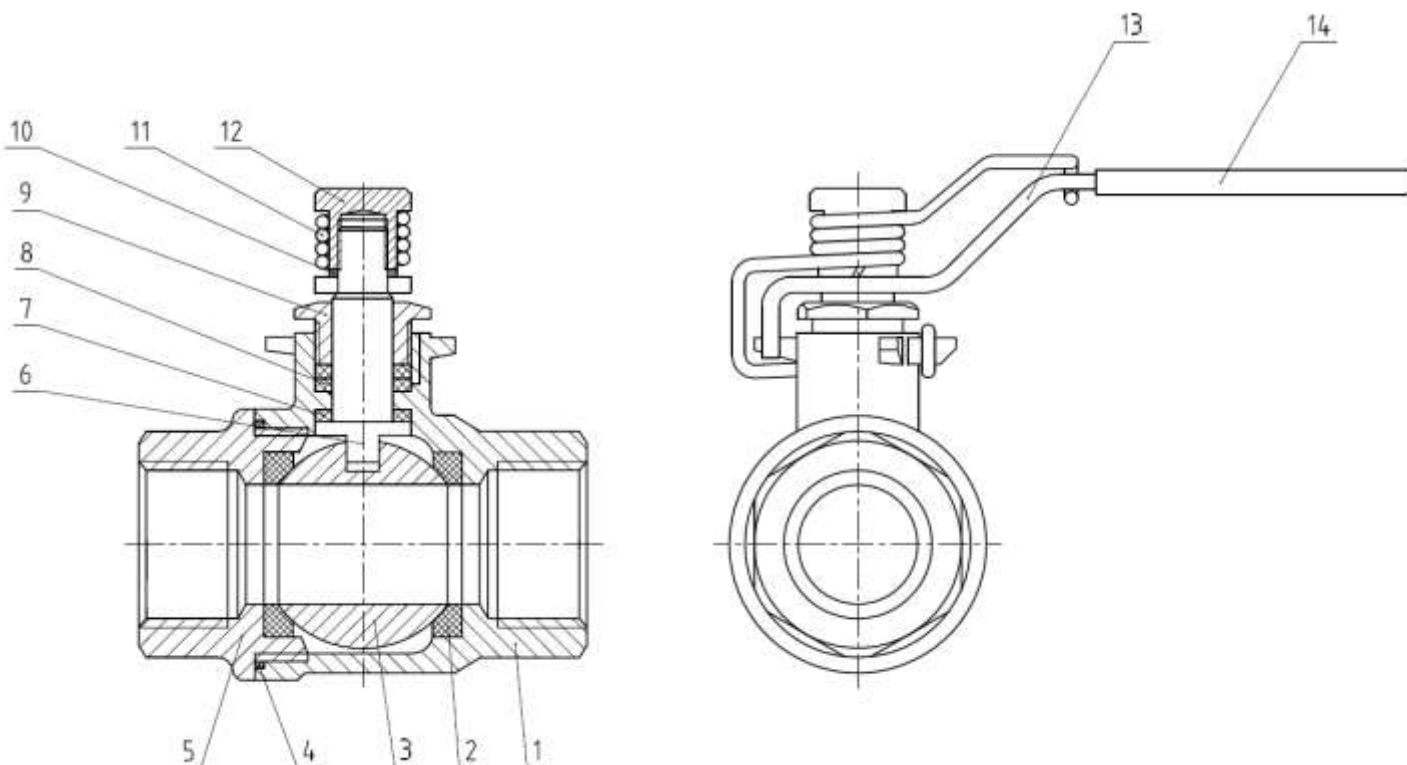
COEFFICIENT DE DEBIT Kvs ( M3 / h ) :

DN	1/4"	3/8"	1/2"	3/4"	1"
Kvs (m3/h)	18.7	21.7	31.3	57.9	94.2

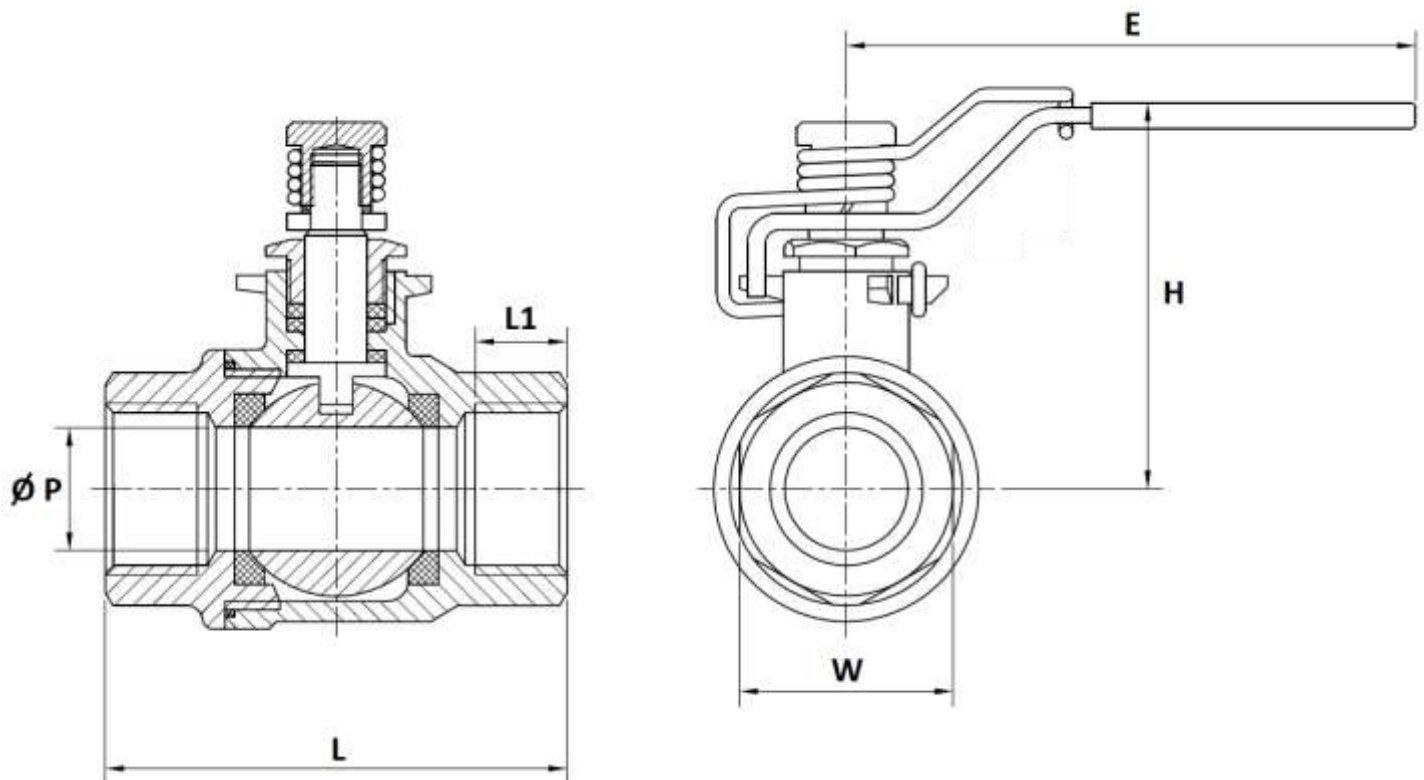
GAMME :



- Robinet 2 pièces acier inox taraudé BSP avec système homme mort **Ref. 7062** du DN 1/4" au DN 1"

**ROBINET A TOURNANT SPHERIQUE INOX 2 PIECES HOMME MORT DIN M3 BSP**
**NOMENCLATURE :**


Repère	Désignation	Matériaux
1	Corps	Inox ASTM A351 CF8M
2	Siège	PTFE chargé 15% verre
3	Sphère	Inox AISI 316
4	Joint de corps	PTFE
5	Mamelon	Inox ASTM A351 CF8M
6	Axe	Inox AISI 316
7	Rondelle de glissement	PTFE
8	Presse étoupe	
9	Fouloir	Inox AISI 304
10	Rondelle	
11	Ressort de rappel	Inox AISI 301
12	Ecrou poignée	Inox AISI 304
13	Poignée	
14	Gaine poignée	Plastique

**ROBINET A TOURNANT SPHERIQUE INOX 2 PIECES HOMME MORT DIN M3 BSP**
**DIMENSIONS ( en mm ) :**


DN	1/4"	3/8"	1/2"	3/4"	1"
Ø P	10	12.5	15	20	25
L	50	60	75	80	90
E	105			118	150
H	50		52	57	78
L1	9	12	15	16	19
W (sur plat)	22		26	32	39
Poids (Kg)	0.24	0.24	0.36	0.53	0.8
Ref.	706202	706203	706204	706205	706206

**ROBINET A TOURNANT SPHERIQUE INOX 2 PIECES HOMME MORT DIN M3 BSP**

**NORMALISATIONS :**

- Fabricant certifié ISO 9001 : 2015 et ISO 14001 :2015
- DIRECTIVE 2014/68/UE : Compatible pour Liquides et Gaz du Groupe 1
  - DN1/4"-1" : Article 4, §3 (SEP), pas de marquage CE
- Certificat 3.1 sur demande
- Tests d'étanchéité suivant la norme API 598
- Raccordement taraudé femelle BSP cylindrique suivant la norme ISO 228-1
- Ecartement suivant la norme EN 16722 Série M3 ( DIN 3202 M3 )
- Compatible pour zone ATEX Groupe II Catégorie 2 G/2D T2 Zone 1 & 21 Zone 2 &22 ( marquage en option )

**PRECONISATIONS :** Les avis et conseils, les indications techniques, les propositions, que nous pouvons être amenés à donner ou à faire, n'impliquent de notre part aucune garantie. Il ne nous appartient pas d'apprécier les cahiers des charges ou descriptifs fournis. Il appartient au client de vérifier l'adéquation entre le choix du matériel et les conditions réelles d'utilisation.