

# DISTRIBUTION

## COLLECTEURS et SÉPARATEURS Combi

MODULFIT et MODULFIT-SP

*ENTRAXE 125 mm*

MODULFIT-SPXS et MODULFIT-SPXS D&M

*ENTRAXE 90 mm*

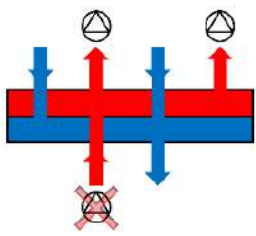
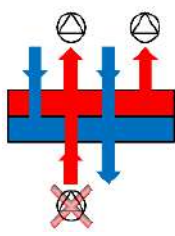
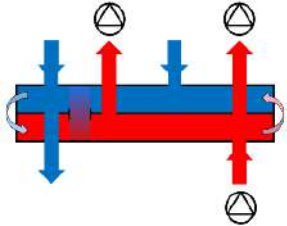
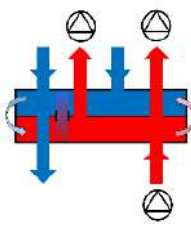
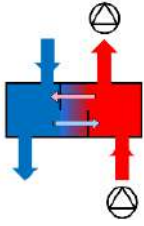



FICHES TECHNIQUES



**thermador**

PRÉSENTATION DU PRODUITS

<p>MODULFIT et MODULFIT-SP ENTRAXE <b>125 mm</b></p>	<p>MODULFIT-SPXS et MODULFIT-SPXS D&amp;M ENTRAXE <b>90 mm</b></p>
<p><b>COLLECTEURS</b></p> <p>3 m<sup>3</sup>/h</p> <p>2 CIRCUITS 3 CIRCUITS 4 CIRCUITS 5 CIRCUITS</p>  <p>Combinables avec la gamme MODULFIT et MODULFIT-SP Pour DN20 · DN25 · DN32</p>	<p><b>COLLECTEURS XS</b></p> <p>2 m<sup>3</sup>/h</p> <p>2 CIRCUITS 3 CIRCUITS</p>  <p>Combinables avec la gamme MODULFIT-SPXS Pour DN20</p>
<p><b>SÉPARATEURS Combi</b></p> <p>→ <b>SÉPARATEUR COMBI = COLLECTEUR AVEC SÉPARATEUR HYDRAULIQUE INTÉGRÉ</b></p> <p>3 m<sup>3</sup>/h</p> <p>2 CIRCUITS 3 CIRCUITS</p>  <p>Combinables avec la gamme MODULFIT et MODULFIT-SP Pour DN20 · DN25 · DN32</p>	<p><b>SÉPARATEURS Combi XS</b></p> <p>→ <b>SÉPARATEUR COMBI = COLLECTEUR AVEC SÉPARATEUR HYDRAULIQUE INTÉGRÉ</b></p> <p>2 m<sup>3</sup>/h</p> <p>2 CIRCUITS 3 CIRCUITS</p>  <p>Combinables avec la gamme MODULFIT-SPXS Pour DN20</p>
<p><b>SÉPARATEURS HYDRAULIQUES</b></p> <p>STANDARD 3 m<sup>3</sup>/h 1 CIRCUIT</p> <p>MINI 2 m<sup>3</sup>/h 1 CIRCUIT</p>  <p>Combinables avec la gamme MODULFIT et MODULFIT-SP Pour DN20 · DN25 · DN32</p>	<p>RACCORDS DE CONNEXION</p>
<p><b>RACCORDS DE CONNEXION</b> entre COLLECTEURS OU SÉPARATEURS Combi et MODULFIT/MODULFIT-SP</p> <p>DN20 · DN25 1" F x 1" 1/2 M</p> <p>DN32 1" 1/4 F x 1" 1/2 M</p>  <p>Pour la gamme MODULFIT et MODULFIT-SP</p>	

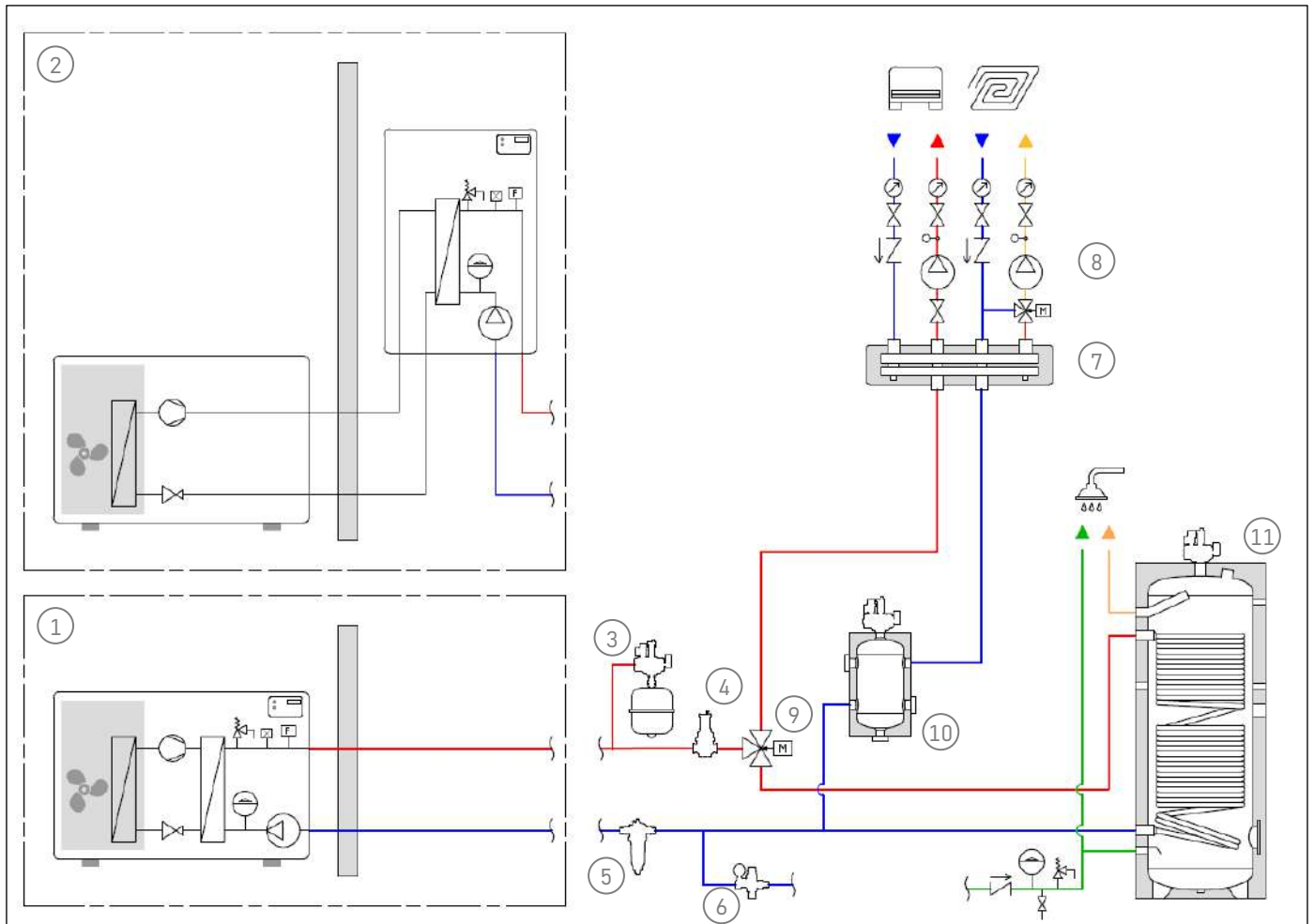
## INFORMATIONS GÉNÉRALES

### EXEMPLE INDICATIF DE SCHÉMAS

#### **i** DÉTAIL TECHNIQUE

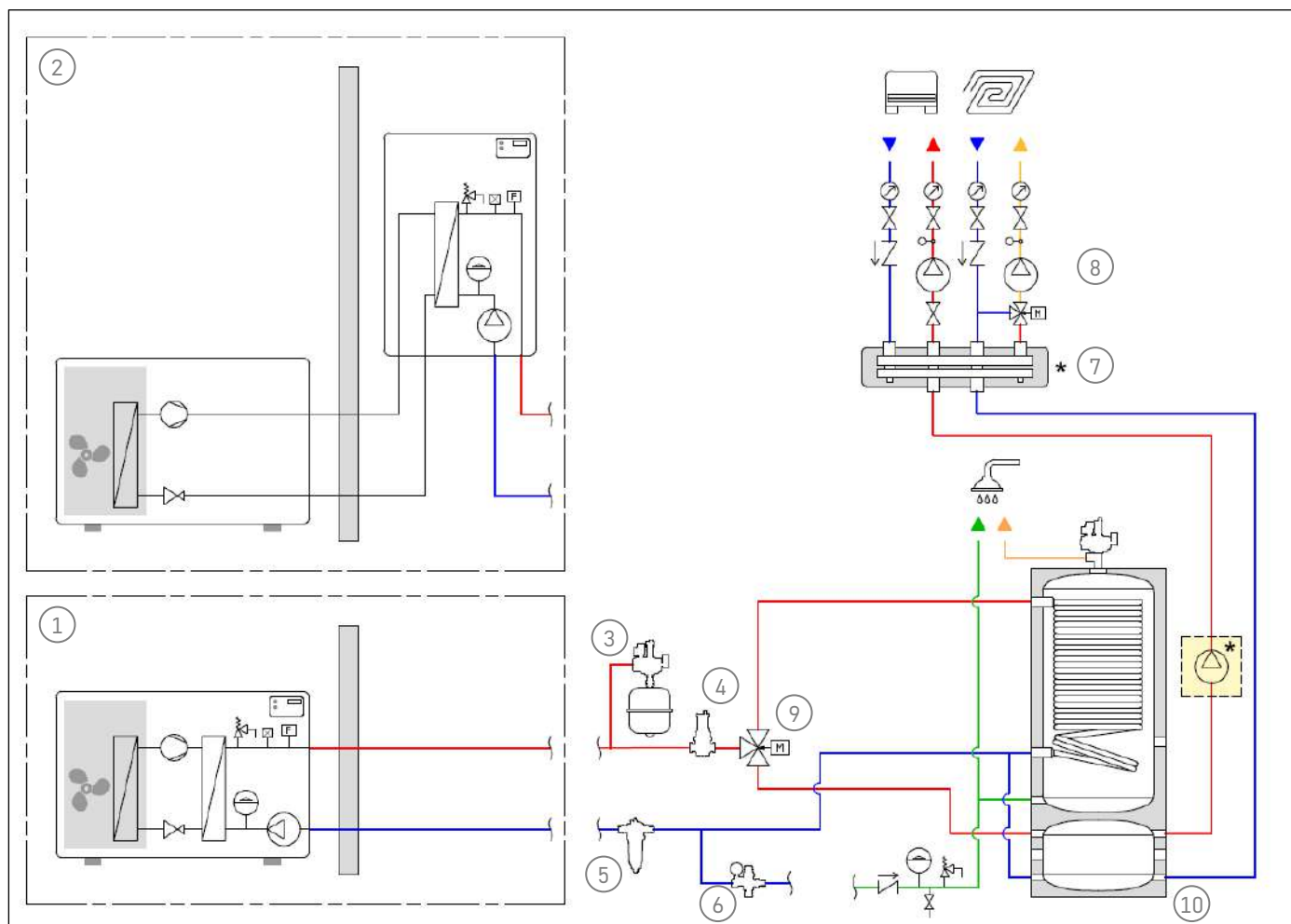
"chambres séparées" → les **COLLECTEURS** ne permettent pas un découplage hydraulique entre le circuit primaire et secondaire. Ils conviennent aux installations sans circulateur sur la source d'énergie

"chambres communicantes" → les **SÉPARATEURS Combi** garantissent le découplage hydraulique entre le circuit primaire et secondaire. Ils sont totalement adaptés aux installations avec un circulateur intégré à la source d'énergie



1. Pompe à Chaleur Monobloc
2. Pompe à Chaleur Bibloc
3. Potence équipée + vase d'expansion
4. Dégazeur
5. Filtration et décantation
6. Remplissage automatique avec disconnecteur
7. Séparateur Combi à 2 circuits
8. Modules de distribution et de régulation
9. Vanne directionnelle
10. Micro stockage inertiel
11. Ballon sanitaire

ATTENTION: Schéma indicatif de principe, non valable comme projet d'installation. Ce schéma n'inclut pas tous les dispositifs d'arrêt et de sécurité nécessaires à une installation dans les règles de l'art. Les lois, réglementations, normes et directives nationales et internationales doivent être respectées.

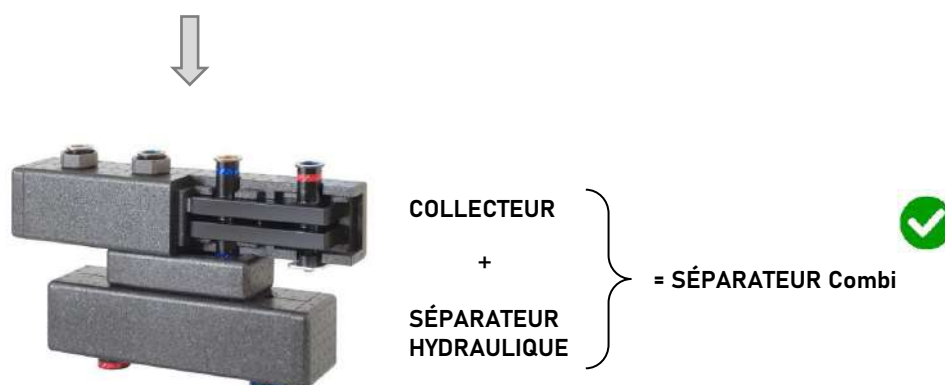


1. Pompe à Chaleur Monobloc
2. Pompe à Chaleur Bibloc
3. Potence équipée + vase d'expansion
4. Dégazeur
5. Filtration et décantation
6. Remplissage automatique avec disconnecteur
7. **Séparateur Combi à 2 circuits si le circulateur \* est présent; sinon Collecteur à 2 circuits**
8. **Modules de distribution et de régulation**
9. Vanne directionnelle
10. Ballon sanitaire avec stockage inertiel intégré

ATTENTION: Schéma indicatif de principe, non valable comme projet d'installation. Ce schéma n'inclut pas tous les dispositifs d'arrêt et de sécurité nécessaires à une installation dans les règles de l'art. Les lois, réglementations, normes et directives nationales et internationales doivent être respectées.

## INFORMATIONS GÉNÉRALES

- Si nous avons besoin des fonctions d'un Séparateur Combi mais nous avons en stock que des Collecteurs et des Séparateurs Hydrauliques?
- Si nous avons besoin des fonctions d'un Séparateur Combi mais notre système a 4+5 circuits secondaires?



- i** Cette possibilité de raccorder le Séparateur Hydraulique au Collecteur/Séparateur Combi est également valable pour les Collecteurs XS et les Séparateurs Combi XS

### POURQUOI CES PRODUITS SONT-ILS SI PERFORMANTS ET DIFFÉRENTS DES AUTRES SUR LE MARCHÉ?

Sont spécialement conçus pour les exigences actuelles de faible consommation d'énergie dans les maisons neuves et passives pour une meilleure performance et répartition de la chaleur

- ✓ Pour les Collecteurs et Séparateurs Combi → **CHAMBRES THERMIQUEMENT SÉPARÉES**



- ✓ Pour les Séparateurs Combi → **SÉPARATEUR HYDRAULIQUE INTÉGRÉ ET CONNEXION LATÉRALE SUPPLÉMENTAIRE 1/2" F POUR SONDE DE TEMPÉRATURE**



- ✓ Isolation EPP modulaire
- ✓ Technologie → **AUCUNE LIGNE DE SOUDURE VISIBLE**
- ✓ Gain de temps au montage → tout en une option
- ✓ Fiabilité
- ✓ Flexibilité client

## DONNÉES TECHNIQUES

### COLLECTEURS

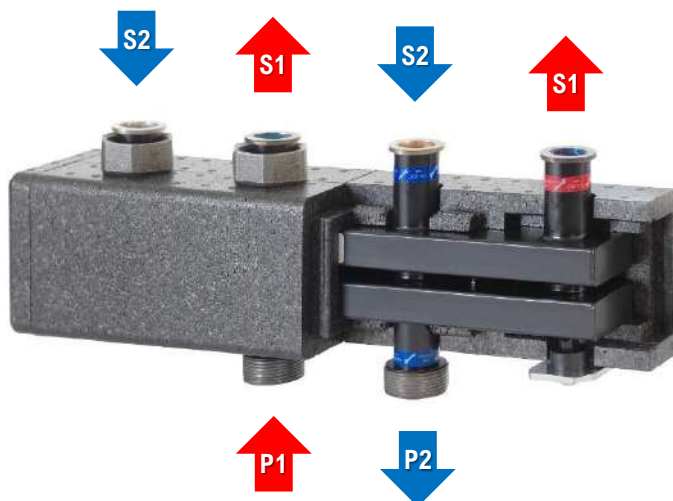
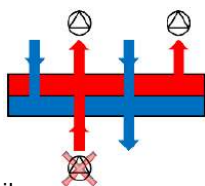
ENTRAXE 125 mm

"chambres séparées"; configuration nécessaire lorsqu'en amont du collecteur il n'y a pas de pompe qui le dessert directement

Combinables avec la gamme MODULFIT et MODULFIT-SP

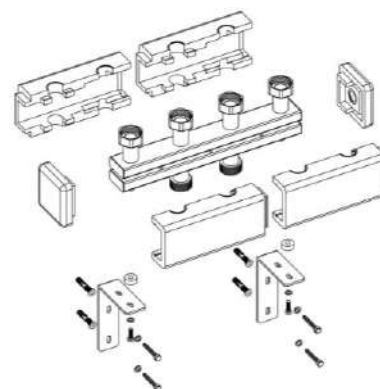
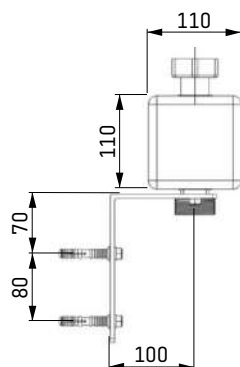
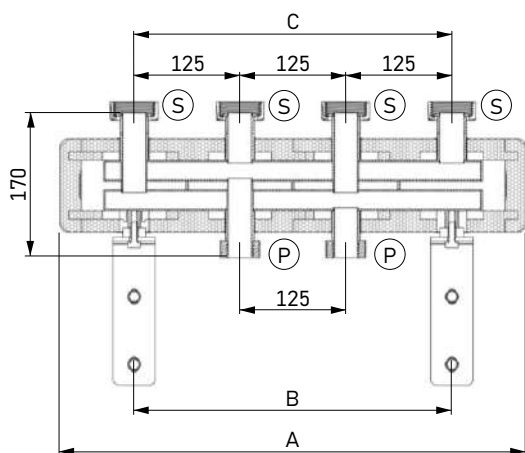
Pour DN20 · DN25 · DN32

Débit max.	3 m <sup>3</sup> /h
Entraxe des circuits	125 mm
Isolation	EPP 25 mm
Pression de service max.	6 bar
Température max.	110 °C
Matériau corps	Acier
S1: secondaire départ	1" 1/2 F
S2: secondaire retour	écrou tournant
P1: primaire départ	1" 1/2 M
P2: primaire retour	

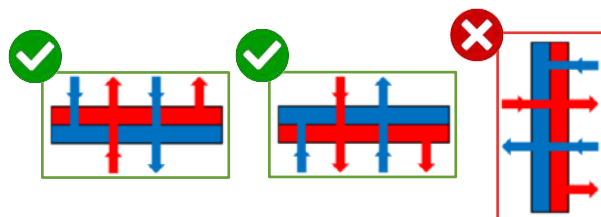
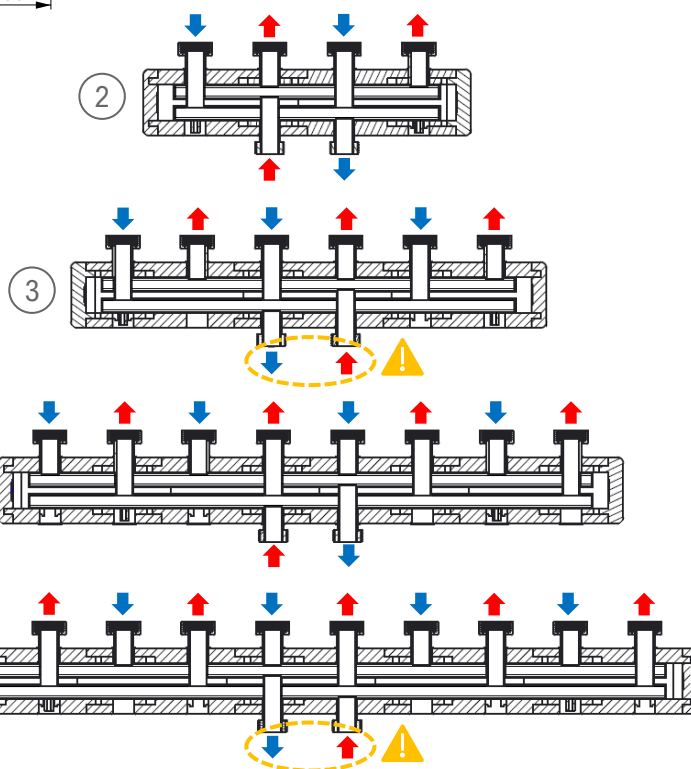


- Complet avec isolation et consoles de fixation
- N° circuits secondaires disponibles: 2, 3, 4, 5 circuits \*
- Testé sous pression et peint
- Avec absorbeur de bruit en caoutchouc

\* pour la connexion avec les modules de distribution, le kit raccords de connexion est disponible



Circuits	②	③	④	⑤
A [mm]	550	800	1050	1300
B [mm]	375	625	625	875
C [mm]	375	625	875	1125
S	1" 1/2 F écrou tournant			
P	1" 1/2 M			



⚠ Dans le collecteur à 3 et 5 circuits, les raccords côté primaire sont inversés par rapport aux autres modèles (2 et 4 circuits)

## DONNÉES TECHNIQUES

### SÉPARATEURS Combi

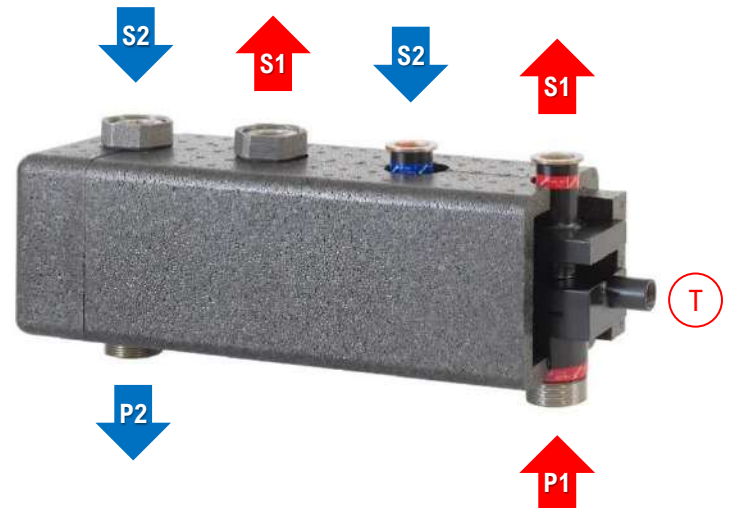
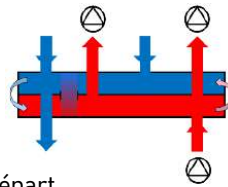
ENTRAXE 125 mm

"chambres communicantes"; la communication entre les chambres de départ et de retour permet de gérer un système à plusieurs pompes pouvant fonctionner simultanément en amont et en aval du séparateur; le séparateur rend les pompes totalement indépendantes les unes des autres

Combinables avec la gamme MODULFIT et MODULFIT-SP

Pour DN20 · DN25 · DN32

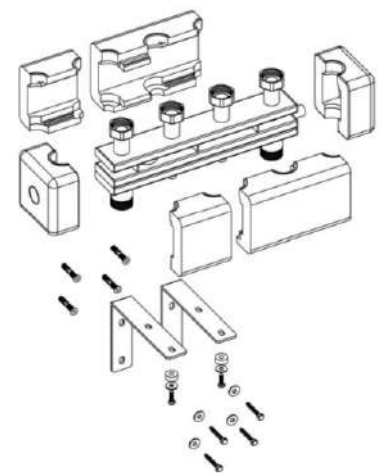
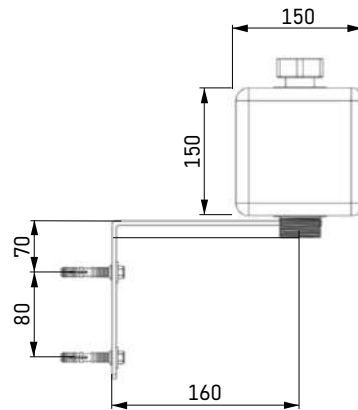
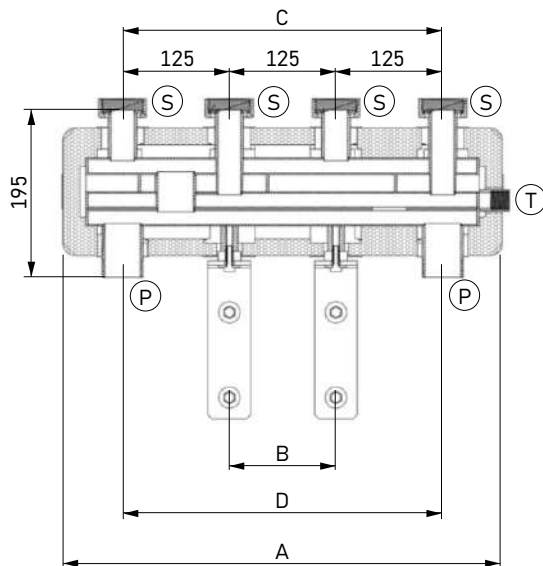
Débit max.	3 m <sup>3</sup> /h
Entraxe des circuits	125 mm
Isolation	EPP 35 mm
Pression de service max.	6 bar
Température max.	110 °C
Matériau corps	Acier
S1: secondaire départ	1" 1/2 F écrou tournant
S2: secondaire retour	
P1: primaire départ	1" 1/2 M
P2: primaire retour	
T: connexion latérale	1/2" F



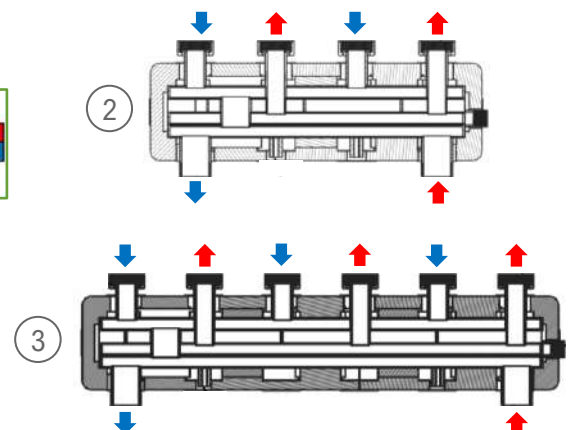
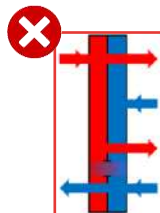
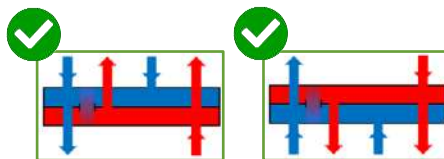
→ **SÉPARATEUR COMBI = COLLECTEUR AVEC SÉPARATEUR HYDRAULIQUE INTÉGRÉ**

- Complet avec isolation et consoles de fixation
- N° circuits secondaires disponibles: 2, 3 circuits \*
- Testé sous pression et peint
- Avec absorbeur de bruit en caoutchouc

\* pour la connexion avec les modules de distribution, le kit raccords de connexion est disponible



Circuits	②	③
A [mm]	530	780
B [mm]	125	375
C [mm]	375	625
D [mm]	375	625
S	1" 1/2 F écrou tournant	
P	1" 1/2 M	
T	1/2" F	



## DONNÉES TECHNIQUES

### SÉPARATEURS HYDRAULIQUES

ENTRAXE 125 mm

séparation hydraulique du circuit primaire du circuit secondaire;  
version MINI compacte

Combinables avec la gamme MODULFIT et MODULFIT-SP

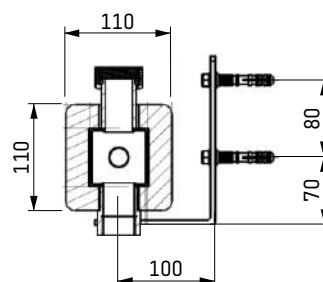
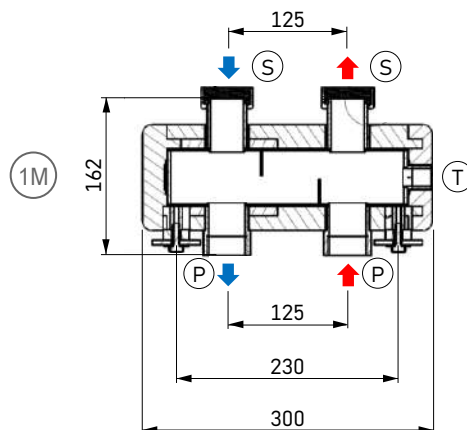
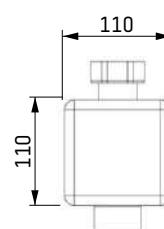
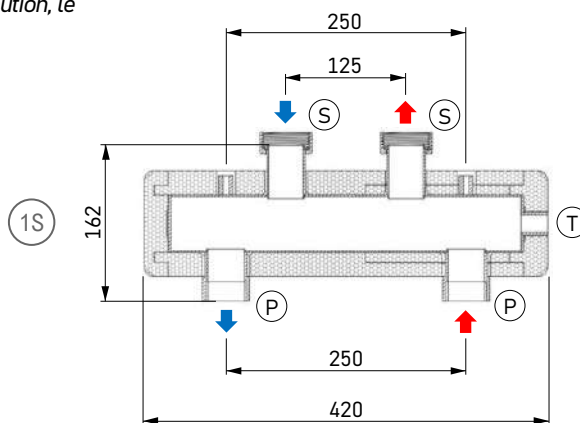
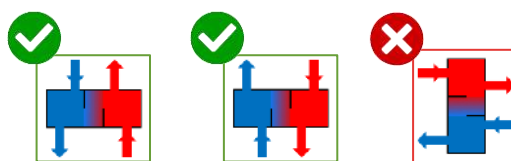
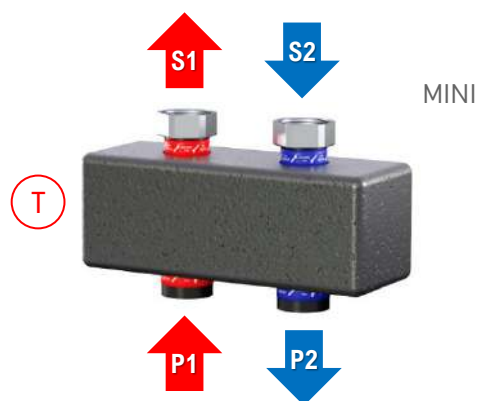
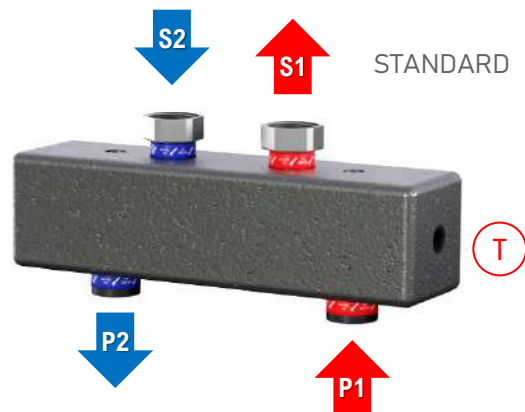
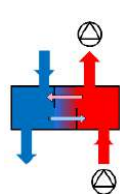
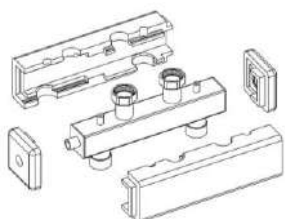
Pour DN20 · DN25 · DN32

Débit max. (STANDARD)	3 m <sup>3</sup> /h
Débit max. (MINI)	2 m <sup>3</sup> /h
Entraxe des circuits	125 mm
Isolation	EPP 25 mm
Pression de service max.	6 bar
Température max.	110 °C
Matériau corps	Acier
S1: secondaire départ	1" 1/2 F
S2: secondaire retour	écrou tournant
P1: primaire départ	1" 1/4 F
P2: primaire retour	
T: connexion latérale	1/2" F

- Complet avec isolation
- N° circuits secondaires disponibles: 1 circuit \*
- Testé sous pression et peint
- Avec absorbeur de bruit en caoutchouc
- Accessoire isolation intermédiaire EPP

\* Pour la connexion avec les modules de distribution, le kit raccords de connexion est disponible

Circuits	1S	1M
S	1" 1/2 F écrou tournant	
P	1" 1/4 F	
T	1/2" F	





## DONNÉES TECHNIQUES

### RACCORDS DE CONNEXION entre COLLECTEURS OU SÉPARATEURS Combi et MODULFIT/MODULFIT-SP (ENTRAXE 125 mm)

Kit nécessaire pour raccorder les modules de distribution et de régulation (pour toutes les versions) au Collecteur ou au Séparateur Combi

**Kit complet avec paire de raccords et joints**

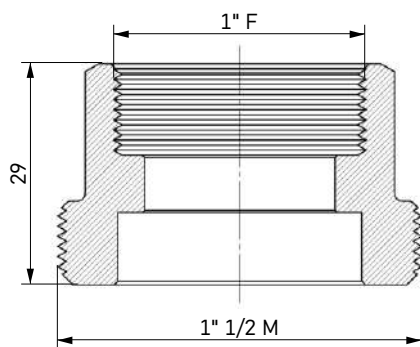
Combinables avec la gamme MODULFIT et MODULFIT-SP

Pour DN20 · DN25 · DN32



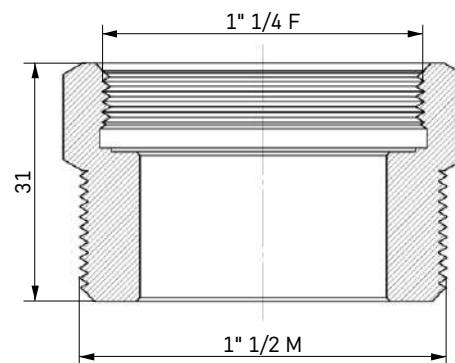
**DN20 · DN25**

1" F x 1" 1/2 M



**DN32**

1" 1/4 F x 1" 1/2 M



## DONNÉES TECHNIQUES

### COLLECTEURS XS

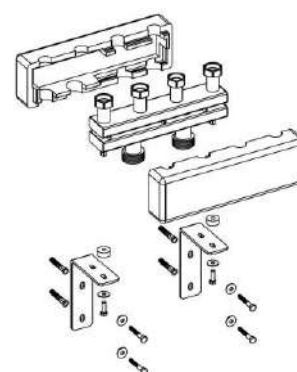
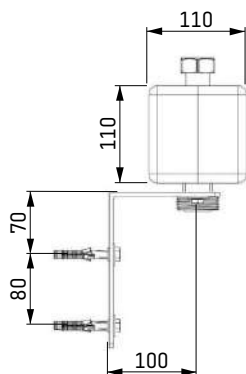
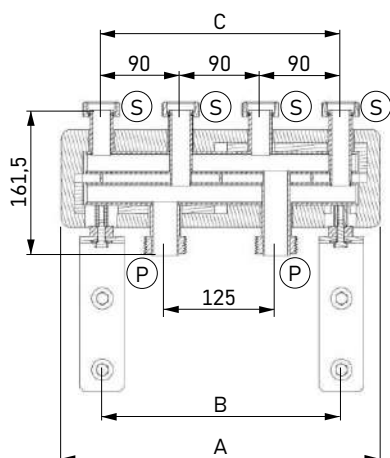
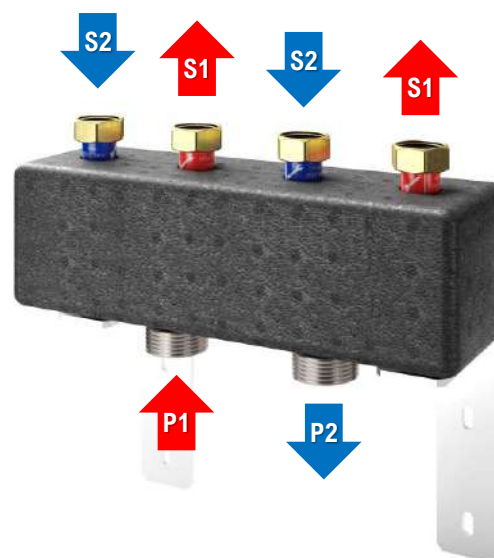
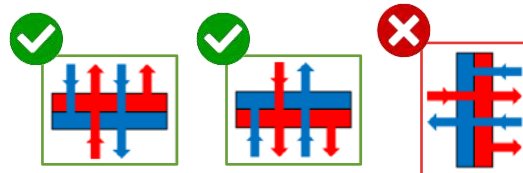
ENTRAXE 90 mm

"chambres séparées"; configuration nécessaire lorsqu'en amont du collecteur il n'y a pas de pompe qui le dessert directement

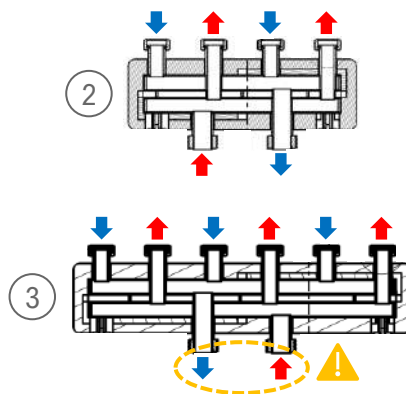
Combinables avec la gamme MODULFIT-SPXS  
Pour DN20

Débit max.	2 m <sup>3</sup> /h
Entraxe des circuits	90 mm
Isolation	EPP 25 mm
Pression de service max.	6 bar
Température max.	110 °C
Matériau corps	Acier
S1: secondaire départ	1" F
S2: secondaire retour	écrou tournant
P1: primaire départ	1" 1/2 M
P2: primaire retour	

- Complet avec isolation et consoles de fixation
- N° circuits secondaires disponibles: 2, 3 circuits
- Testé sous pression et peint
- Avec absorbeur de bruit en caoutchouc



Circuits	2	3
A [mm]	360	540
B [mm]	270	450
C [mm]	270	450
S	1" F écrou tournant	
P	1" 1/2 M	



**!** Dans le collecteur à 3 circuits, les raccords côté primaire sont inversés par rapport à l'autre modèle

## DONNÉES TECHNIQUES

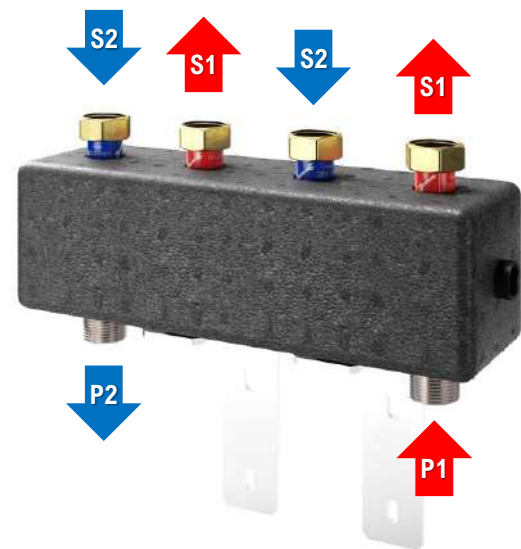
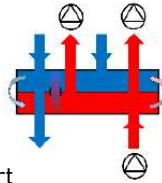
### SÉPARATEURS Combi XS

ENTRAXE 90 mm

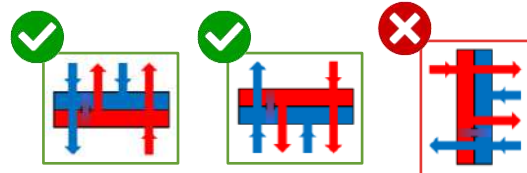
"chambres communicantes"; la communication entre les chambres de départ et de retour permet de gérer un système à plusieurs pompes pouvant fonctionner simultanément en amont et en aval du séparateur; le séparateur rend les pompes totalement indépendantes les unes des autres

Combinables avec la gamme MODULFIT-SPXS  
Pour DN20

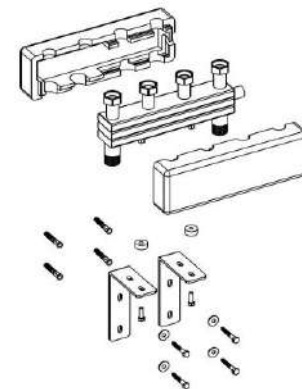
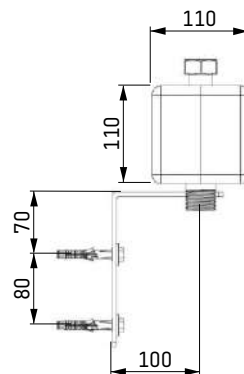
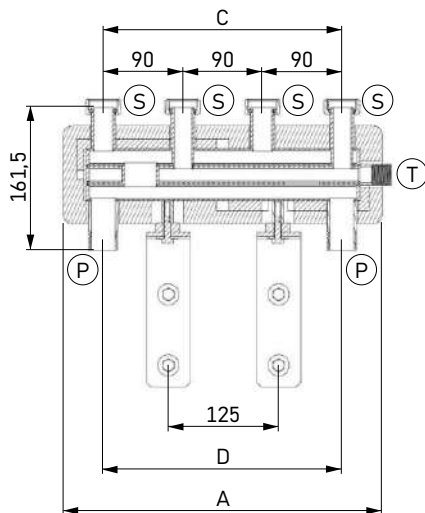
Débit max.	2 m <sup>3</sup> /h
Entraxe des circuits	90 mm
Isolation	EPP 25 mm
Pression de service max.	6 bar
Température max.	110 °C
Matériau corps	Acier
S1: secondaire départ	1" F
S2: secondaire retour	écrou tournant
P1: primaire départ	1" M
P2: primaire retour	
T: connexion latérale	1/2" F



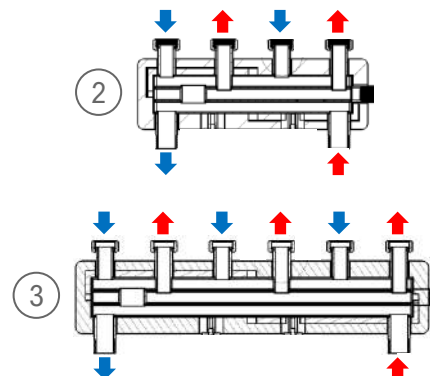
→ SÉPARATEUR COMBI = COLLECTEUR AVEC SÉPARATEUR HYDRAULIQUE INTÉGRÉ



- Complet avec isolation et consoles de fixation
- N° circuits secondaires disponibles: 2, 3 circuits
- Testé sous pression et peint
- Avec absorbeur de bruit en caoutchouc



Circuits	②	③
A [mm]	360	540
C [mm]	270	450
D [mm]	270	450
S	1" F écrou tournant	
P	1" M	
T	1/2" F	



---

Rév. 02 · 03/2023

**THERMADOR S.A.S.**

Parc d'Activités de Chesnes · 80, rue du Ruisseau - CS 10710

38297 SAINT-QUENTIN-FALLAVIER CEDEX

Tél. 04 74 94 41 33 · Fax 04 74 94 41 18

[www.thermador.fr](http://www.thermador.fr)

