

MANCHON COMPENSATEUR EPDM DOUBLE ONDE TARAUDE BSP

Manchon compensateur EPDM avec raccords union permettant l'absorption de dilatation, des vibrations et des bruits de la tuyauterie sur les réseaux d'adduction, de distribution d'eau, chauffage et génie climatique.

Il est déconseillé sur les réseaux d'hydrocarbures, produits gras et produits abrasifs.

Le corps double onde est en EPDM et les raccords union sont en fonte.

Le compensateur admet des compressions linéaires et angulaires.



- Dimensions :** DN1/2" à DN3"
- Raccordement :** Taraudé BSP
- Température Mini :** -10°C
- Température Maxi :** +100°C
- Pression Maxi :** 16 Bars
- Caractéristiques :** Absorption des vibrations, bruits
Compressions linéaires et angulaires
Tube EPDM double onde

Matière : Raccords-unions fonte

MANCHON COMPENSATEUR EPDM DOUBLE ONDE TARAUDE BSP

CARACTERISTIQUES :

- Absorption des dilatations, vibrations, bruits
- Compressions linéaires et angulaires
- Double onde EPDM (Marquage EPDM)
- Raccords fonte taraudés BSP

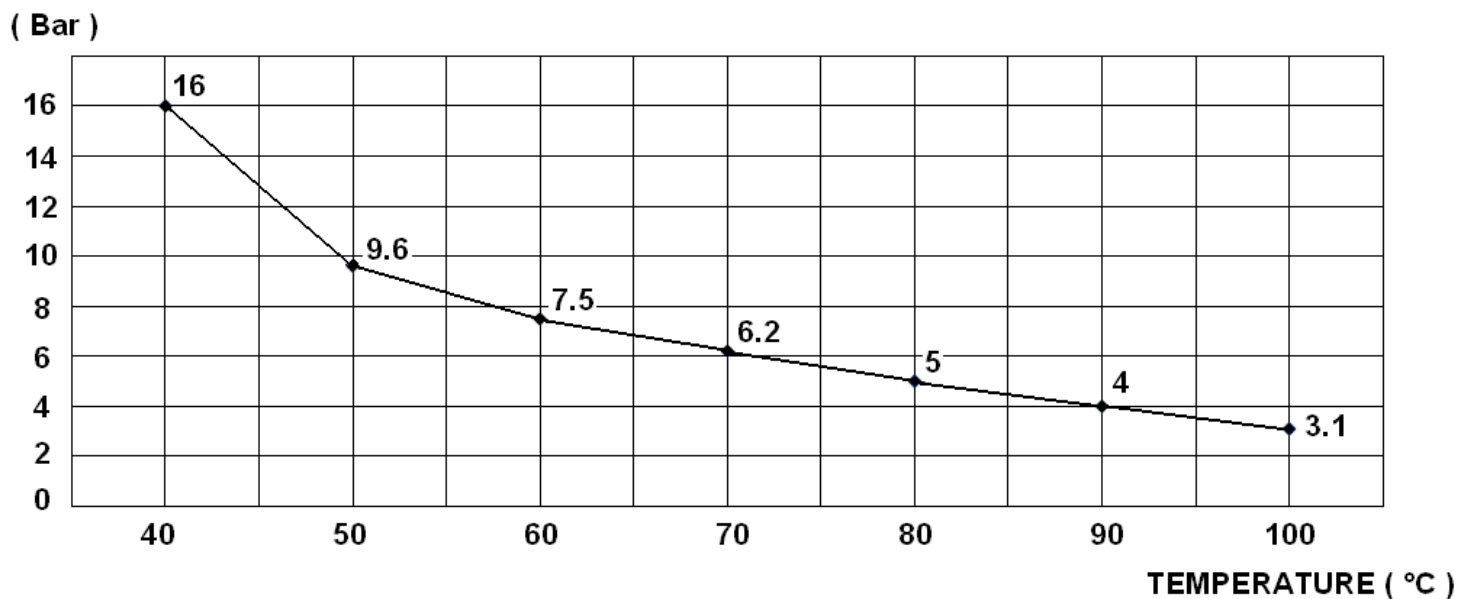
Exemple de marquage :



UTILISATION :

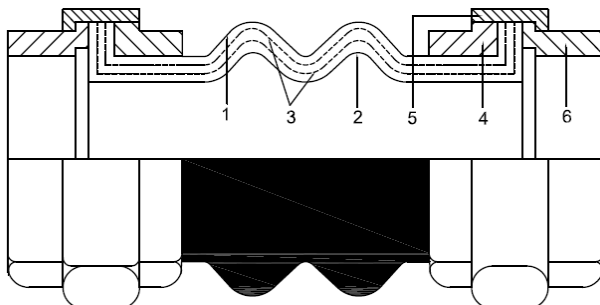
- Réseaux d'adduction et de distribution d'eau, chauffage et génie climatique
- Température mini Ts : - 10°C
- Température maxi admissible Ts : + 100°C
- Pression maxi admissible Ps : 16 bars (voir courbe)

COURBE PRESSION / TEMPERATURE (HORS VAPEUR) :

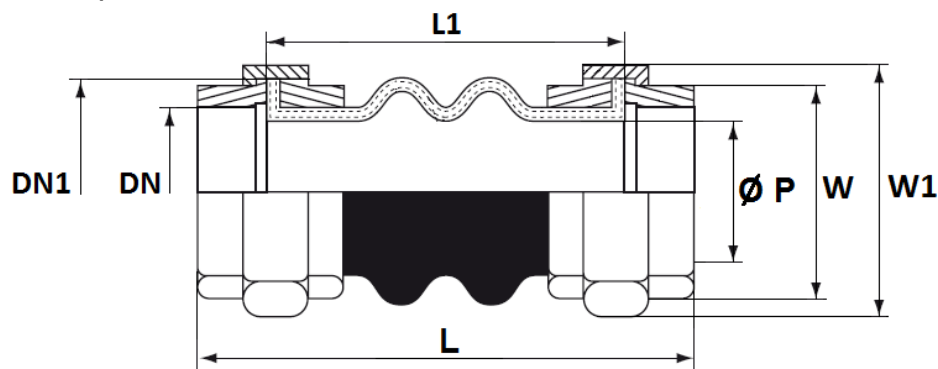


GAMME :

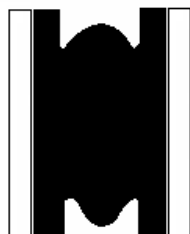
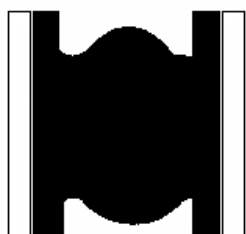
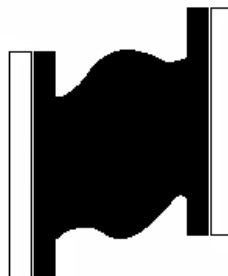
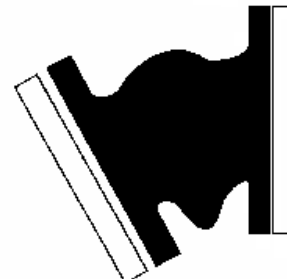
- Manchon compensateur à tube EPDM avec raccords fonte taraudés BSP du DN 1/2" au DN 3" Ref. 1504

MANCHON COMPENSATEUR EPDM DOUBLE ONDE TARAUDE BSP
NOMENCLATURE :


Repère	Désignation	Matériaux
1-2	Tube et revêtement extérieur	EPDM
3	Armature	Toiles nylon
4-5-6	Raccord union	Fonte galvanisée

DIMENSIONS (en mm) :


DN	1/2"	3/4"	1"	1"1/4	1"1/2	2"	2"1/2	3"
DN1	M42	M42	M52	M60	M68	M82	M98	M115
L	200	200	200	200	200	200	240	240
L1	151	151	150	143	137	130	166	156
Ø P	14	16	21	25	32	42	58	62
W (sur plat)	27	33	41	50	55	69	85	97
W1 (sur plat)	49	49	60	70	79	95	113	127
Poids (Kg)	0.6	0.55	0.85	1.25	1.6	2.4	3.5	5.2
Ref.	1504004	1504005	1504006	1504007	1504008	1504009	1504010	1504011

MANCHON COMPENSATEUR EPDM DOUBLE ONDE TARAUDE BSP
MOUVEMENTS (en mm) :

Compression

Elongation

Transversal

Angulaire

DN	1/2"	3/4"	1"	1"1/4	1"1/2	2"	2"1/2	3"
Compression	22	22	22	22	22	22	22	22
Elongation	6	6	6	6	6	6	6	6
Transversal	22	22	22	22	22	22	22	22
Angulaire	30°	30°	30°	30°	30°	20°	15°	15°

Les mouvements maximum ne peuvent pas être appliqués simultanément.

NORMALISATIONS :

- Fabricant certifié ISO 9001 : 2015
- DIRECTIVE 2014/68/UE : Produits exclus de la directive (Article 4, § 3)
- Raccord union avec taraudage femelle BSP conique suivant la norme ISO 7/1 Rc
- Certification **Marine LLOYD'S REGISTER**

PRECONISATIONS : Les avis et conseils, les indications techniques, les propositions, que nous pouvons être amenés à donner ou à faire, n'impliquent de notre part aucune garantie. Il ne nous appartient pas d'apprécier les cahiers des charges ou descriptifs fournis. Il appartient au client de vérifier l'adéquation entre le choix du matériel et les conditions réelles d'utilisation.