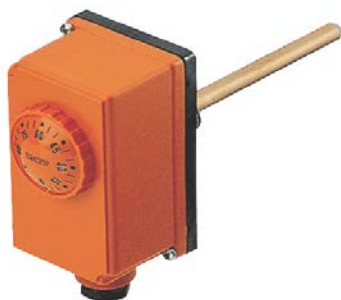


AQUASTATS à plongeur

■ Gammes



Aquatat à plongeur
Réglage
ATC2 - ATC21



Aquatat à plongeur
Réglage + limiteur à réarmement manuel
ATLSC

■ Caractéristiques techniques

ATC2 - ATC21

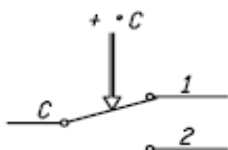
Plage de réglage de la température	0 / 90°C +/- 3	Pouvoir de coupure	(c-1) : 10(2.5)A NC/250V
Température maxi au boîtier	80°C		(c-2) : 6(2.5)A NC/250V
Température maxi du bulbe	125°C	Degré de protection	IP40
Longueur du plongeur ATC2	97 mm	Longueur du plongeur ATC21	197 mm

ATLSC

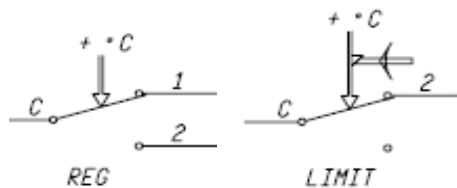
Plage de réglage de la température	0 / 86°C +/- 3	Pouvoir de coupure régulateur	N-C : 10(2.5)A /250V N-A : 6(2.5)A /250V
Différentiel	6+/-1K	Pouvoir de coupure limiteur	N-C : 10(2.5)A /250V
Température du limiteur	90/110°C	Degré de protection	IP40
Température maxi au boîtier	80°C	Température maxi du bulbe	125°C
Longueur du plongeur ATLSC	97 mm	Sécurité intégrée	

■ Branchement

ATC2 - ATC21

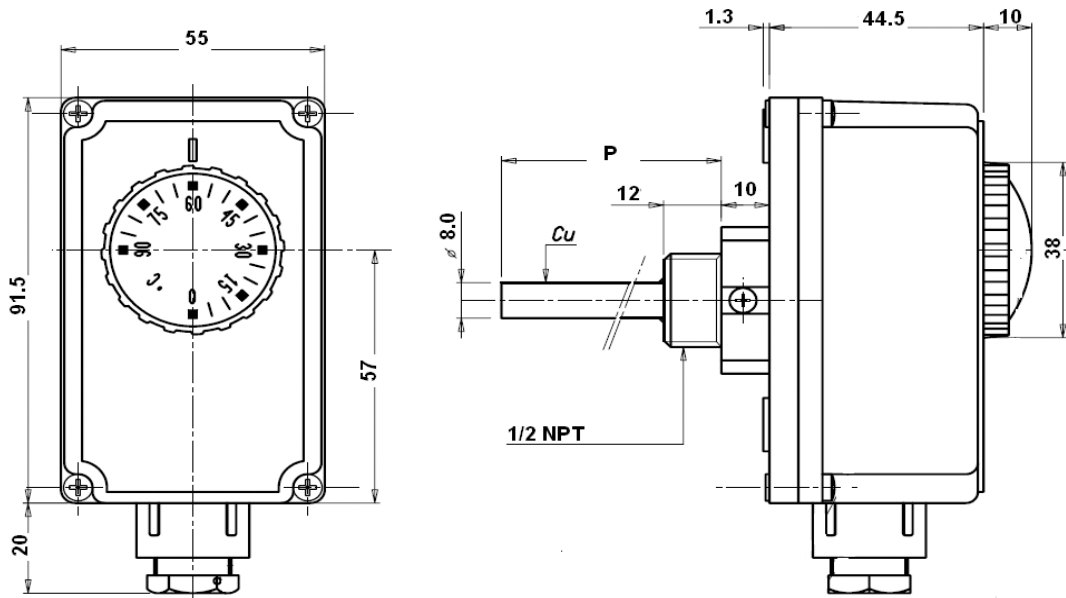


ATLSC



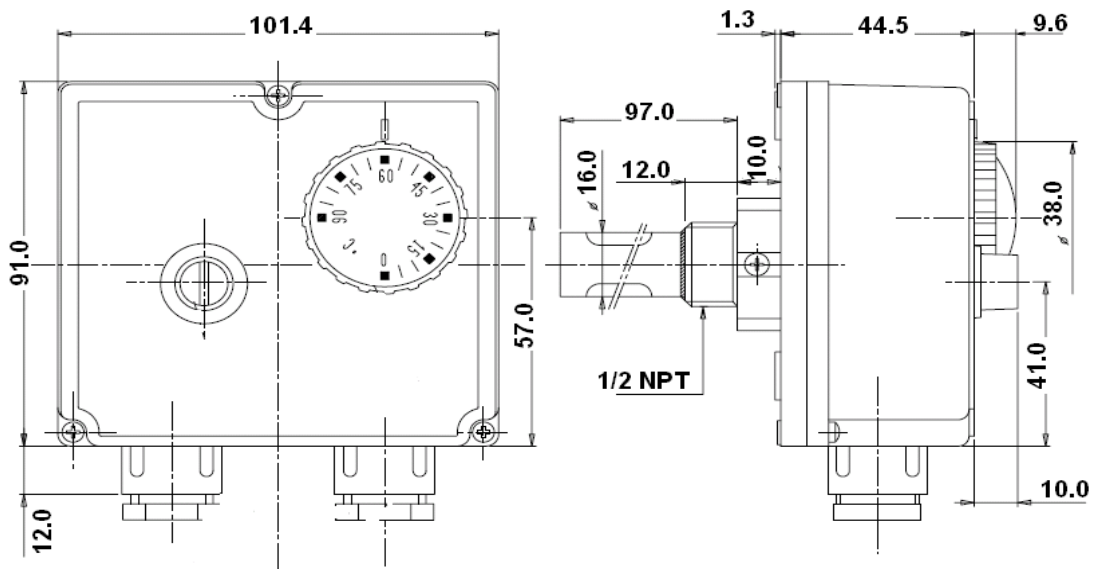
AQUASTATS à plongeur

■ Cotes (mm)



ATC2
ATC21

P 97
 P 197



ATLSC