

## GRUPE MULTIFONCTIONS LEGIOFLOW

### FONCTION

Dans les installations de distribution d' Eau Chaude Sanitaire le groupe multifonctions **LEGIOFLOW** sert au contrôle de la température d'eau mitigée et permet d'effectuer les opérations de désinfection thermique jusqu'aux points de soutirage.

Le groupe LEGIOFLOW peut être livré seul, ou dans un coffret à encastrer, avec ses collecteurs de distribution EC / EF.

### Composition et fonctionnement :

Un **mitigeur thermostatique** (1) réglable, hautes performances, maintient la température de l'eau chaude sur la valeur choisie et protège les utilisateurs contre tout risque de brûlure.

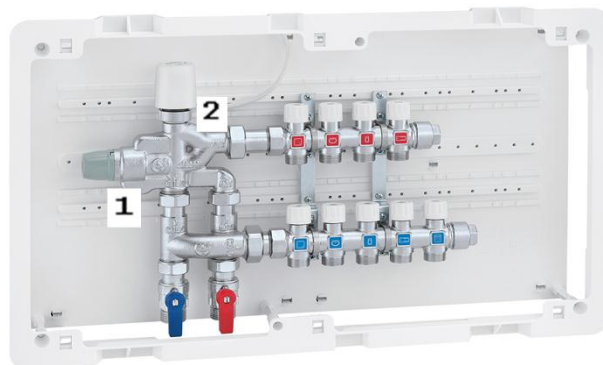


Groupe seul



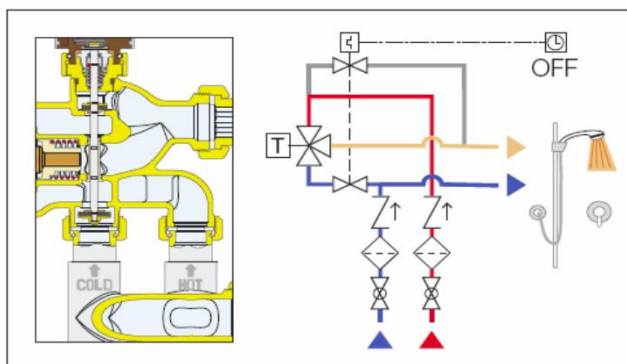
Une **vanne spéciale de by-pass** (2) permet de procéder à la désinfection thermique du circuit jusqu'aux robinets, conformément aux dispositions en matière de lutte contre la légionellose.

*(La livraison standard est une vanne manuelle, qui peut être pilotée par une tête électrique)*

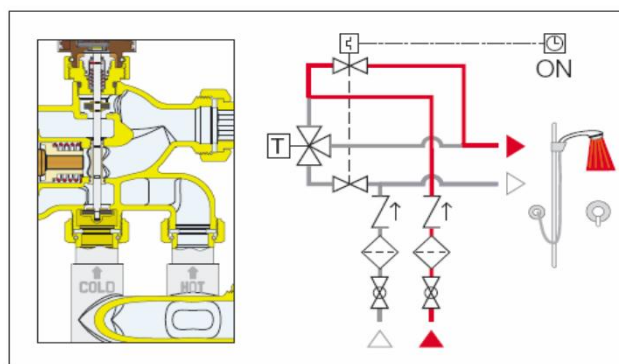


Groupe + coffret + collecteurs

La vanne peut être pilotée par une tête électrothermique, commandée par un **programmateur** cadencassable (3). La durée de désinfection est réglable de 1 à 12 mn.



Situation de régulation  
de la température standard

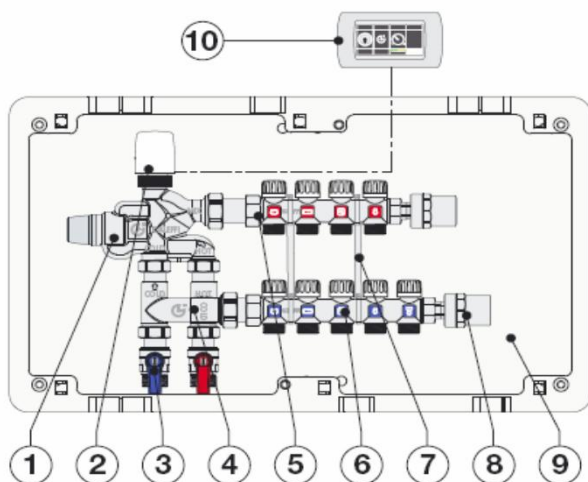


Situation de désinfection  
thermique

### IMPORTANT :

Protéger les utilisateurs lors des opérations de désinfection thermique

## CARACTERISTIQUES

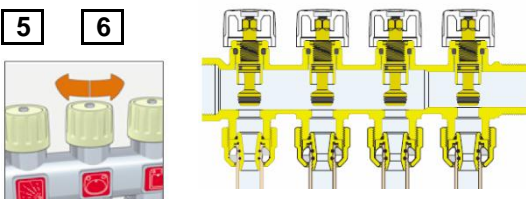


- 1 Mitigeur thermostatique**  
avec sécurité anti-brûlure, réglable par le professionnel
- |   |           |
|---|-----------|
| Plage de réglage  | 30 - 50°C |
| Pré taré usine  | 43°C      |
| Précision   | +/- 2°C   |
| Température maxi EC   | 85°C      |
| Rapport maxi de pression EF/EC - EC/EF  | 2 : 1     |
| Différence mini de températures entre l'eau chaude et l'eau froide pour un bon fonctionnement | 15°C      |
| Débit minimum pour un fonctionnement stable   | 6 l/mn    |
- Conforme aux normes  
NF 079 doc8, EN 1111, EN 1287

- 2 Vanne de by-pass**  
Normalement fermée,
- |   |        |
|---|--------|
| Alimentation                            | 230 V  |
| Intensité à l'ouverture                 | <=1 A  |
| Intensité en fonctionnement             | 13 mA  |
| Consommation                            | 3 W    |
| Degré de protection                     | IP44   |
| Double isolation                        | CE     |
| Température ambiante maxi               | 50°C   |
| Temps d'ouverture pour un by-pass total | 210 s. |
| Cable d'alimentation                    | 80 cm  |

- 3 Vannes à sphère, avec filtres et clapets intégrés, en entrées EC et EF**

- 4 Dérivation vers circuit EF**



Collecteurs de distribution avec vannes d'arrêt et de réglage sur chaque départ. Sorties M au pas de 23x1,5 pour nos raccords à compression Cuivre ou PE  
Inter-axe des sorties : 35mm

Les collecteurs peuvent être livrés seuls (2012 sans chrome)

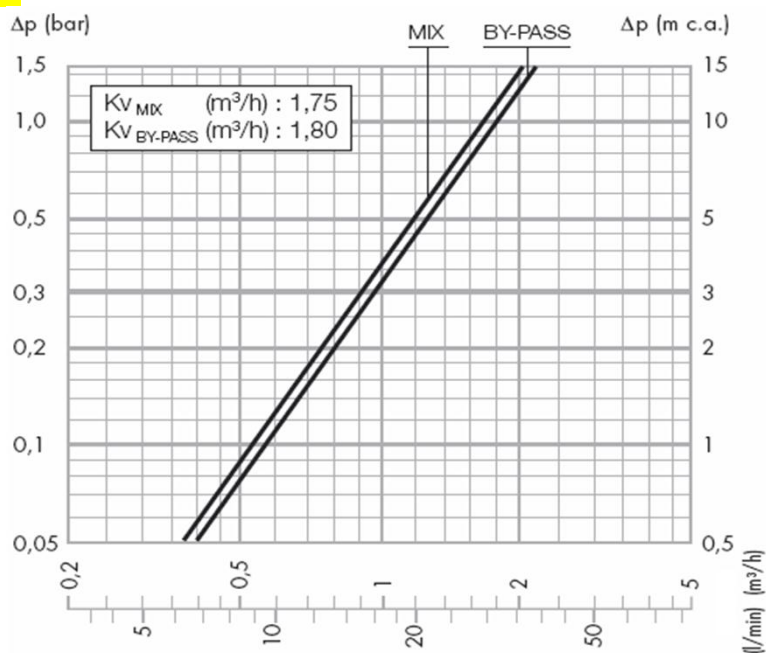
Pendant les opérations de désinfection thermique, le mitigeur et la vanne de by-pass sont irrigués à haute température, de façon à ce que la désinfection soit complète.

- 7** Supports, acier inox
- 8** Anti béliet (en option, recommandé)
- 9** Coffret, ventilé plastique
- 10** Programmeur (en option) code 600200 avec clé de verouillage  
Programmable de 1 à 12 minutes  
Alimentation 230V.

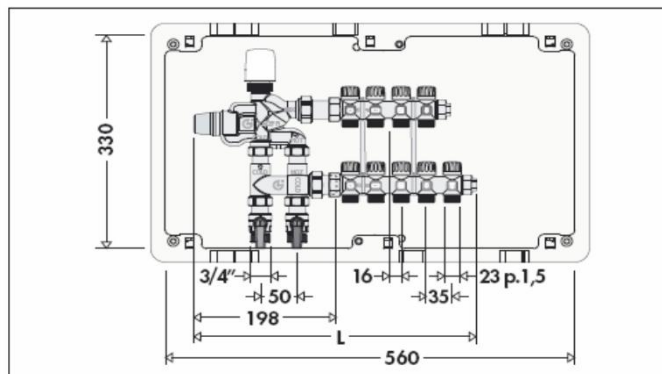
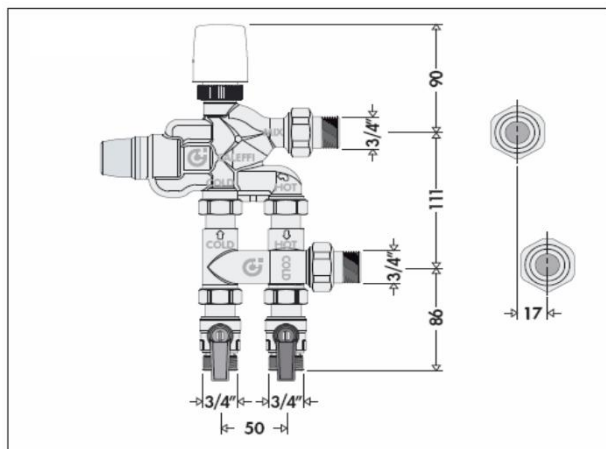


**Modèle sans sortie EF**

### CARACTERISTIQUES HYDRAULIQUES



### COTES



	600500	600530	600540	600550
Nb dérivation		2 + 3	3 + 4	4 + 5
L		325	360	395
Kg	2.3	4.6	4.8	5.0