

RÉDUCTEURS DE PRESSION PN25

Fonction

Le réducteur de pression protège l'installation des surpressions et des variations de pression

Construction

Corps laiton
Siège acier inox
Membrane et joints NBR
Filtres inox

Prise manomètre 1/4"
Livré sans manomètre

Caractéristiques fonctionnelles

Pression amont jusqu'à 25 bar
Une nouvelle version 40 bar existe.
Pression aval réglable de 0,5 à 6 bar
Livré pré taré d'usine à 3 bar
Température maxi de fonctionnement 80°C
Fluides : eau, air comprimé

Avantages

Matériaux anti adhérents, choisis pour leur excellente résistance aux dépôts de calcaire

Pertes de charge faibles.

Fonctionnement en continu avec des pressions importantes



Entrée -->

R536215 - 1/2" FF

R536220 - 3/4" FF

INFO

Livré sans mano

Caractéristiques fonctionnelles

Pression amont jusqu'à 25 bar
Une nouvelle version 40 bar existe.
Pression aval réglable de 0,5 à 6 bar
Livré pré taré d'usine à 3 bar
Température maxi de fonctionnement 80°C
Fluides : eau, air comprimé

Avantages

Matériaux anti adhérents, choisis pour leur excellente résistance aux dépôts de calcaire

Pertes de charge faibles.

Fonctionnement en continu avec des pressions importantes

R536015 - 1/2" raccord MM

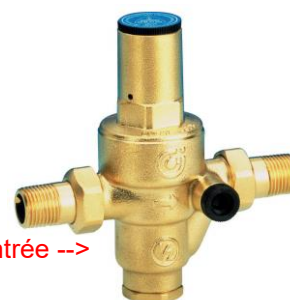
R536020 - 3/4" raccord MM

R536026 - 1" raccord MM

R536033 - 1"1/4" raccord MM

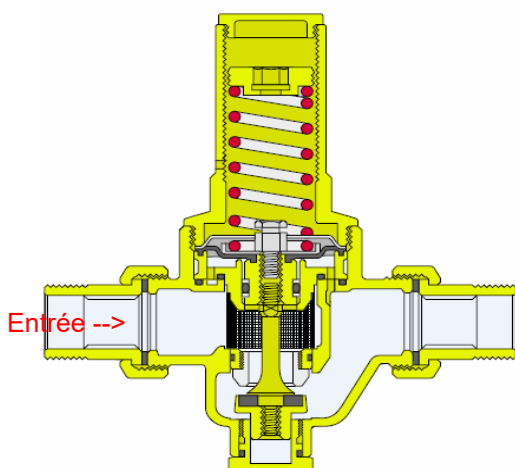
R536040 - 1"1/2" raccord MM

R536050 - 2" raccord MM

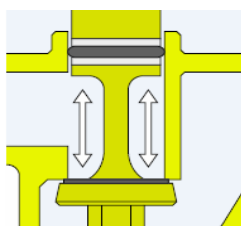


Entrée -->

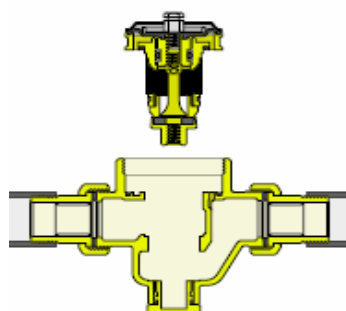
Mano seul axial 10bar - MA10



Entrée -->



Siège compensé pour assurer une excellente stabilité de la pression indépendamment des variations en amont.



Mécanisme démontable, entretien facilité

Filtre incorporé

RÉDUCTEURS DE PRESSION PN25

■ Détermination

Il est recommandé de choisir le diamètre du réducteur à installer de façon à ce que la vitesse d'écoulement ne dépasse pas 2 m/s pour l'eau dans les installations domestiques

Méthode :

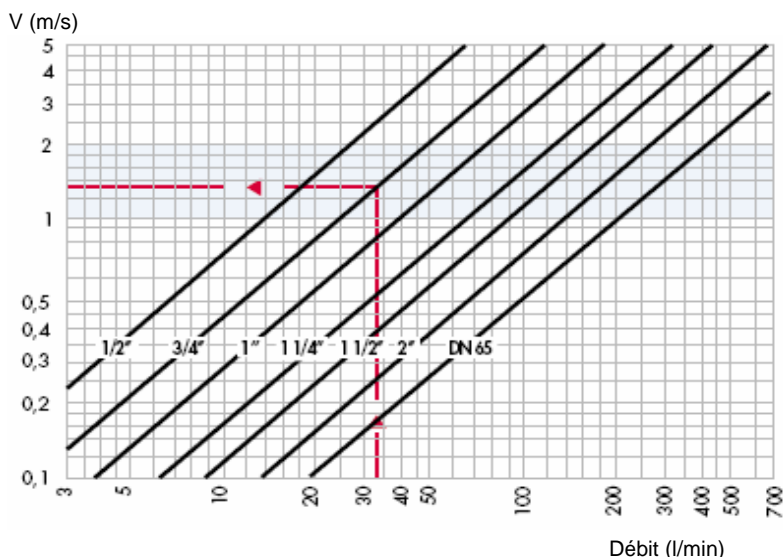
1/ calculer le débit total théorique de l'installation

Tableau des débits caractéristiques	
Baignoire, évier, lave vaisselle	12 l/min
Douche	9 l/min
Lavabo, bidet, machine à laver chasse d'eau	6 l/min

2/ corriger d'un coefficient de simultanéité

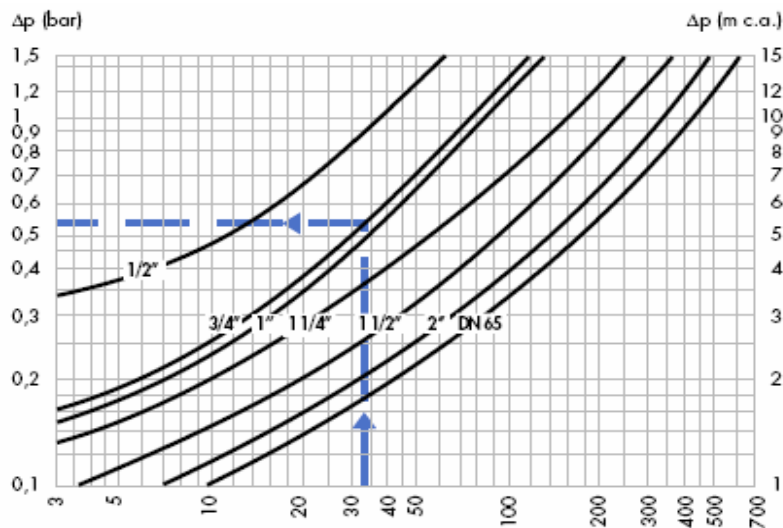
Nombre d'appareils	Habitations %	Communautés %
5	54	64.5
10	41	49.5
15	35	43.5
20	29	37.0
25	27.5	34.5
30	24.5	32.0
35	23.2	30
40	21.5	28
45	20.5	27
50	19.5	26
60	18	24
70	17	23

Vitesse de circulation



Pertes de charge

Tableau établi pour une pression amont de 6 bar et une pression aval de 4 bar

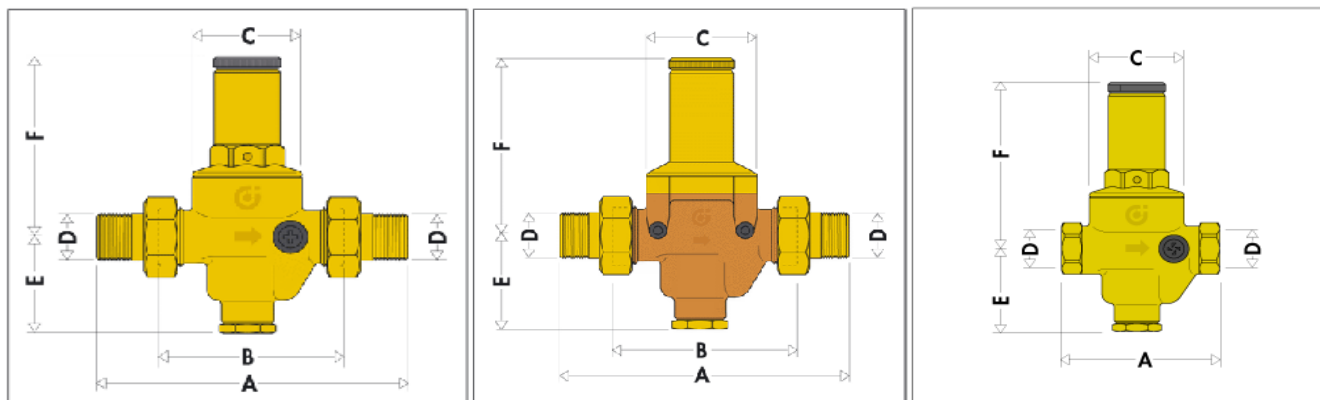


Débit des réducteurs R536 pour une vitesse de circulation de 1,5 m/s

	1/2"	3/4"	1"	1 1/4"	1 1/2"	2"
Débit (l/min)	20	35	60	90	120	200

RÉDUCTEURS DE PRESSION PN25

■ Cotes



D	A	B	C	E	F
1/2"	140	76*	∅ 51	53,5	89,5
3/4"	160	90*	∅ 60	54	111,5
1"	180	95*	∅ 60	54	111,5
1 1/4"	200	110*	∅ 72	63	126
1 1/2"	220	120*	∅ 72	63	126

R5360

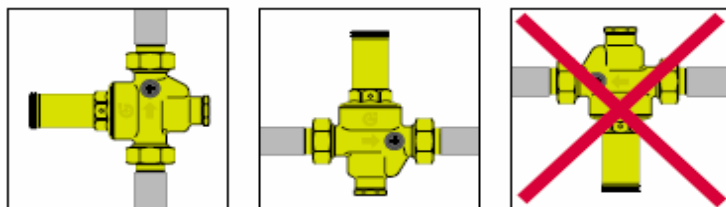
D	A	B	C	E	F
2"	280	160	110	94	204

R5360

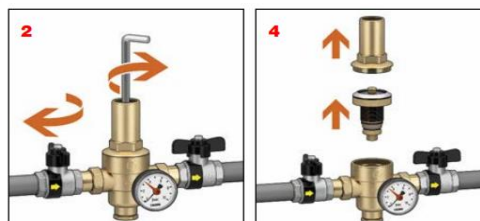
D	A	C	E	F
1/2"	81	∅ 51	53,5	89,5
3/4"	95	∅ 60	54	111,5

R5362

■ Pose



Installer des vannes d'isolement de part et d'autre du réducteur de pression pour les opérations d'entretien



■ Pièces de rechange



Cartouche de rechange série 536.

ZM536

cartouche de rechange pour 536 2"

ZM5363340

Cartouche pour 536 1"1/4 et 1"1/2

ZM5362026

Cartouche pour 3/4" et 1"

EN STOCK