



FICHE TECHNIQUE

Tête électrothermique

Nomenclature de la fiche : FT64

Numéro de version : V1

Date de mise à jour : 28/05/15

REFERENCE

- TETPB



Position ouverte



Position fermée

DESCRIPTION

Tête électrothermique basse consommation fermée hors tension (230V), avec indicateur de positionnement, bague de maintien en position ouverte à l'installation, câble de 1M. Actionne l'ouverture et la fermeture de vannes hydrauliques pour une régulation individualisée pièce par pièce.

CHAMPS D'APPLICATION

- Plancher chauffant / rafraîchissant

CARACTERISTIQUES TECHNIQUES

Alimentation :

Tension de service 230V

Fréquence 50 Hz à 60 Hz

Courant d'appel au démarrage ≤ 250 mA

Puissance absorbée en régime établi pour une t° de 45°C ≈ 1 W

Courant de maintien pour une t° de 25°C ≈ 5.2 mA

Caractéristiques mécaniques :

Durée d'ouverture environ 4 min.

Temps d'ouverture initial environ 2 min.

Course 4,25 mm $\pm 0,75$

NORMES / CERTIFICATIONS

CEM 2004/108/CE

LVD 2006/95/CE

RoHS 2011/65/UE

IP44



IP40



Eubac 214253

214252





FICHE TECHNIQUE

Tête électrothermique

Nomenclature de la fiche : FT64

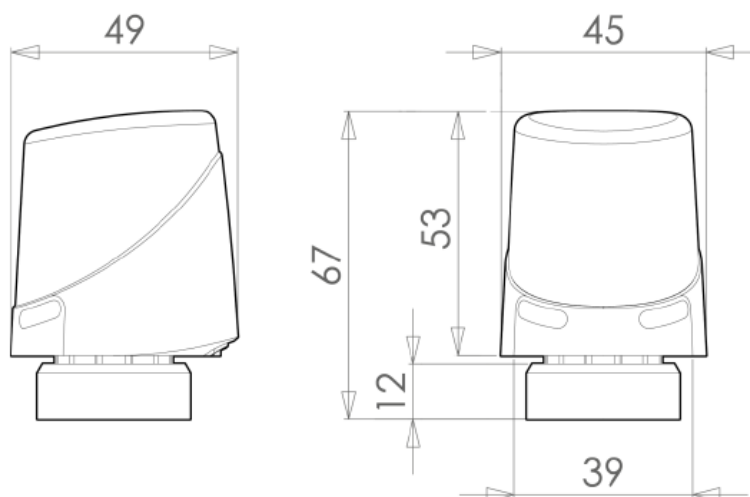
Numéro de version : V1

Date de mise à jour : 28/05/15

MISE EN OEUVRE

- Ecrou d'accouplement en laiton nickelé M30x1,5 pour un montage sécurisé
- Montage possible dans toutes les directions
- Câble de raccordement électrique de 1M
- Zone de marquage pour identification de la zone d'installation
- Maintien en ouverture à l'installation = le moteur est maintenu en position ouverte jusqu'à la première mise sous tension
- Compatible avec nos 3 séries de collecteurs pour plancher chauffant

DIMENSIONS



TETPB	Dimensions
Hauteur hors tout	67 mm
Diamètre	45-49 mm
Hauteur écrou	12 mm
Poids net	120 gr