

VANNE A SPHERE LAITON 4MS AVEC RACCORD DEMONTABLE

Vanne à sphère laiton 4MS avec raccord démontable à passage intégral pour le sectionnement de réseaux d'eau, de chauffage sanitaire, d'arrosage, d'irrigation ou de climatisation.

L'étanchéité est assurée par 2 joints toriques NBR et l'axe est injectable.

Manette papillon avec écrou traité anticorrosion pour une meilleure résistance aux ambiances extérieures.



Dimensions : DN1/2" à DN1"1/4
Raccordement : Mâle, Femelle BSP
Température Mini : -10°C
Température Maxi : +80°C
Pression Maxi : 25 Bars
Caractéristiques : Axe injectable
Raccord démontable
Passage intégral
Double joints toriques NBR à l'axe

Matière : Laiton CW617N-4MS suivant EN 12165

VANNE A SPHERE LAITON 4MS AVEC RACCORD DEMONTABLE

CARACTERISTIQUES :

- Passage intégral
- Axe inéjectable
- Bille pleine
- Raccord démontable
- Manette papillon

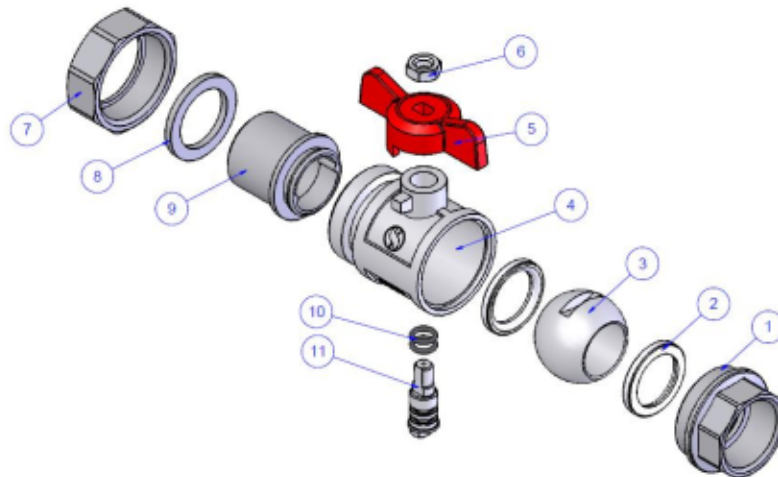
UTILISATION :

- Réseaux d'eau, chauffage sanitaire, arrosage, irrigation ou climatisation
- Température mini admissible Ts : - 10°C
- Température maxi admissible Ts : + 80°C
- Pression maxi admissible Ps : 25 bars

GAMME :

- Mâle / Femelle avec raccord démontable **Ref. 524** du 1/2" au 1"1/4

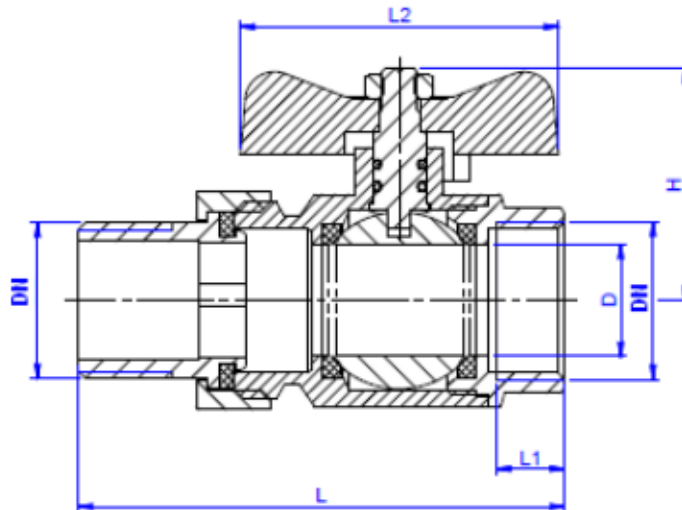
NOMENCLATURE :



Repère	Désignation	Matériaux
1	Mamelon	Laiton CW617N-4MS suivant EN 12165 nickelé
2	Siège	PTFE
3	Sphère	Laiton chromé
4	Corps	Laiton CW617N-4MS suivant EN 12165 nickelé
5	Manette papillon	Aluminium AL-46100
6	Erou	Acier revêtu Dacromet
7	Union	Laiton CW617N-4MS suivant EN 12165 nickelé
8	Joint	NBR
9	Embout	Laiton CW617N-4MS suivant EN 12165 nickelé
10	Joint d'axe torique	NBR
11	Axe	Laiton Nickelé

VANNE A SPHERE LAITON 4MS AVEC RACCORD DEMONTABLE

DIMENSIONS (en mm) :



DN	1/2"	3/4"	1"	1"1/4
Ø D	14.5	19	24	30
L	74.5	82.5	94	114
L1	11	11.5	12	13.5
L2	54	54	70	70
H	35.3	38.8	48.3	56.5
Poids (en Kg)	0.205	0.304	0.512	0.758
Ref.	524004	524005	524006	524007

NORMALISATIONS :

- Fabricant certifié ISO 9001 :2015 et ISO 14001 : 2015
- DIRECTIVE 2014/68/UE : Produits exclus de la directive (Article 4, § 3)
- Taraudage femelle BSP cylindrique et filetage mâle BSP cylindrique suivant la norme ISO 228-1

PRECONISATIONS : Les avis et conseils, les indications techniques, les propositions, que nous pouvons être amenés à donner ou à faire, n'impliquent de notre part aucune garantie. Il ne nous appartient pas d'apprécier les cahiers des charges ou descriptifs fournis. Il appartient au client de vérifier l'adéquation entre le choix du matériel et les conditions réelles d'utilisation.