

VANNE A SPHERE LAITON A PROLONGATEUR ACS NF 4MS

Vanne à sphère laiton 4MS NF à prolongateur à passage intégral avec portée plate large pour le sectionnement de réseaux d'eau potable, de chauffage sanitaire, d'arrosage, d'irrigation ou de climatisation.

Vanne certifiée par le CSTB et fabriquée suivant selon les règles de certification de la marque NF079, offrant une garantie de 10 ans.

L'étanchéité est assurée par un presse étoupe PTFE et un joint torique EPDM sur l'axe inéjectable.

La poignée réversible est traitée anticorrosion pour une meilleure résistance aux ambiances extérieures.

Sa conception avec sphère percée développe moins de bactéries et moins d'entartrage.



- Dimensions :** DN1/4" à DN2"
Raccordement : Femelle BSP
Température Mini : -5°C
Température Maxi : +90°C (+110°C en pointe)
Pression Maxi : 40 Bars (jusqu'au DN3/4")
Caractéristiques : Axe inéjectable
Presse étoupe PTFE G200 + joint torique EPDM 4270
Passage intégral

Matière : Laiton CW617N-4MS suivant EN 12165

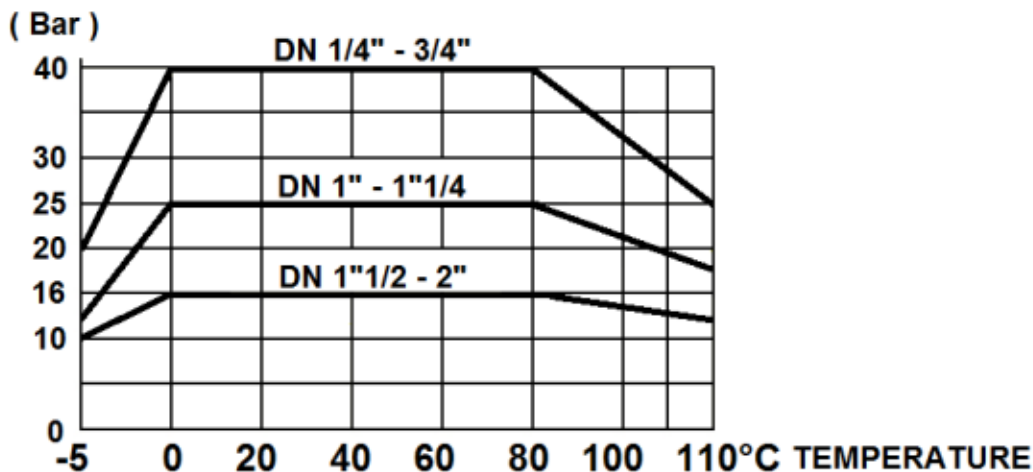
* la garantie fabrication ne couvre pas les défauts d'installation ni les défauts d'usure

VANNE A SPHERE LAITON A PROLONGATEUR ACS NF 4MS**CARACTERISTIQUES :**

- Fabrication suivant la norme NF079
- Garantie fabrication 10 ans (la garantie fabrication ne couvre pas les défauts d'installation ni les défauts d'usure)
- Fabriquée en Italie
- Passage intégral
- Axe inéjectable
- Bille pleine
- Sphère percée (évite la stagnation d'eau entre la sphère et le corps) jusqu'au DN 1"1/2
- Presse étoupe PTFE G200 + joint torique EPDM 4270
- Poignée acier plate traitée anti-corrosion
- Marquage corps : Made in Italy,NF,ACS,PN sur une face et Logo,DN,Date de fabrication Année/Mois,qualité laiton sur l'autre face
- Marquage poignée : On/Off , Airaga , Made in Italy , Température mini et maxi , groupe acoustique I
- Poignée réversible de couleur verte RAL 6029, avec trou permettant le verrouillage de la vanne (à l'aide d'un collier Rilsan)
- Prolongateur démontable

UTILISATION :

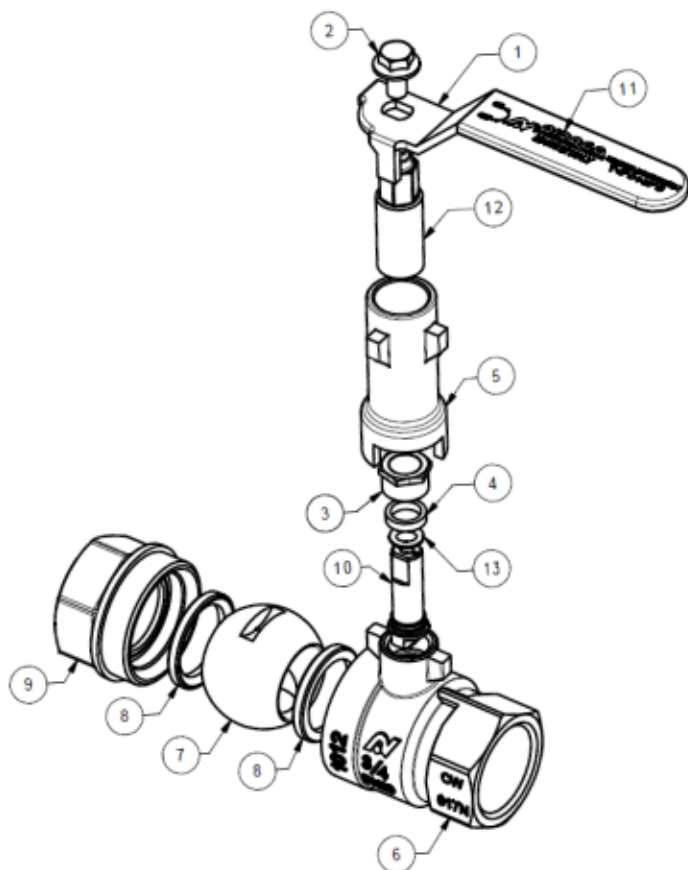
- Arrosage, irrigation, chauffage sanitaire, eau potable, climatisation
- Température mini admissible Ts : - 5°C
- Température maxi admissible Ts : + 90°C (+110°C en pointe pendant 1 heure maxi)
- Pressions maxi admissibles Ps : 40 bars jusqu'au DN 3/4" , 25 bars du 1" au 1"1/4, 16 bars au delà

COURBE PRESSION / TEMPERATURE (HORS VAPEUR) :**GAMME :**

- Femelle / Femelle BSP cylindrique à prolongateur avec poignée acier plate verte **Ref. 610** du DN 1/2" au 2"
- Prolongateur seul **Ref. 9812321** à **9812324**

VANNE A SPHERE LAITON A PROLONGATEUR ACS NF 4MS

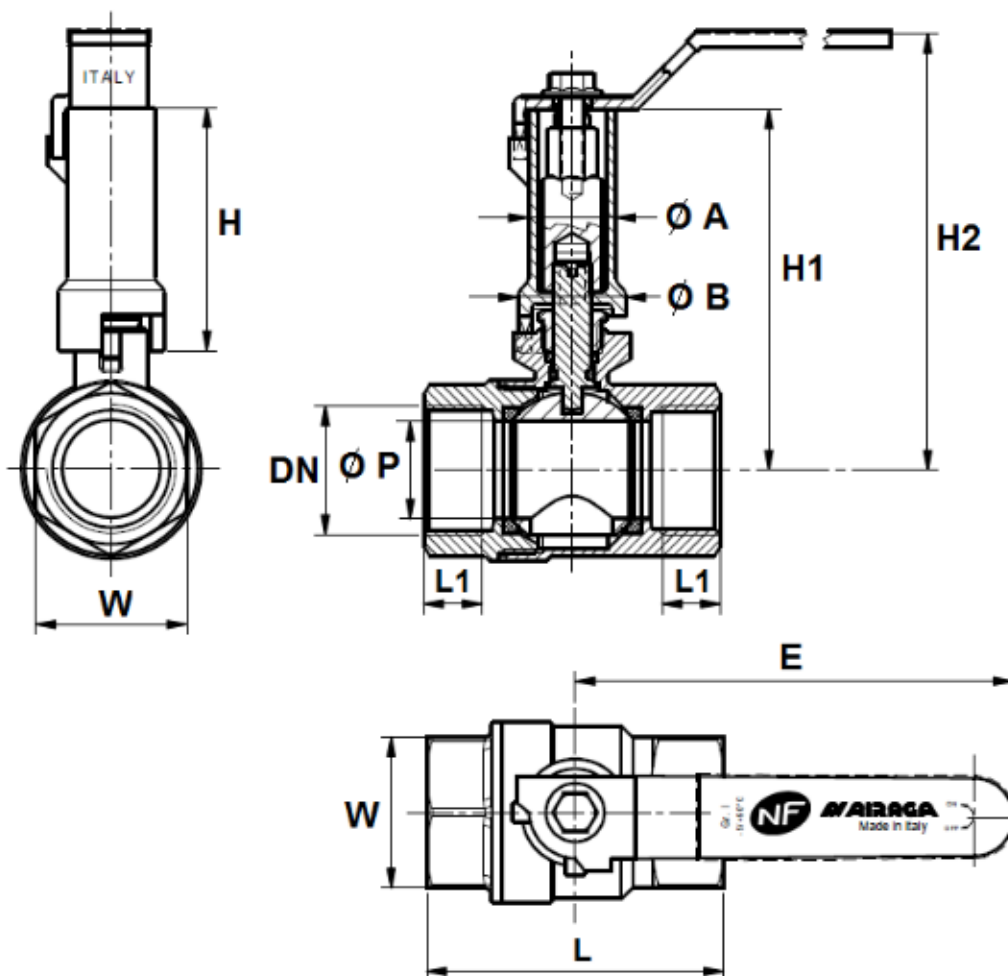
NOMENCLATURE :



Repère	Désignation	Matériaux
1	Poignée	Acier galvanisé revêtement Geomet 321
2	Vis poignée	Acier galvanisé revêtement Geomet 321
3	Ecrou presse étoupe	Laiton CW614N-4MS suivant EN 12164
4	Presse étoupe	PTFE G200
5	Réhausse	Laiton CW617N-4MS suivant EN 12165 nickelé
6	Corps (extérieur)	Laiton CW617N-4MS suivant EN 12165 nickelé
6	Corps (intérieur)	Laiton CW617N-4MS suivant EN 12165 brossé
7	Sphère	Laiton CW617N-4MS suivant EN 12165 chromé
8	Siège	PTFE G400
9	Mamelon (extérieur)	Laiton CW617N-4MS suivant EN 12165 nickelé
9	Mamelon (intérieur)	Laiton CW617N-4MS suivant EN 12165 brossé
10	Axe	Laiton CW614N-4MS suivant EN 12164
11	Gaine poignée	Plastique
12	Axe pour réhausse	Laiton CW617N-4MS suivant EN 12165 brossé
13	Joint Torique	EPDM

VANNE A SPHERE LAITON A PROLONGATEUR ACS NF 4MS

DIMENSIONS (en mm) :



DN	1/2"	3/4"	1"	1 1/4"	1 1/2"	2"
Ø P	15	20	25	32	40	50
L	50.5	61	71	83.5	93	112
L1	10.5	12	13.5	15.5	15.5	19
E	90	90	115	130	130	150
H	50	50	54	67.5	67.5	68
H1	71	74	81.5	102	108	120.5
H2	87	90	103	124	130	143
W sur plat	25	31	38	47	54	66
Ø A	18	18	18	24	24	30
Ø B	22	22	25.5	31	31	38
Poids (en Kg)	0.27	0.36	0.56	0.88	1.16	1.88
Ref.	610004	610005	610006	610007	610008	610009

VANNE A SPHERE LAITON A PROLONGATEUR ACS NF 4MS

NORMALISATIONS :

- Fabricant certifié ISO 9001 :2015
- Fabrication selon les règles de certification de la marque **NF079**
- DIRECTIVE 2014/68/UE : Produits exclus de la directive (Article 1. § 2.b)
- Attestation de conformité sanitaire **A.C.S. N° 22 ACC LY 825**
- Taraudage femelle BSP cylindrique suivant la norme ISO 228-1

PRECONISATIONS : Les avis et conseils, les indications techniques, les propositions, que nous pouvons être amenés à donner ou à faire, n'impliquent de notre part aucune garantie. Il ne nous appartient pas d'apprécier les cahiers des charges ou descriptifs fournis. Il appartient au client de vérifier l'adéquation entre le choix du matériel et les conditions réelles d'utilisation.