

VANNE A SPHERE LAITON AVEC DEMULTIPLICATEUR FEMELLE BSP

Vanne à sphère laiton à commande par démultiplicateur à passage intégral pour le sectionnement de réseaux d'eau, de chauffage, d'arrosage, d'irrigation, climatisation.

La commande par réducteur à volant permet une ouverture/fermeture progressive limitant les coups de bélier.
L'étanchéité est assurée par 2 joints torique NBR sur l'axe inéjectable.

CE

- Dimensions :** DN3/8" à DN2"1/2
- Raccordement :** Femelle BSP
- Température Mini :** -20°C
- Température Maxi :** +120°C
- Pression Maxi :** 50 Bars (jusqu'au DN3/4")
- Caractéristiques :** Axe inéjectable
Réducteur à volant (ouverture progressive)
Passage intégral

Matière : Laiton CW617N suivant EN 12165

VANNE A SPHERE LAITON AVEC DEMULTIPLICATEUR FEMELLE BSP

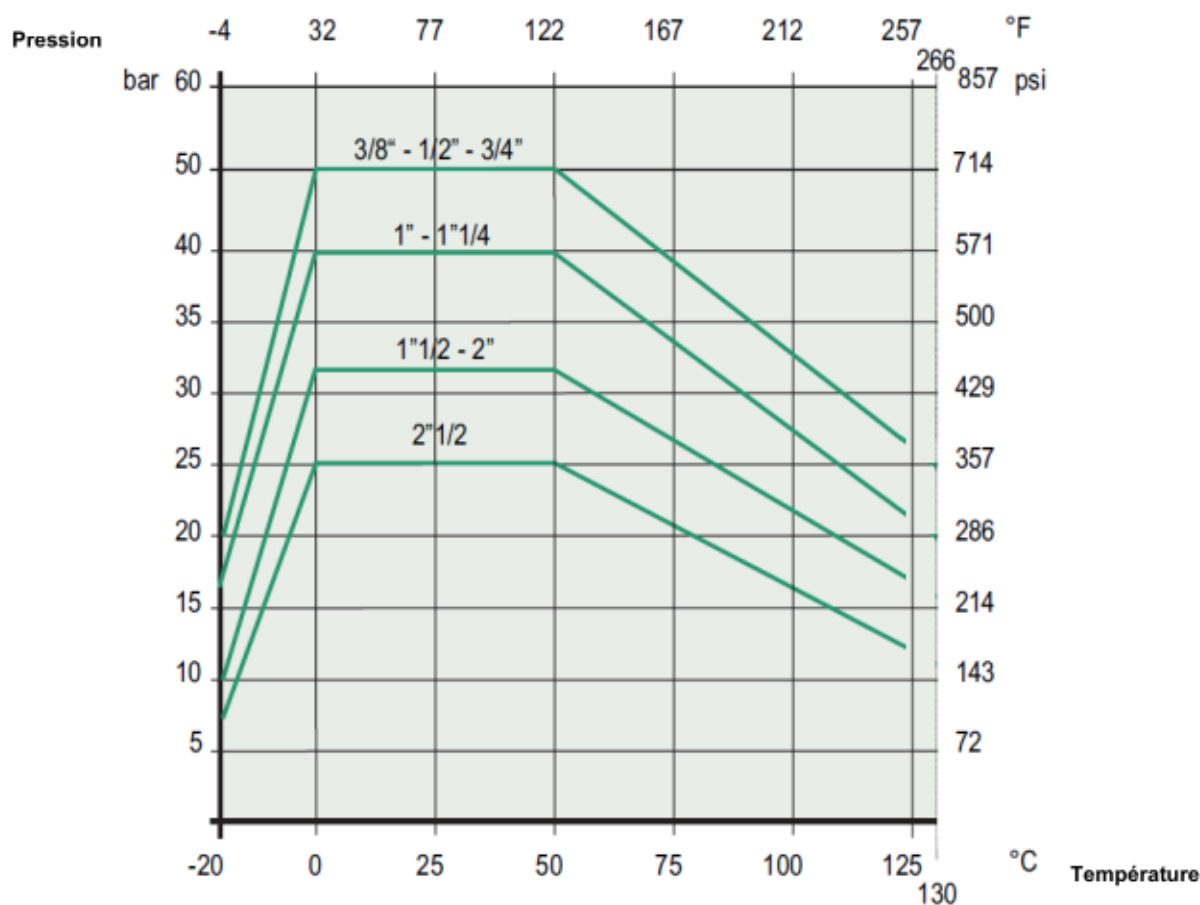
CARACTERISTIQUES :

- Manœuvre par réducteur pour ouverture progressive (1 tour pour ouverture ou fermeture)
- Passage intégral
- Axe inéjectable
- Bille pleine
- Etanchéité de l'axe par joints toriques

UTILISATION :

- Fluides courants compatibles du groupe 2
- Température mini admissible Ts : - 20 °C
- Température maxi admissible Ts : + 120°C
- Pression maxi admissible Ps : 50 bars jusqu'au DN3/4", 40 bars du DN1" au 1"1/4, 32 bars du DN1"1/2 au 2" et 25 bars au-delà (voir courbe ci-dessous)

COURBE PRESSION / TEMPERATURE (HORS VAPEUR) :



GAMME :

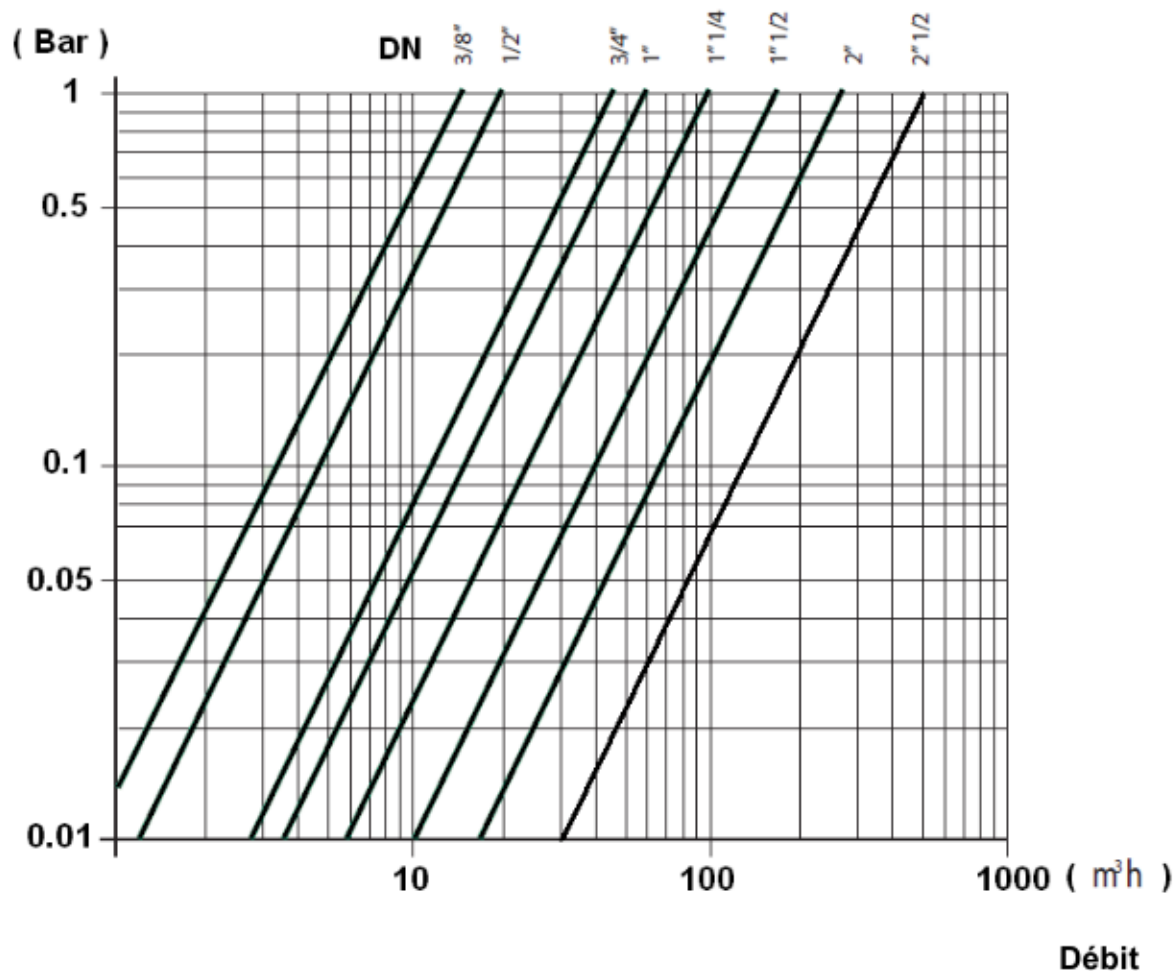
- Vanne laiton avec réducteur à volant taraudée Femelle BSP cylindrique **Ref. 531** du DN 3/8" au 2"1/2

VANNE A SPHERE LAITON AVEC DEMULTIPLICATEUR FEMELLE BSP

COEFFICIENT DE DEBIT Kvs (M3 / h) :

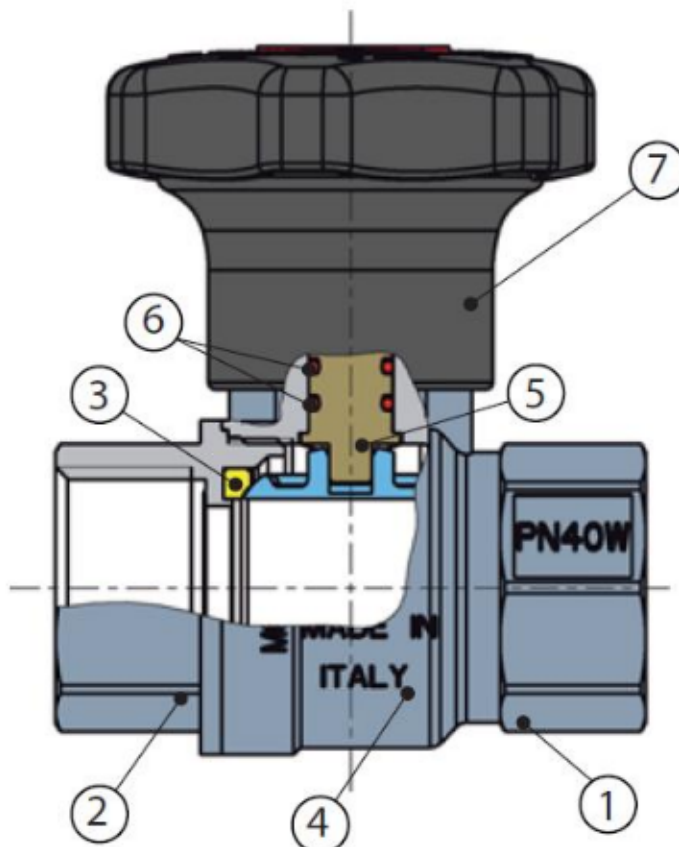
DN	3/8"	1/2"	3/4"	1"	1"1/4	1"1/2	2"	2"1/2
Kvs (m3/h)	15	20	45	60	100	170	265	510

DIAGRAMME PERTES DE CHARGES :



VANNE A SPHERE LAITON AVEC DEMULTIPLICATEUR FEMELLE BSP

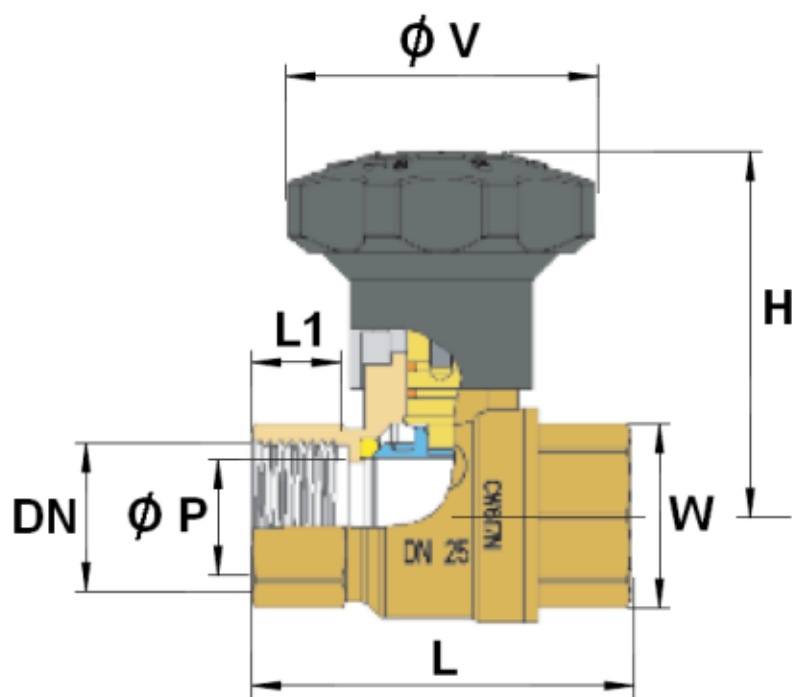
NOMENCLATURE :



Repère	Désignation	Matériaux
1	Corps	Laiton CW 617 N suivant EN 12165 nickelé
2	Mamelon	Laiton CW 617 N suivant EN 12165 nickelé
3	Siège	PTFE
4	Sphère	Laiton CW 617 N suivant EN 12165 chromé
5	Axe	Laiton CW 614 N suivant EN 12164
6	Joint torique d'axe	HNBR
7	Réducteur	Nylon
	Vis	Acier zingué

VANNE A SPHERE LAITON AVEC DEMULTIPLICATEUR FEMELLE BSP

DIMENSIONS (en mm) :

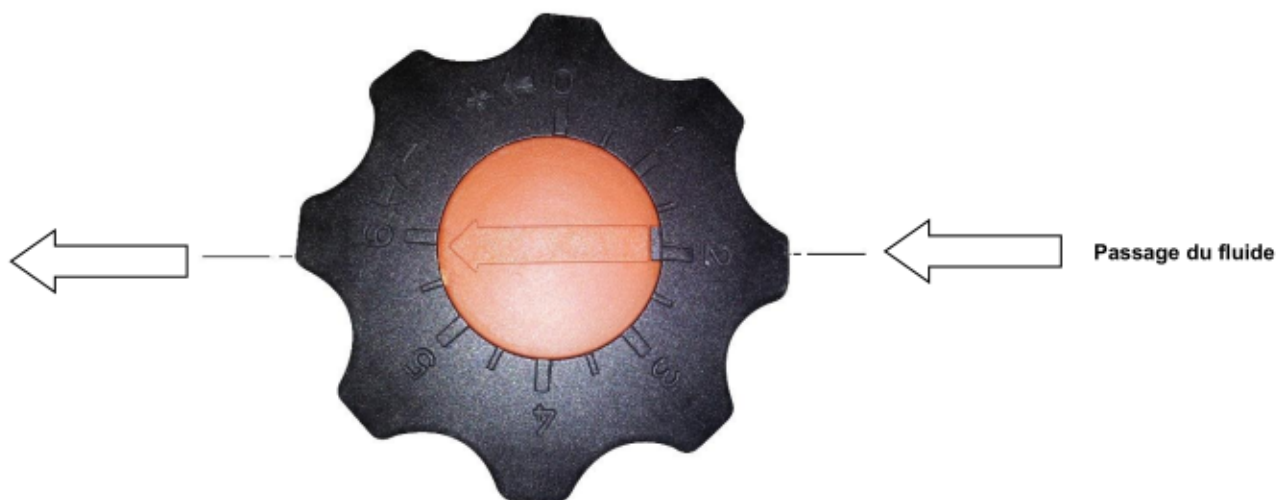


DN	3/8"	1/2"	3/4"	1"	1"1/4	1"1/2	2"	2"1/2
Ø P	10	15	20	25	32	36	46	58
L	60	63	71	83	92	104	124	140
L1	12	17	19.5	21	22	23.5	28	28
H	59	65	68	76	81	105	112	162
Ø V	70	70	70	70	70	112	112	112
W sur plat	21	26	31	38	48	55	68	85
Poids (en Kg)	0.2	0.28	0.36	0.56	0.83	1.36	2.14	3.85
Ref.	531003	531004	531005	531006	531007	531008	531009	531010

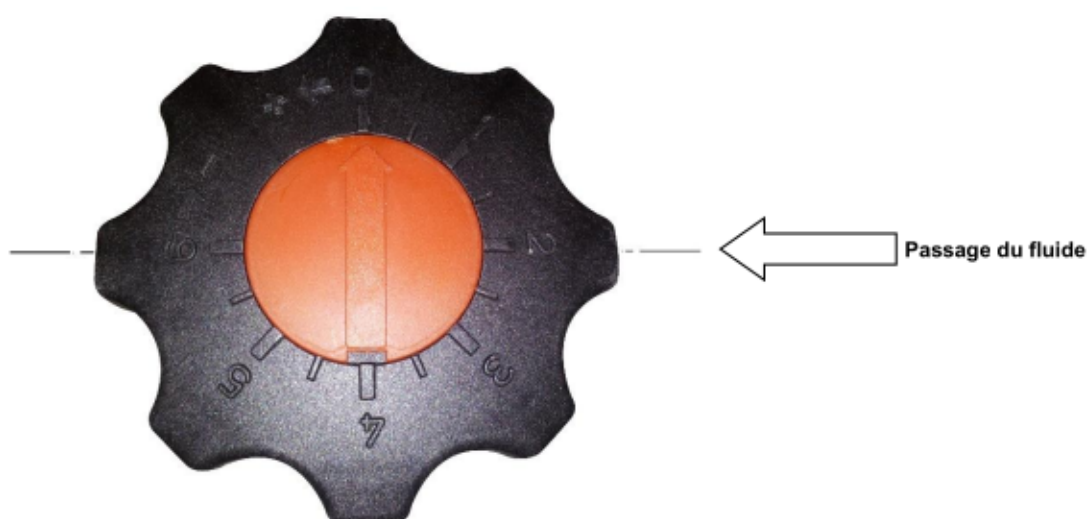
VANNE A SPHERE LAITON AVEC DEMULTIPLICATEUR FEMELLE BSP

POSITIONS DE FONCTIONNEMENT :

- Vanne Ouverte



- Vanne Fermée



VANNE A SPHERE LAITON AVEC DEMULTIPLICATEUR FEMELLE BSP

NORMALISATIONS :

- Fabricant certifié ISO 9001 : 2015
- DIRECTIVE 2014/68/UE : Produits exclus de la directive jusqu'au DN1" (Article 4, § 3)
Catégorie de risque I module A à partir du DN1"1/4
- Taraudage femelle BSP cylindrique suivant la norme ISO 7/1 Rp (EN 10226-1)

PRECONISATIONS : Les avis et conseils, les indications techniques, les propositions, que nous pouvons être amenés à donner ou à faire, n'impliquent de notre part aucune garantie. Il ne nous appartient pas d'apprécier les cahiers des charges ou descriptifs fournis. Il appartient au client de vérifier l'adéquation entre le choix du matériel et les conditions réelles d'utilisation.