

ROBINET DE COMPTEUR DROIT A PURGE MALE – ECROU TOURNANT LAITON 4MS ACS

Robinet de compteur droit à purge laiton 4 MS, ACS à boisseau sphérique commande par manette papillon pour les réseaux d'adduction et de distribution d'eau.

L'écrou tournant facilite l'installation du robinet et le trou de plombage sur l'écrou permet de vérifier d'éventuelles fraudes. L'étanchéité est assurée par un presse étoupe PTFE.

Compatible avec les réseaux d'eau potable grâce à l'attestation de conformité sanitaire (ACS).



- Dimensions :** DN15
Raccordement : Mâle, écrou prisonnier BSP
Température Mini : -10°C
Température Maxi : +120°C
Pression Maxi : 20 Bars
Caractéristiques : Avant ou après compteur
Presse étoupe PTFE
Avec écrou tournant
A purge inversée

Matière : Laiton CW617N-4MS suivant EN 12165

ROBINET DE COMPTEUR DROIT A PURGE MALE – ECROU TOURNANT LAITON 4MS ACS

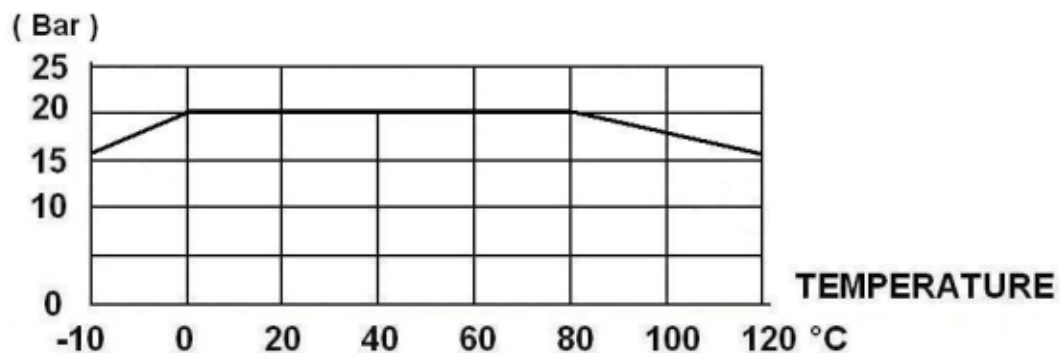
CARACTERISTIQUES :

- Avant ou après compteur
- Avec purge
- Presse étoupe PTFE
- Bille pleine
- Avec écrou tournant
- Trou de plombage sur l'écrou
- Manette aluminium rouge

UTILISATION :

- Réseaux d'adduction et de distribution d'eau
- Température mini admissible Ts : - 10°C
- Température maxi admissible Ts : + 120°C
- Pression maxi admissible Ps : 20 bars

COURBE PRESSION / TEMPERATURE (HORS VAPEUR) :



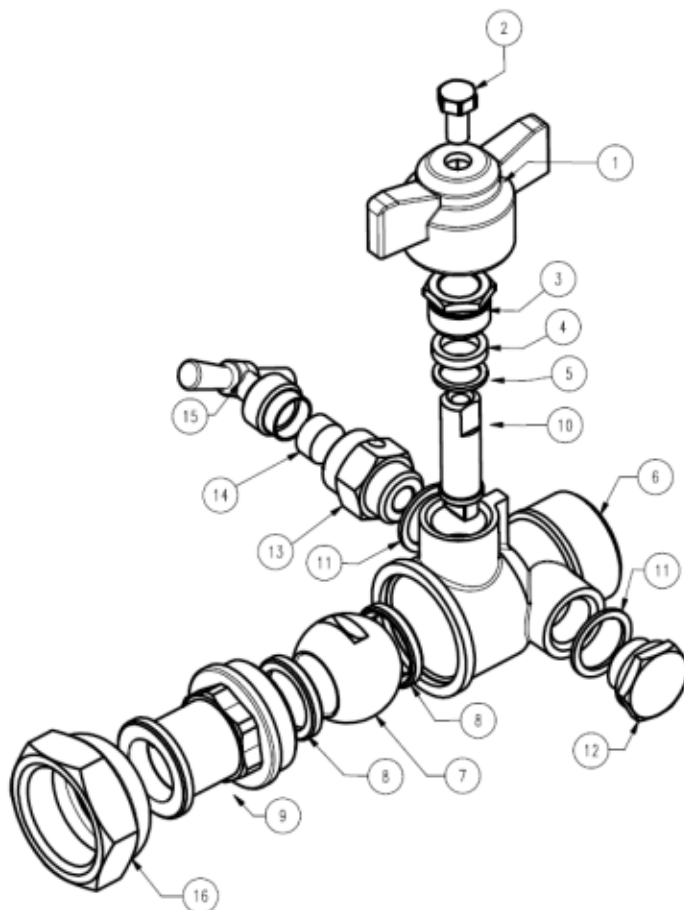
GAMME :



- Vanne avec écrou prisonnier / Mâle BSP avec purge inversée et manette papillon rouge **Ref. 639** DN15 M3/4"

ROBINET DE COMPTEUR DROIT A PURGE MALE – ECROU TOURNANT LAITON 4MS ACS

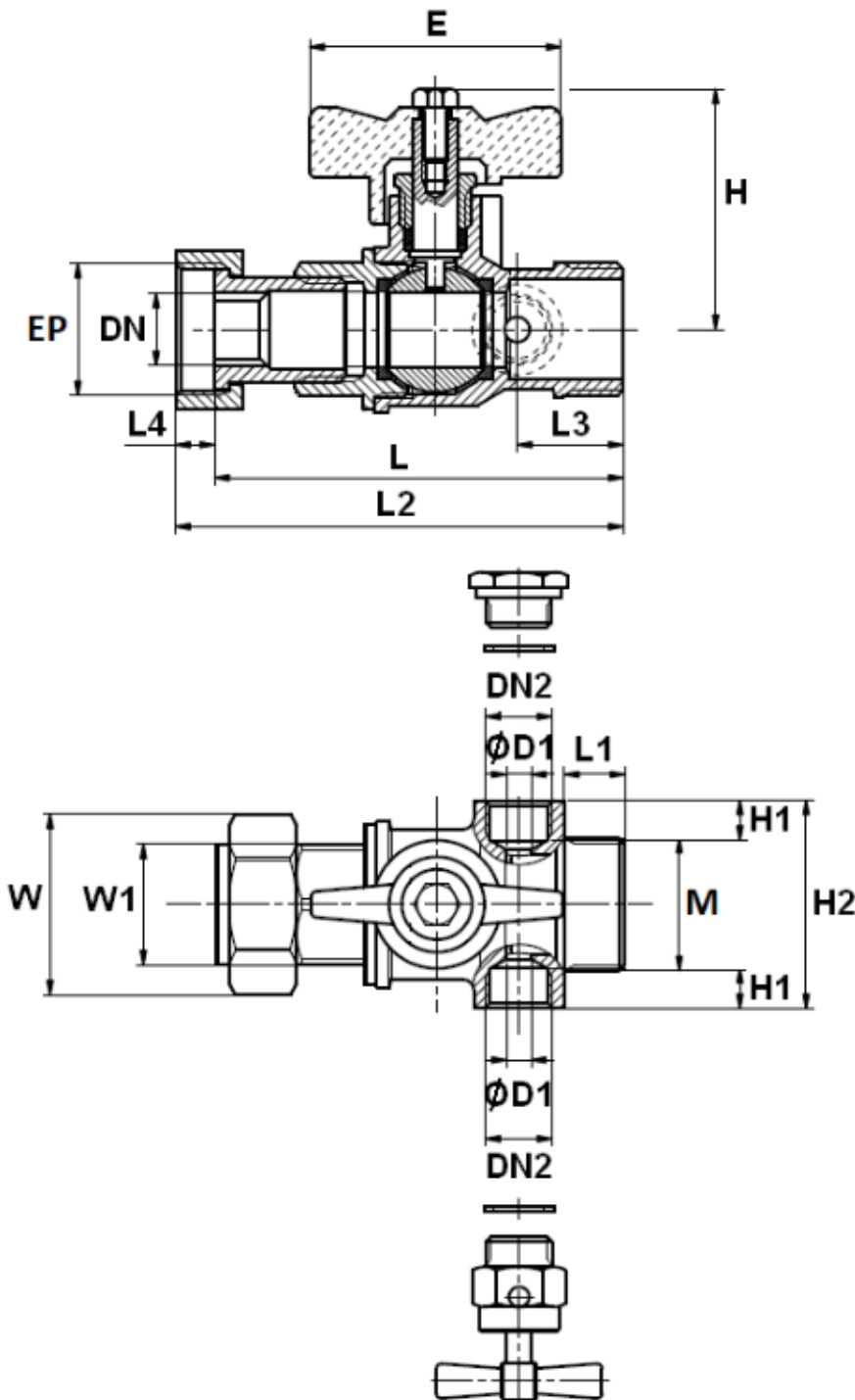
NOMENCLATURE :



Repère	Désignation	Matériaux
1	Manette	Aluminium UNI 1706 revêtu avec peinture époxy
2	Vis manette	Acier zingué UNI 5739
3	Ecrou presse étoupe	Laiton CW617N-4MS suivant EN 12164 brossé
4	Presse étoupe	PTFE
5	Bague	Laiton CW617N-4MS suivant EN 12164 brossé
6	Corps	Laiton CW617N-4MS suivant EN 12165 brossé
7	Sphère	Laiton CW617N-4MS suivant EN 12165 chromé
8	Siège	PTFE
9	Mamelon	Laiton CW617N-4MS suivant EN 12165 brossé
10	Axe	Laiton CW617N-4MS suivant EN 12164 brossé
11	Joint	Fibres
12	Bouchon	Laiton CW617N-4MS suivant EN 12164 brossé
13	Embout	Laiton CW617N-4MS suivant EN 12164 brossé
14	Joint	NBR
15	Robinet de purge	Laiton CW617N-4MS suivant EN 12165 brossé
16	Ecrou prisonnier	Laiton CW612N suivant EN 12168 brossé

ROBINET DE COMPTEUR DROIT A PURGE MALE – ECROU TOURNANT LAITON 4MS ACS

DIMENSIONS (en mm) :



DN	15
M	3/4"
EP	
DN2	1/4"
Ø D1	5
E	50
H	48
H1	8
H2	41.5
L	75.5
L1	12
L2	86.4
L3	21.1
L4	10.5
W (sur plat)	32
W1 (sur plat)	21
Poids (en Kg)	0.34
Ref.	639055

ROBINET DE COMPTEUR DROIT A PURGE MALE – ECROU TOURNANT LAITON 4MS ACS

NORMALISATIONS :

- Fabricant certifié ISO 9001 : 2015
- DIRECTIVE 2014/68/UE : Produits exclus de la directive (Article 1. § 2.b)
- Attestation de conformité sanitaire **A.C.S. N° 22 ACC LY 833**
- Taraudage femelle BSP cylindrique et filetage mâle BSP cylindrique suivant la norme ISO 228-1

PRECONISATIONS : Les avis et conseils, les indications techniques, les propositions, que nous pouvons être amenés à donner ou à faire, n'impliquent de notre part aucune garantie. Il ne nous appartient pas d'apprécier les cahiers des charges ou descriptifs fournis. Il appartient au client de vérifier l'adéquation entre le choix du matériel et les conditions réelles d'utilisation.