

## VANNE A SPHERE LAITON CHROME DROITE POUR RESERVOIR WC

Vanne à sphère laiton chromé droite pour réservoir WC à commande par manette chromée.  
Avec écrou prisonnier pour un montage facilité.  
L'étanchéité est assurée par un joint torique NBR.



**Dimensions :** DN3/8"  
**Raccordement :** Mâle – écrou prisonnier BSP  
**Température Mini :** +0°C  
**Température Maxi :** +90°C  
**Pression Maxi :** 10 Bars  
**Caractéristiques :** Pour réservoir WC  
Joint NBR  
Manette chromée

**Matière :** Laiton CW617N-4MS suivant EN 12165

## VANNE A SPHERE LAITON CHROME DROITE POUR RESERVOIR WC

### CARACTERISTIQUES :

- Pour W.C.
- Avec écrou prisonnier
- Robinet droit
- Robinet à tournant sphérique

### UTILISATION :

- Pour réservoir WC
- Température mini admissible Ts : 0°C
- Température maxi admissible Ts : + 90°C
- Pression maxi admissible Ps : 10 bars

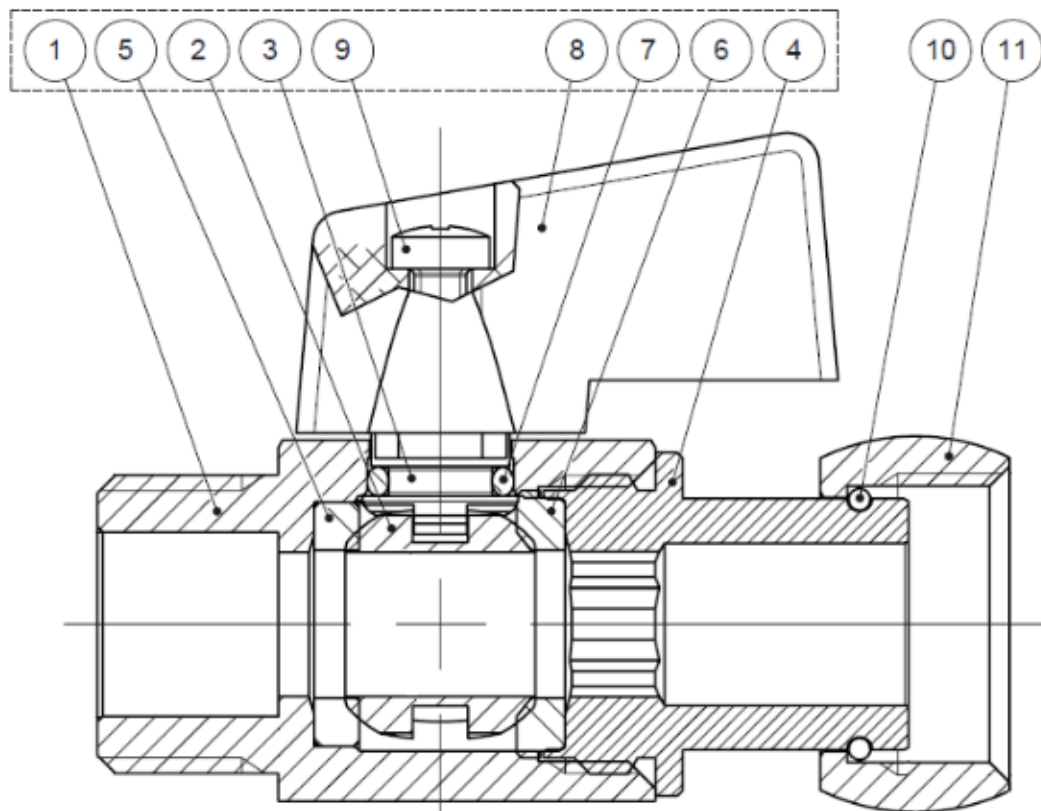
### GAMME :



- Vanne à sphère droite pour réservoir W.C. (chromée) mâle / femelle Réf. 679003 DN 3/8"

## VANNE A SPHERE LAITON CHROME DROITE POUR RESERVOIR WC

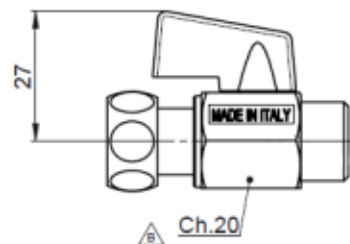
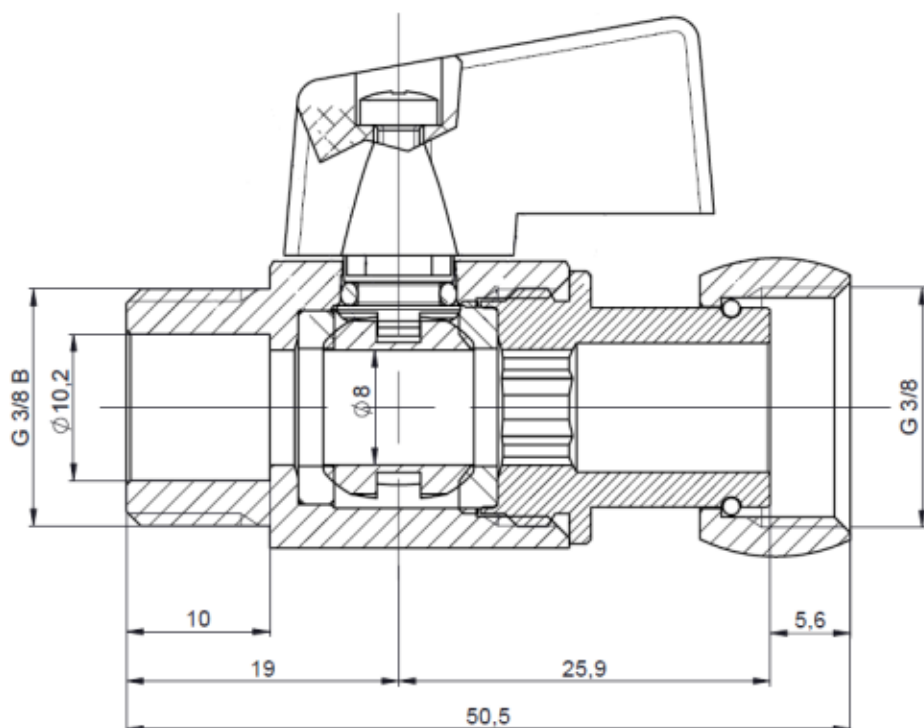
**NOMENCLATURE :**



Repère	Désignation	Matériaux
1	Corps	Laiton CW617N-4MS suivant EN 12164 nickelé
2	Sphère	Laiton CW617N-4MS suivant EN 12164
3	Axe	Laiton CW617N-4MS suivant EN 12164
4	Mamelon	Laiton CW617N-4MS suivant EN 12164
5	Siège	PTFE G200
6	Siège	PTFE G200
7	Joint torique	NBR
8	Manette	Zama nickelé
9	Vis manette	C4C suivant EN 10263/03
10	Circlip	Inox AISI 304
11	Ecrou tournant	Laiton CW617N-4MS suivant EN 12164

**VANNE A SPHERE LAITON CHROME DROITE POUR RESERVOIR WC**

**DIMENSIONS ( en mm ) :**



Ref.	DN	3/8"
<b>679003</b>	<b>Poids (Kg)</b>	<b>0.09</b>

## VANNE A SPHERE LAITON CHROME DROITE POUR RESERVOIR WC

**NORMALISATIONS :**

- Fabricant certifié ISO 9001 : 2015
- **DIRECTIVE 2014/68/UE** : Produits exclus de la directive ( Article 1, § 2b )

**PRECONISATIONS :** Les avis et conseils, les indications techniques, les propositions, que nous pouvons être amenés à donner ou à faire, n'impliquent de notre part aucune garantie. Il ne nous appartient pas d'apprécier les cahiers des charges ou descriptifs fournis. Il appartient au client de vérifier l'adéquation entre le choix du matériel et les conditions réelles d'utilisation.