

ROBINET DE PUISAGE ACS LAITON 4MS NICKELE PN16

Robinet de puisage laiton nickelé 4MS ACS à boisseau sphérique commande par levier ou manette papillon 1/4 tour.
Raccord au nez avec brise jet intégré.

L'étanchéité est assurée par un presse étoupe PTFE.

Compatible avec les réseaux d'eau potable grâce à l'attestation de conformité sanitaire (ACS).



- Dimensions :** DN1/2" à DN1"
Raccordement : Mâle BSP, cannelé
Température Mini : +0°C
Température Maxi : +60°C
Pression Maxi : 16 Bars
Caractéristiques : Avec raccord au nez
Brise jet incorporé
Poignée acier plate ou manette papillon
Presse étoupe PTFE

Matière : Laiton CW617N-4MS suivant EN 12165

ROBINET DE PUISAGE ACS LAITON 4MS NICKELE PN16

CARACTERISTIQUES :

- Raccord au nez
- Brise jet incorporé
- Bille pleine
- Presse étoupe PTFE
- Poignée acier plate rouge ou bleue ou manette papillon rouge

UTILISATION :

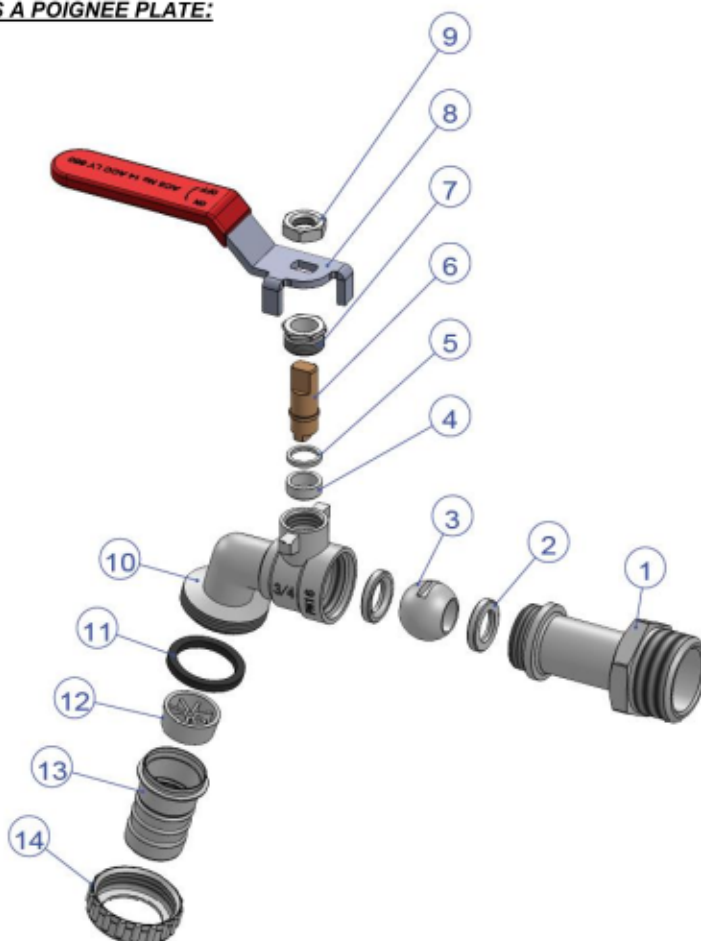
- Réseaux de distribution d'eau
- Température mini admissible Ts : + 0°C
- Température maxi admissible Ts :+ 60°C
- Pression maxi admissible Ps : 16 Bars

GAMME :

- Robinet de puisage Mâle BSP avec tétine cannelée et poignée acier plate rouge **Ref. 6960** du DN1/2" au 1"
- Robinet de puisage Mâle BSP avec tétine cannelée et manette papillon rouge **Ref. 6961** du DN1/2" au 1"
- Robinet de puisage Mâle BSP avec tétine cannelée et poignée acier plate bleue **Ref. 6962** DN 3/4"-3/4"

ROBINET DE PUISAGE ACS LAITON 4MS NICKELE PN16

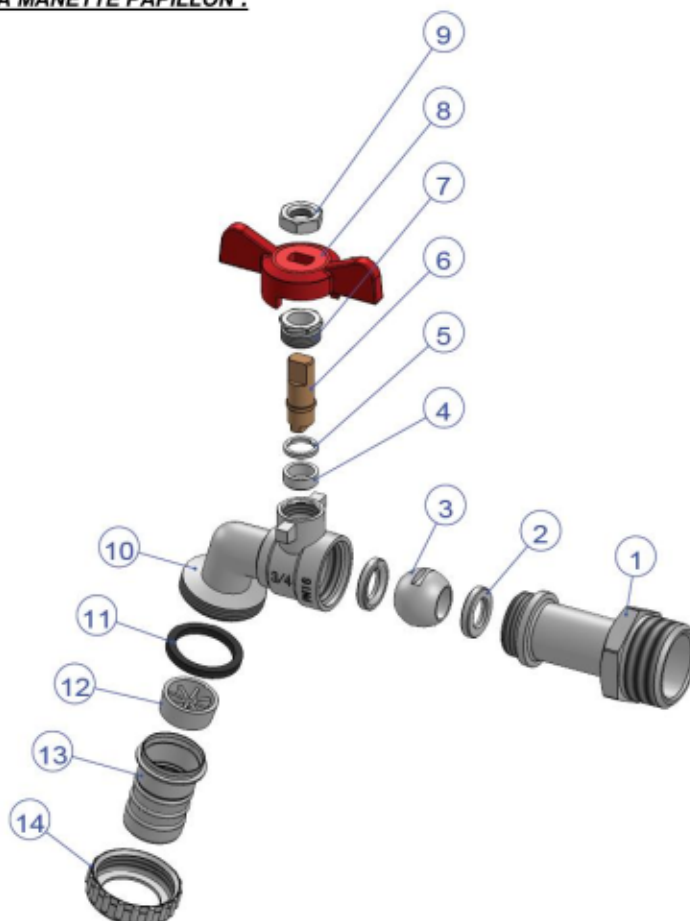
NOMENCLATURE MODELES A POIGNEE PLATE:



Repère	Désignation	Matériaux Ref.6960 et Ref.6962
1	Embout (extérieur)	Laiton CW617N-4MS nickelé suivant EN12165
1	Embout (intérieur)	Laiton CW617N-4MS brossé suivant EN12165
2	Siège	PTFE
3	Sphère	Laiton CW617N-4MS chromé suivant EN12165
4	Presse étoupe	PTFE
5	Fouloir	Laiton CW617N-4MS brossé suivant EN12165
6	Axe	
7	Ecrou presse étoupe	
8	Levier	Acier zingué
9	Ecrou levier	Acier avec revêtement Dacromet
10	Corps (extérieur)	Laiton CW617N-4MS nickelé suivant EN12165
10	Corps (intérieur)	Laiton CW617N-4MS brossé suivant EN12165
11	Joint	NBR
12	Brise jet	PE
13	Tétine	Inox AISI 202
14	Ecrou	Laiton CW617N-4MS nickelé suivant EN12165

ROBINET DE PUISAGE ACS LAITON 4MS NIQUELE PN16

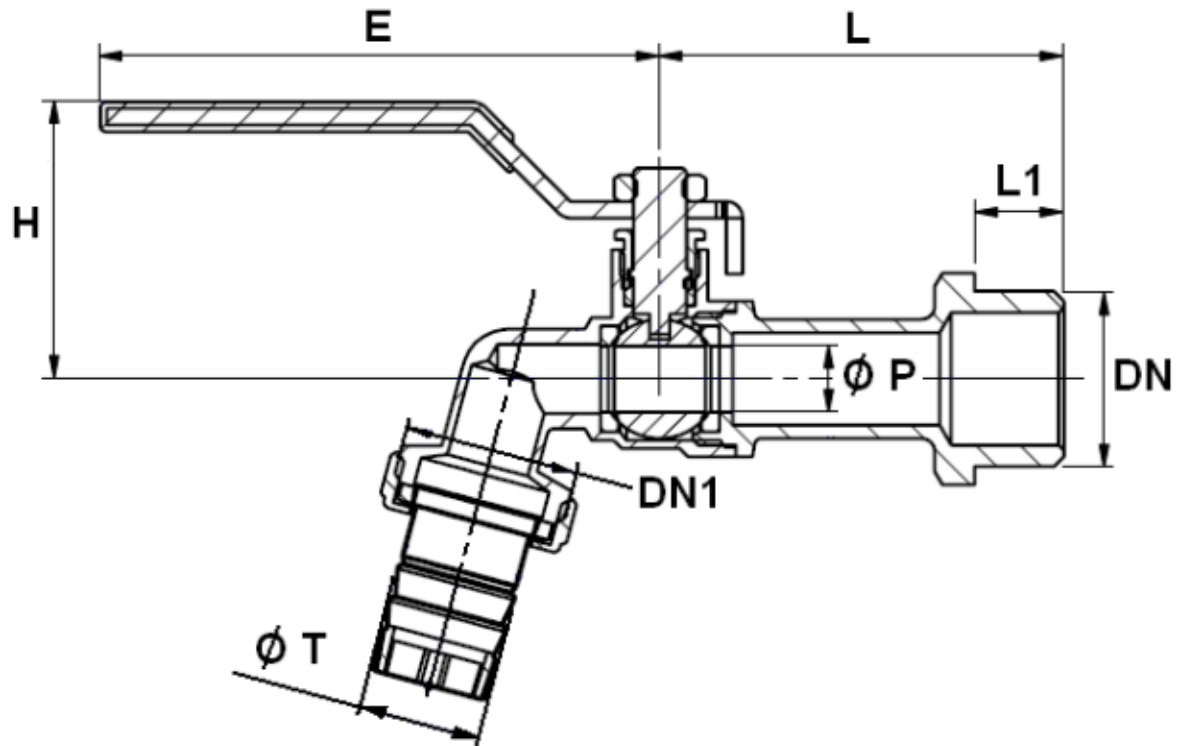
NOMENCLATURE MODELE A MANETTE PAPILLON :



Repère	Désignation	Matériaux Ref.6961
1	Embout (extérieur)	Laiton CW617N-4MS nickelé suivant EN12165
1	Embout (intérieur)	Laiton CW617N-4MS brossé suivant EN12165
2	Siège	PTFE
3	Sphère	Laiton CW617N-4MS chromé suivant EN12165
4	Presse étoupe	PTFE
5	Fouloir	Laiton CW617N-4MS brossé suivant EN12165
6	Axe	
7	Ecrou presse étoupe	
8	Manette papillon	Aluminium AL-46100
9	Ecrou levier	Acier avec revêtement Dacromet
10	Corps (extérieur)	Laiton CW617N-4MS nickelé suivant EN12165
10	Corps (intérieur)	Laiton CW617N-4MS brossé suivant EN12165
11	Joint	NBR
12	Brise jet	PE
13	Tétine	Inox AISI 202
14	Ecrou	Laiton CW617N-4MS nickelé suivant EN12165

ROBINET DE PUISAGE ACS LAITON 4MS NICKELE PN16

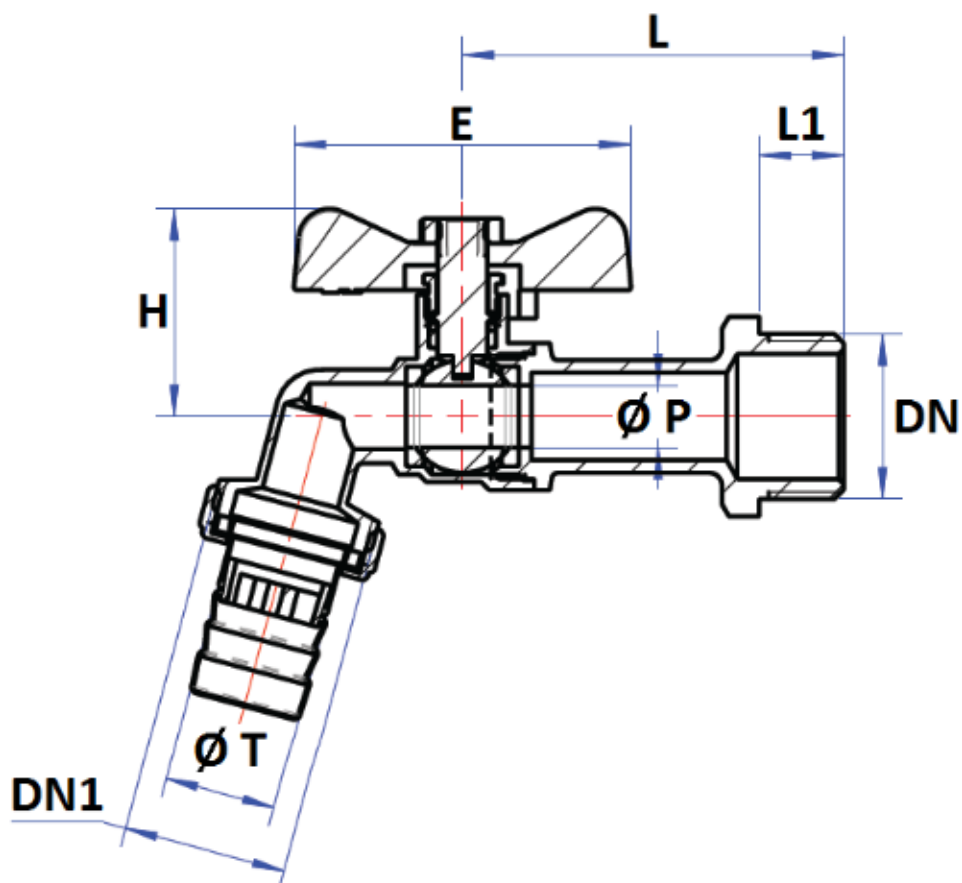
DIMENSIONS Ref.6960 et 6962 (en mm) :



DN	1/2"	3/4"	3/4"
DN1	3/4"	3/4"	1"
$\varnothing T$	19	19	20.4
$\varnothing P$	10	10	12
L	55	61	66.5
L1	13	13.5	14
E	84.5	84.5	84.5
H	41.7	41.7	42.6
Poids (Kg)	0.18	0.21	0.28
Ref.	696045	696055-696255	696056

ROBINET DE PUISAGE ACS LAITON 4MS NICKELE PN16

DIMENSIONS Ref.6961 (en mm) :



DN	1/2"	3/4"	3/4"
DN1	3/4"	3/4"	1"
Ø T	19	19	20.4
Ø P	10	10	12
L	55	61	66.5
L1	13	13.5	14
E	54	54	54
H	33.2	33.2	34
Poids (Kg)	0.15	0.19	0.26
Ref.	696145	696155	696156

ROBINET DE PUISAGE ACS LAITON 4MS NICKELE PN16

NORMALISATIONS :

- Fabricant certifié ISO 9001 : 2015 et ISO 14001 : 2015
- DIRECTIVE 2014/68/UE : Produits exclus de la directive (Article 1, § 2b)
- Attestation de conformité sanitaire **A.C.S. N° 20 ACC LY 427**
- Filetage mâle BSP cylindrique suivant la norme ISO 228-1

PRECONISATIONS : Les avis et conseils, les indications techniques, les propositions, que nous pouvons être amenés à donner ou à faire, n'impliquent de notre part aucune garantie. Il ne nous appartient pas d'apprécier les cahiers des charges ou descriptifs fournis. Il appartient au client de vérifier l'adéquation entre le choix du matériel et les conditions réelles d'utilisation.