

ROBINET DE PUISAGE LAITON A POTENCE PN10

Robinet de puisage laiton à potence avec commande par manette papillon laiton.

Raccord au nez.

L'étanchéité est assurée par un presse étoupe NBR et des joints NBR.



- Dimensions :** DN1/2" à DN1"
- Raccordement :** Mâle BSP, cannelé
- Température Mini :** +0°C
- Température Maxi :** +60°C
- Pression Maxi :** 10 Bars
- Caractéristiques :** Avec raccord au nez
Tête à potence
Manette papillon laiton
Presse étoupe NBR

Matière : Laiton CW617N suivant EN 12165

ROBINET DE PUISAGE LAITON A POTENCE PN10

CARACTERISTIQUES :

- Raccord au nez
- Tête à potence
- Avec presse étoupe
- Manette papillon laiton
- Marquage corps SF/B

UTILISATION :

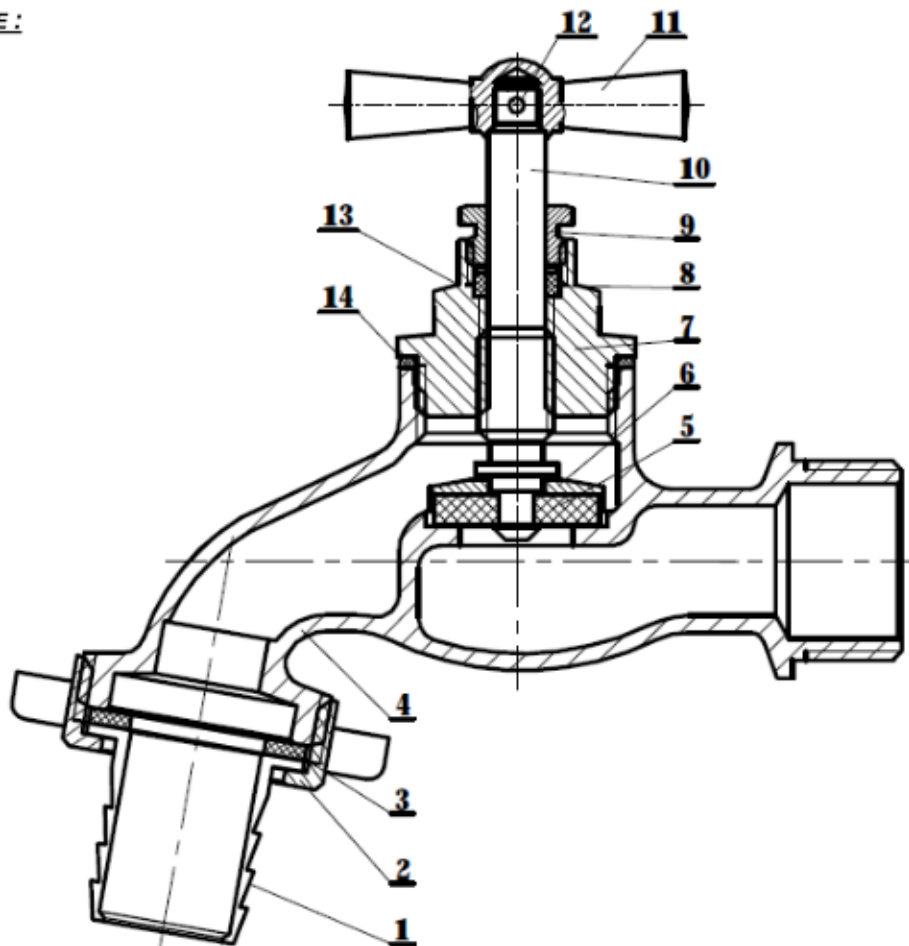
- Réseaux de distribution d'eau
- Température mini admissible Ts : + 0°C
- Température maxi admissible Ts :+ 60°C
- Pression maxi admissible Ps : 10 Bars

GAMME :

- Mâle cylindrique BSP avec tétine cannelée et manette papillon laiton **Ref. 1345** du DN 1/2" au 1"
- Tête à potence seule DN 1/2" (pour robinets DN 1/2"-3/4" et DN 3/4"-3/4") **Ref. 9800037**
- Tête à potence seule DN 3/4" (pour robinet DN 3/4"-1") **Ref. 9800038**

ROBINET DE PUISAGE LAITON A POTENCE PN10

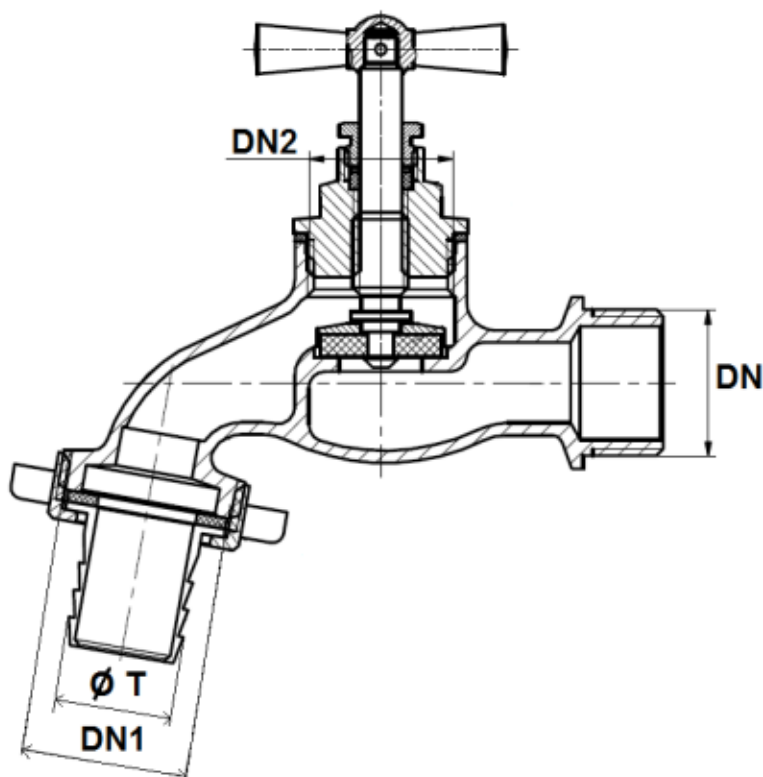
NOMENCLATURE :



Repère	Désignation	Matériaux
1	Tétine	Laiton
2	Ecrou	Laiton
3	Joint	NBR
4	Corps	Laiton CW617N suivant EN 12165
5	Joint	NBR
6	Bague	Laiton
7	Chapeau	Laiton
8	Bague	Laiton
9	Fouloir	Laiton
10	Tige	Laiton CW617N suivant EN 12165
11	Manette	Laiton
12	Goupille	Laiton
13	Joint	NBR
14	Joint	Carton

ROBINET DE PUISAGE LAITON A POTENCE PN10

DIMENSIONS (en mm) :



DN	1/2"	3/4"	3/4"
DN1	3/4"	3/4"	1"
DN2	1/2"	1/2"	3/4"
Ø T	17	17	21
Poids (Kg)	0.23	0.24	0.35
Ref.	1345045	1345055	1345056

NORMALISATIONS :

- Fabricant certifié ISO 9001 : 2015
- DIRECTIVE 2014/68/EU : Produits exclus de la directive (Article 1, § 2b)
- Filetage mâle BSP cylindrique suivant la norme ISO 228-1

PRECONISATIONS : Les avis et conseils, les indications techniques, les propositions, que nous pouvons être amenés à donner ou à faire, n'impliquent de notre part aucune garantie. Il ne nous appartient pas d'apprécier les cahiers des charges ou descriptifs fournis. Il appartient au client de vérifier l'adéquation entre le choix du matériel et les conditions réelles d'utilisation.