

## ROBINET DE PUISAGE ANTIGEL LAITON

Robinet de puisage laiton antigel à boisseau sphérique commande par manette 3 positions.  
Raccord au nez avec brise jet intégré.  
L'étanchéité à l'axe est assurée par 2 joints NBR.



**Dimensions :** DN 1/2"-3/4"  
**Raccordement :** Mâle BSP, cannelé  
**Température Mini :** -10°C  
**Température Maxi :** +90°C  
**Pression Maxi :** 20 Bars  
**Caractéristiques :** Avec raccord au nez  
Brise jet incorporé  
Système antigel  
2 joints NBR à l'axe

**Matière :** Laiton CW617N-4MS suivant EN 12165

## ROBINET DE PUISAGE ANTIGEL LAITON

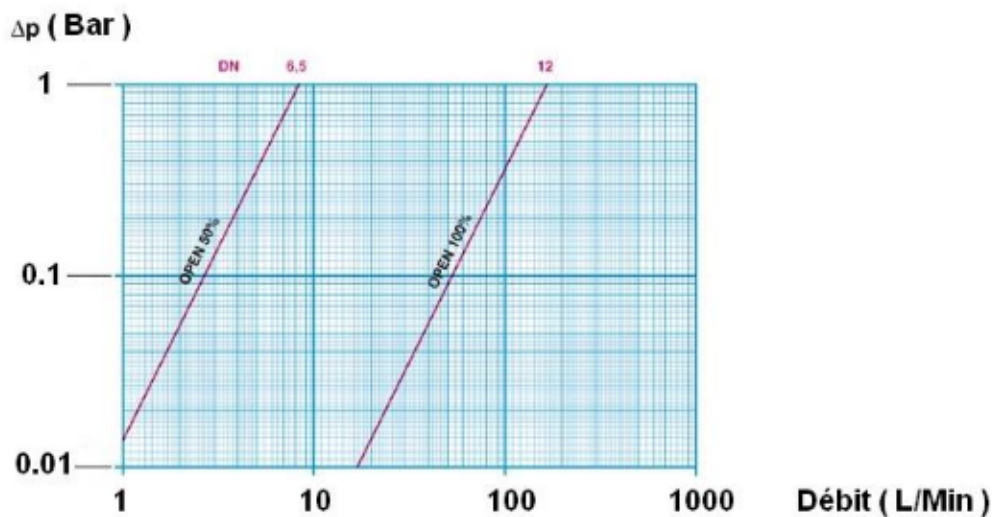
### CARACTERISTIQUES :

- Système antigel
- Manœuvre ¼ tour par manette 3 positions
- Etanchéité par 2 joints toriques NBR
- Volant en ABS bleu
- Avec raccord au nez et brise jet

### UTILISATION :

- Réseaux d'adduction et de distribution d'eau
- Température mini admissible Ts : - 10°C
- Température maxi admissible Ts : + 90°C
- Pression maxi admissible Ps : 20 bars

### DIAGRAMME PERTES DE CHARGE :



### GAMME :

- Robinet de puisage antigel entrée Mâle 1/2" – Sortie mâle 3/4" avec tétine D.16 mm Ref. 698045

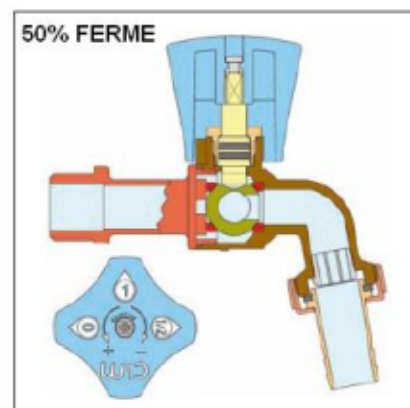
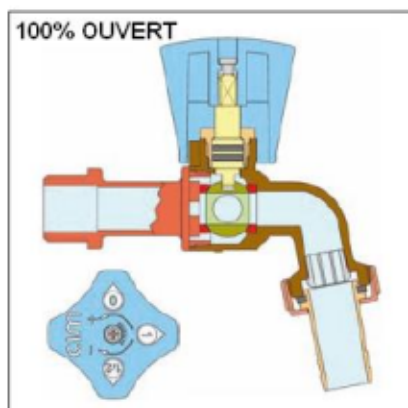
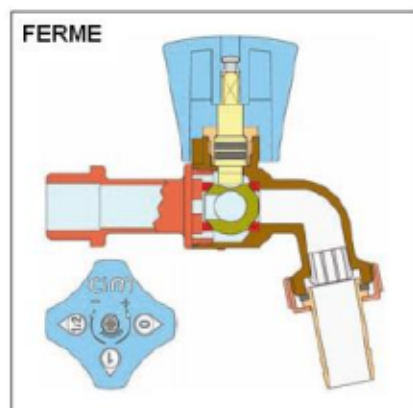
## ROBINET DE PUISAGE ANTIGEL LAITON

### FONCTIONNEMENT :

**Position 0**

**Position 1**

**Position ½**



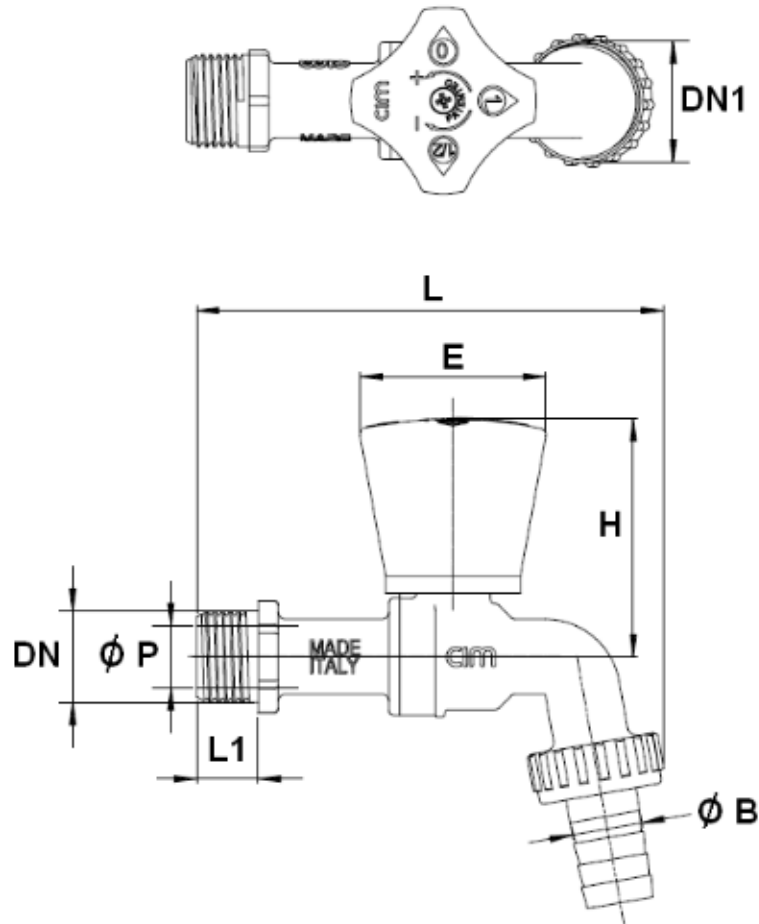
**Position 0** : Le robinet est fermé, l'eau est bloquée

**Position 1** : Le robinet est ouvert à 100%

**Position ½** : Le robinet est fermé à 50%, il est en **position antigel**. Il faut fermer le robinet d'arrivée d'eau en amont si l'on ne souhaite pas que l'eau coule à 50% de son débit en sortie du robinet de puisage.

ROBINET DE PUISAGE ANTIGEL LAITON

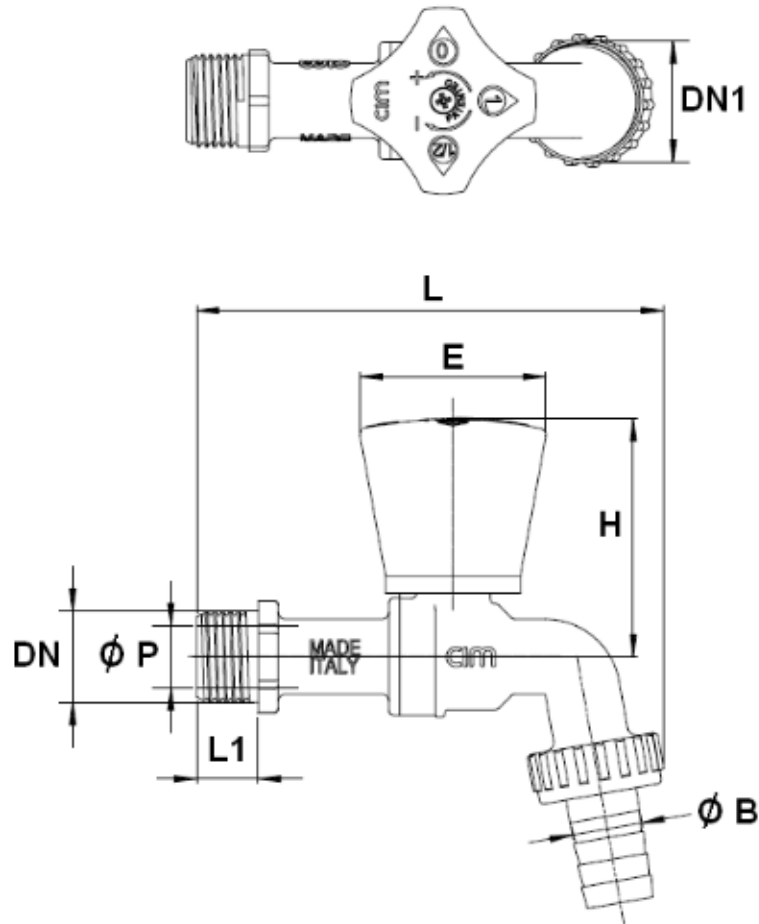
DIMENSIONS ( en mm ) :



Ref.	DN	1/2"
698045	DN1	3/4"
	Ø P	10
	Ø B	16
	L	106
	L1	14
	H	54
	E	42
	Poids (en Kg)	0.26

ROBINET DE PUISAGE ANTIGEL LAITON

DIMENSIONS ( en mm ) :



Ref.	DN	1/2"
698045	DN1	3/4"
	Ø P	10
	Ø B	16
	L	106
	L1	14
	H	54
	E	42
	Poids (en Kg)	0.26

**ROBINET DE PUISAGE ANTIGEL LAITON**

**NORMALISATIONS :**

- Fabricant certifié ISO 9001 : 2015 et ISO 14001 :2015
- DIRECTIVE 2014/68/UE : Produits exclus de la directive ( Article 1, § 2b )
- Filetage mâle BSP cylindrique suivant la norme ISO 228-1

**PRECONISATIONS :** Les avis et conseils, les indications techniques, les propositions, que nous pouvons être amenés à donner ou à faire, n'impliquent de notre part aucune garantie. Il ne nous appartient pas d'apprécier les cahiers des charges ou descriptifs fournis. Il appartient au client de vérifier l'adéquation entre le choix du matériel et les conditions réelles d'utilisation.