

**ROBINET DE PUISAGE ANTIGEL AUTOMATIQUE ICECAL LAITON 4MS ACS**

Robinet de puisage antigel automatique Icecal laiton chromé 4MS ACS à boisseau sphérique commande par poignée inox anticorrosion.

Système antigel automatique qui empêche la formation de glace dans la tuyauterie extérieure.

Raccord au nez avec brise jet intégré et support pour seau.

L'étanchéité est assurée par un presse étoupe PTFE et un joint torique EPDM.

Compatible avec les réseaux d'eau potable grâce à l'attestation de conformité sanitaire (ACS).



- Dimensions :** DN 1/2"-3/4"  
**Raccordement :** Mâle BSP, cannelé  
**Température Mini :** -30°C  
**Température Maxi :** +90°C  
**Pression Maxi :** 10 Bars  
**Caractéristiques :** Avec raccord au nez et support pour seau  
Brise jet incorporé  
Système antigel automatique  
Presse étoupe PTFE + joint torique EPDM  
Poignée inox anticorrosion

**Matière :** Laiton CW617N-4MS suivant EN 12165

## ROBINET DE PUISAGE ANTIGEL AUTOMATIQUE ICECAL LAITON 4MS ACS

### CARACTERISTIQUES :

- Système antigel automatique
- Poignée et écrou inox
- Avec support pour seau
- Double étanchéité par 2 joints toriques NBR + presse étoupe PTFE
- Axe inéjectable
- Avec raccord au nez et brise jet
- Empêche la formation de glace dans la tuyauterie extérieure

### UTILISATION :

- Réseaux d'adduction et de distribution d'eau, irrigation
- Température mini admissible Ts : - 30°C ( température extérieure )
- Température maxi admissible Ts : + 90°C
- Température extérieure d'ouverture du système antigel : + 3°C
- Température extérieure de fermeture du système antigel : + 4°C
- Pression maxi admissible Ps : 10 bars

### GAMME :

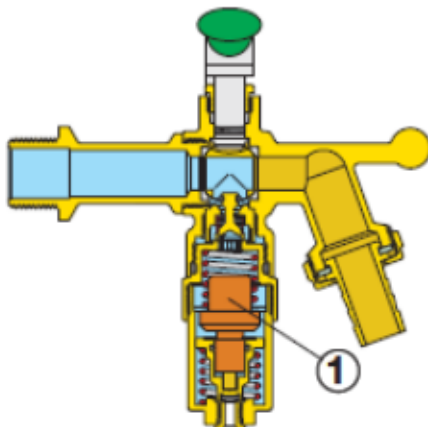
- Entrée Mâle 1/2" – Sortie mâle 3/4" avec tétine D.15 mm **Ref. 686045**
- Cartouche antigel de rechange **Ref. 9810001**

### FONCTIONNEMENT :

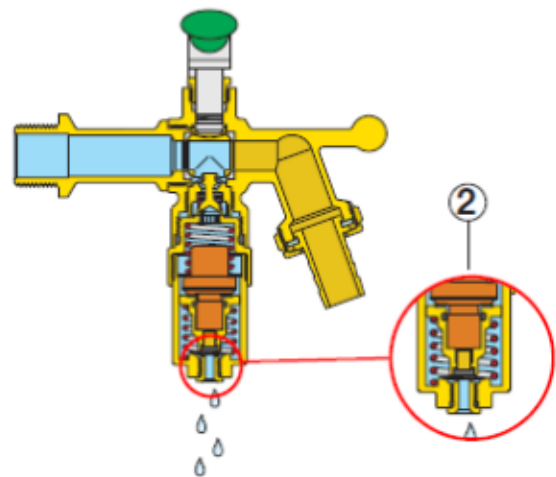
Le dispositif de sécurité antigel empêche la formation de glace dans le circuit d'eau sanitaire, évitant ainsi d'endommager les réservoirs d'accumulation et les canalisations des installations d'eau sanitaire et d'irrigation.

Le dispositif antigel empêche que l'eau présente dans la canalisation ne gèle en l'évacuant automatiquement lorsque la température extérieure descend sous le seuil de fonctionnement.

Robinet fermé et système antigel fermé



Robinet fermé et système antigel ouvert (fonctionnement antigel)



L'élément thermostatique (1) immergé dans le fluide commande un obturateur sur le passage de l'eau se trouvant dans la canalisation (2). Lorsque la température ambiante minimum est atteinte (3°C), la contraction de l'élément thermostatique actionne l'obturateur qui s'ouvre légèrement pour laisser passer l'eau vers l'évacuation, assurant une arrivée d'eau continue afin d'éviter qu'elle ne gèle dans la canalisation. Dès que l'eau atteint 4°C, l'obturateur se referme et le circuit recommence à fonctionner normalement.

## ROBINET DE PUISAGE ANTIGEL AUTOMATIQUE ICECAL LAITON 4MS ACS

### FONCTIONNEMENT (SUITE) :

Pour assurer le fonctionnement de l'installation et l'empêcher de geler, la partie du circuit dotée du dispositif de sécurité antigel doit être raccordée au réseau hydraulique et doit rester sous pression.

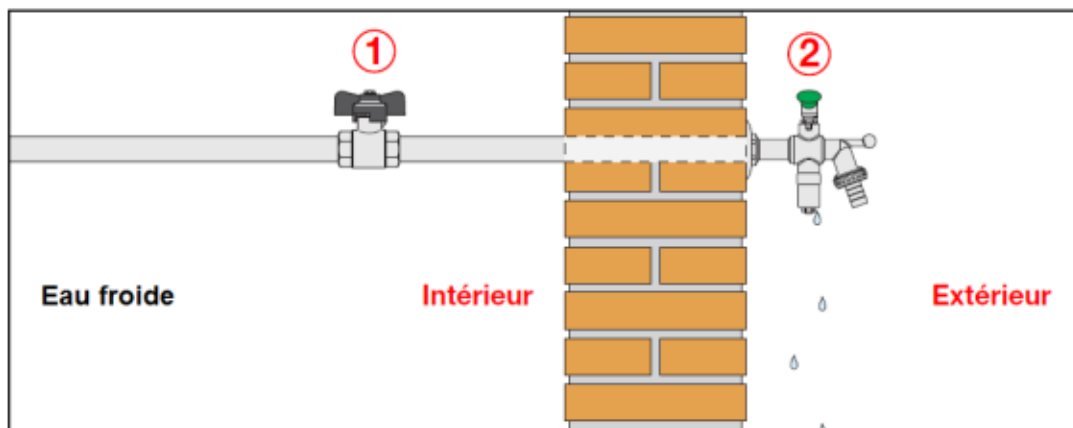
La quantité d'eau évacuée varie en fonction de la température extérieure, de la température de l'eau dans la canalisation et de la longueur du tronçon exposé à l'air.

À titre indicatif, la quantité d'eau évacuée dans les conditions les plus défavorables reste inférieure à 500 cm<sup>3</sup>/h environ.

Pression (Bar)	Température extérieure (°C)	Température eau (°C)	Volume d'eau approximative purgée (litres/24h)
3	-5	8/9	3
	-10		4
	-20		9
	-30		13

- Exemple de schéma en fonctionnement :

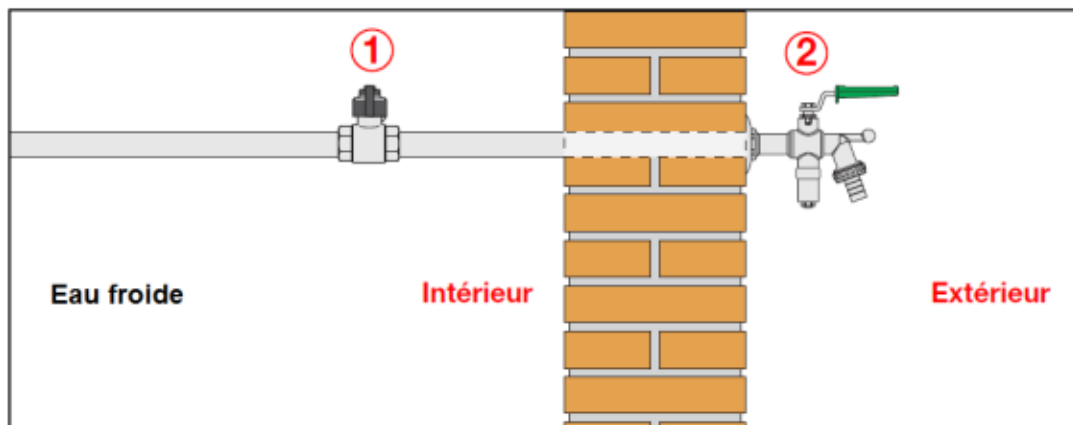
Pour le bon fonctionnement de l'ICECAL (2), lorsque la température ambiante est inférieure à 3°C, la vanne d'arrêt (1) doit toujours rester ouverte.



- Exemple de schéma en période d'inactivité ou longue période sans utilisation du robinet ICECAL :

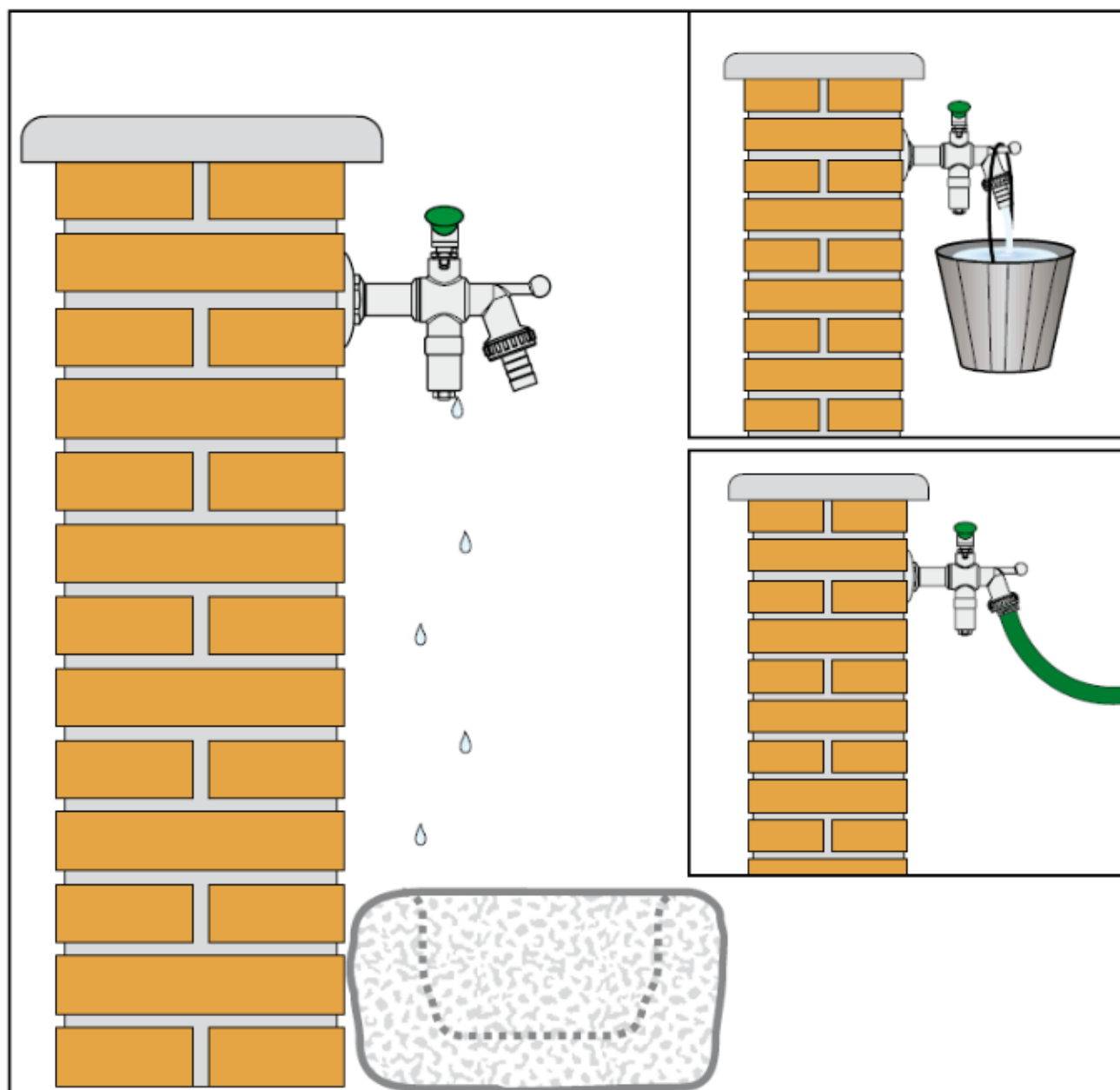
Pour éviter un écoulement inutile de l'eau, en cas d'absence prolongée.

Lorsque la température ambiante est inférieure à 3°C, fermer la vanne d'arrêt (1) et ouvrir l'ICECAL(2).



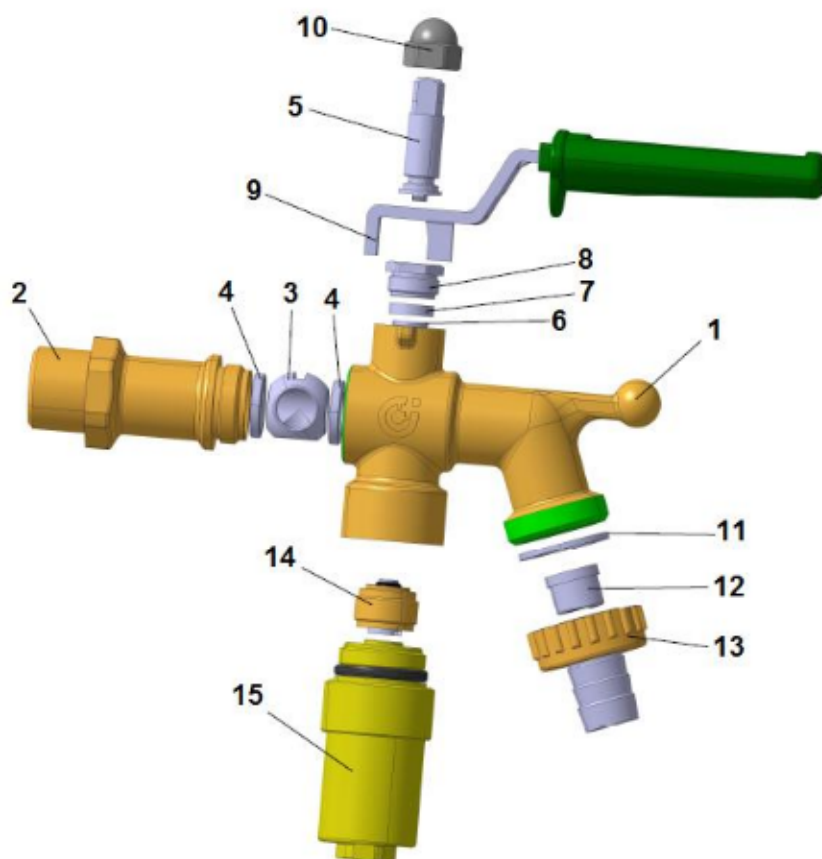
## ROBINET DE PUISAGE ANTIGEL AUTOMATIQUE ICECAL LAITON 4MS ACS

EXEMPLES DE MONTAGE :



## ROBINET DE PUISAGE ANTIGEL AUTOMATIQUE ICECAL LAITON 4MS ACS

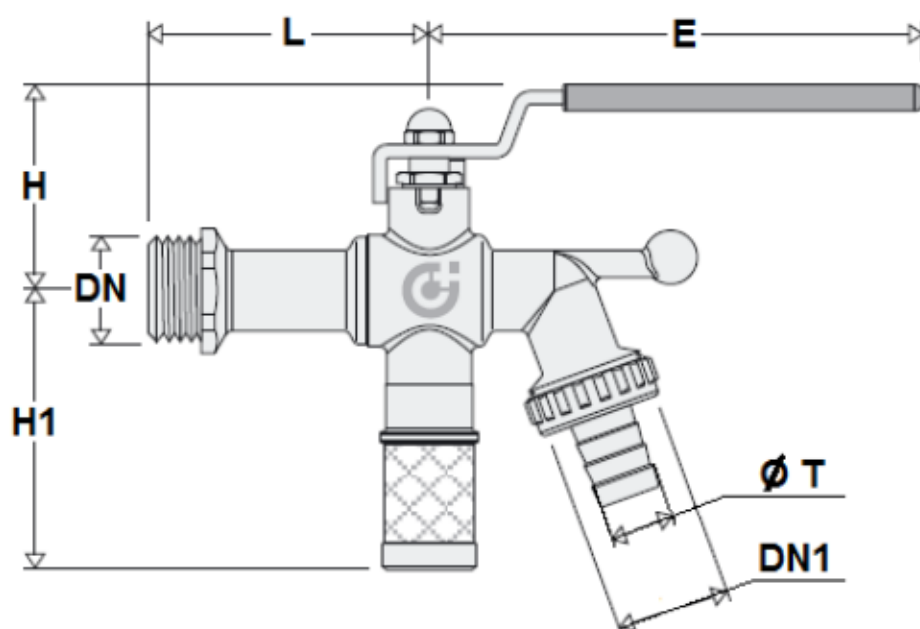
**NOMENCLATURE :**



Repère	Désignation	Matériaux
1	Corps	Laiton CW617N-4MS suivant norme EN 12165 chromé
2	Manchon	Laiton CW617N-4MS suivant norme EN 12165 chromé
3	Sphère	Laiton CW614N-4MS suivant norme EN 12164 chromé
4	Siège	PTFE
5	Axe	Laiton CW614N-4MS suivant norme EN 12164 chromé
6	Joint torique	EPDM
7	Presse étoupe	PTFE
8	Ecrou presse étoupe	Laiton CW614N-4MS suivant norme EN 12164 chromé
9	Poignée	Inox
10	Ecrou poignée	Inox
11	Joint	SBR
12	Brise jet	Polyéthylène
13	Ecrou + douille cannelée	Laiton CW617N-4MS suivant norme EN 12165 chromé
14	Obturateur	Laiton CW614N-4MS suivant norme EN 12164 chromé + inox + EPDM
15	Cartouche antigél	Laiton CW614N-4MS suivant norme EN 12164 chromé + inox + EPDM

ROBINET DE PUISAGE ANTIGEL AUTOMATIQUE ICECAL LAITON 4MS ACS

DIMENSIONS ( en mm ) :



DN	1/2"
DN1	3/4"
Ø T	15
L	66
E	100
H	47
H1	63
Poids (en Kg)	0.45
Ref.	686045

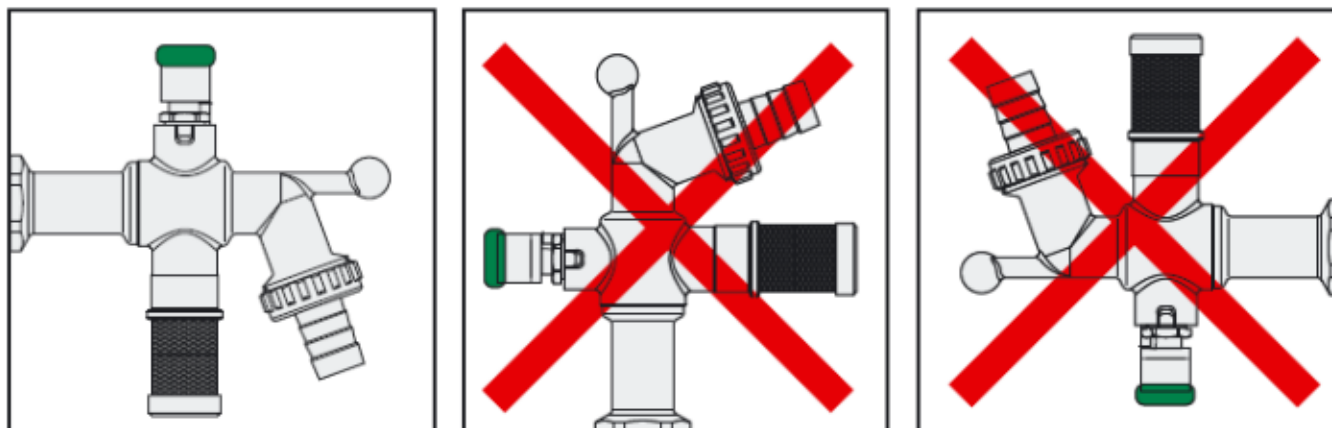
## ROBINET DE PUISAGE ANTIGEL AUTOMATIQUE ICECAL LAITON 4MS ACS

### NORMALISATIONS :

- Fabricant certifié ISO 9001 : 2015 et ISO 14001 :2015
- DIRECTIVE 2014/68/UE : Produits exclus de la directive ( Article 1, § 2b )
- Attestation de conformité sanitaire **A.C.S. N° 18 ACC LY 865**
- Filetage mâle BSP cylindrique suivant la norme ISO 228-1

### POSTION DE MONTAGE :

Ce dispositif doit être installé impérativement en position verticale, comme le montre le schéma, de sorte que l'eau évacuée puisse s'écouler correctement et librement vers le bas.



**PRECONISATIONS :** Les avis et conseils, les indications techniques, les propositions, que nous pouvons être amenés à donner ou à faire, n'impliquent de notre part aucune garantie. Il ne nous appartient pas d'apprécier les cahiers des charges ou descriptifs fournis. Il appartient au client de vérifier l'adéquation entre le choix du matériel et les conditions réelles d'utilisation.

## ROBINET DE PUISAGE ANTIGEL AUTOMATIQUE ICECAL LAITON 4MS ACS

### INSTRUCTIONS DE MONTAGE

#### REGLES GENERALES :

- Bien vérifier l'adéquation entre les robinets et les conditions de service réelles (nature du fluide, pression, température)
- Prévoir suffisamment de robinets pour pouvoir isoler les tronçons de tuyauterie ainsi que les appareils automatiques en vue de l'entretien et des réparations.
- Bien vérifier que les robinets installés soient conformes aux différentes normes en vigueur.
- **Réaliser les circuits de telle sorte que des manœuvres systématiques de contrôle soient effectuées régulièrement (au moins 2 manœuvres par an)**

#### INSTRUCTIONS DE MONTAGE :

- **Avant montage des robinets, bien nettoyer la tuyauterie afin d'en éliminer tout objet divers** (particulièrement les gouttes de soudure et copeaux métalliques) qui pourraient l'encombrer et qui pourraient venir bloquer la robinetterie.
- **Vérifier l'alignement des tuyauteries amont et aval (un alignement imparfait peut entraîner une contrainte importante sur la robinetterie)**
- **Bien vérifier l'encombrement entre les tuyauteries amont et aval, la robinetterie n'absorbera pas les écarts. Les déformations résultant de cette pratique peuvent entraîner des problèmes d'étanchéité, des difficultés de manœuvre, et même des ruptures.** En conséquence, présenter l'appareil en position pour bien vérifier les conditions d'assemblage.
- Avant l'assemblage, bien vérifier la propreté des filetages et taraudages.
- **Caler provisoirement les tronçons de tuyauterie qui n'ont pas encore leur support définitif. Ceci pour éviter d'appliquer sur la robinetterie des contraintes importantes.**
- Les longueurs de taraudage étant le plus souvent plus petites que les longueurs théoriques ISO/R7, il est indispensable de limiter la longueur filetée du tube, et de **bien vérifier que l'extrémité du tube ne vient pas buter en fond de filet.**
- Pour l'étanchéité de l'assemblage vanne tuyauterie, il est indispensable d'utiliser des produits compatibles avec les exigences de l' A.C.S. ( attestation de conformité sanitaire ) : **filasse proscrite.**
- Positionner de part et d'autre du robinet des colliers de maintien.
- Dans le cas de montage en réseau sanitaire, chauffage ou de climatisation avec tube PER, flexible et autres matériaux de synthèse, il est indispensable de bien maintenir ces tubes et flexibles par des colliers afin d'éviter toutes contraintes sur le robinet ( cahier des prescriptions communes de mise en œuvre du CSTB).
- Pour le vissage du robinet, entraîner celui-ci en rotation du côté du vissage exclusivement et seulement sur le 6 pans. Utiliser une clé plate ou une clé à molette et pas de clé à griffes.
- **Ne jamais serrer les corps des robinets dans un étau.**
- Au vissage du robinet, serrer modérément. **Ne pas bloquer avec des rallonges de clé qui pourraient provoquer des ruptures ou des déformations du corps.**
- **D'une manière générale, pour toute robinetterie bâtiment et chauffage, ne pas dépasser le couple de 30Nm au serrage.**

Les avis et conseils de montage ci-dessus n'impliquent de notre part aucune garantie. Ces conseils ont un caractère général. Ils mettent toutefois en évidence des interdictions absolues et des actions obligatoires qui, si elles n'étaient pas respectées, pourraient compromettre la sécurité du personnel ainsi que la fiabilité des robinets. Vous retrouverez ces obligations et actions obligatoires en gras dans le texte.

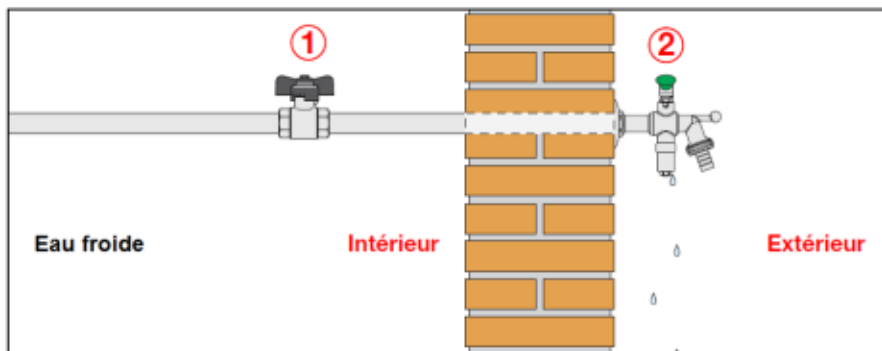


## ROBINET DE PUISAGE ANTIGEL AUTOMATIQUE ICECAL LAITON 4MS ACS

### INSTRUCTIONS DE MONTAGE ( SUITE )

- Pour pouvoir fermer l'ICECAL en amont pour éviter toute fuite d'eau (durant les périodes où la température est toujours inférieure à 0°C), vidanger l'installation entre la vanne d'arrêt amont et le robinet ICECAL et laisser le robinet ouvert.
- Éviter de raccorder à la tétine un tuyau qui pourrait empêcher l'écoulement de l'eau.
- S'assurer que le robinet déverse l'eau dans un puisard conçu expressément pour empêcher l'eau de stagner.
- Pour éviter qu'il ne fonctionne continuellement en mode antigel, installer le robinet au plus près du bâtiment de sorte qu'il puisse recevoir l'eau à une température supérieure à 5°C après l'ouverture du dispositif antigel.
- **Attention : Si le robinet antigel se trouve au bout d'un conduit où la température de l'eau est toujours inférieure à 3°C, la fonction antigel sera toujours active. Le robinet déversera l'eau en continu pour éviter que le conduit n'éclate.**
- La consommation d'eau pour la fonction antigel dépend de la pression de l'installation, de la température extérieure, de la température de l'eau d'alimentation et de la longueur du tuyau exposé.
- Le dispositif antigel est pré-assemblé et peut être remplacé si besoin est. Une vanne automatique installée dans le dispositif coupe l'eau durant l'opération de remplacement.
- **Exemple de schéma en fonctionnement :**

Pour le bon fonctionnement de l'ICECAL (2), lorsque la température ambiante est inférieure à 3°C, la vanne d'arrêt (1) doit toujours rester ouverte.



- **Exemple de schéma en période d'inactivité ou longue période sans utilisation du robinet ICECAL :**

**Pour éviter un écoulement inutile de l'eau, en cas d'absence prolongée.**

Lorsque la température ambiante est inférieure à 3°C, fermer la vanne d'arrêt (1) et ouvrir l'ICECAL(2).

