

ROBINET DE PUISAGE INOX CADENASSABLE PN16

Robinet de puisage cadenassable inox à boisseau sphérique commande par levier 1/4 tour.

Raccord au nez avec brise jet intégré.

L'étanchéité est assurée par 2 joints torique NBR.



- Dimensions :** DN1/2" à DN3/4"
- Raccordement :** Mâle, cannelé
- Température Mini :** -10°C
- Température Maxi :** +150°C
- Pression Maxi :** 16 Bars
- Caractéristiques :** Avec raccord au nez
2 Joints Toriques NBR à l'axe
Cadenassable
Axe inéjectable

Matière : Inox ASTM A351 CF8M

ROBINET DE PUISAGE INOX CADENASSABLE PN16

CARACTERISTIQUES :

- Raccord au nez
- Axe inéjectable
- Bille pleine
- Etanchéité de l'axe par 2 joints toriques NBR
- Poignée inox
- Cadenassable

UTILISATION :

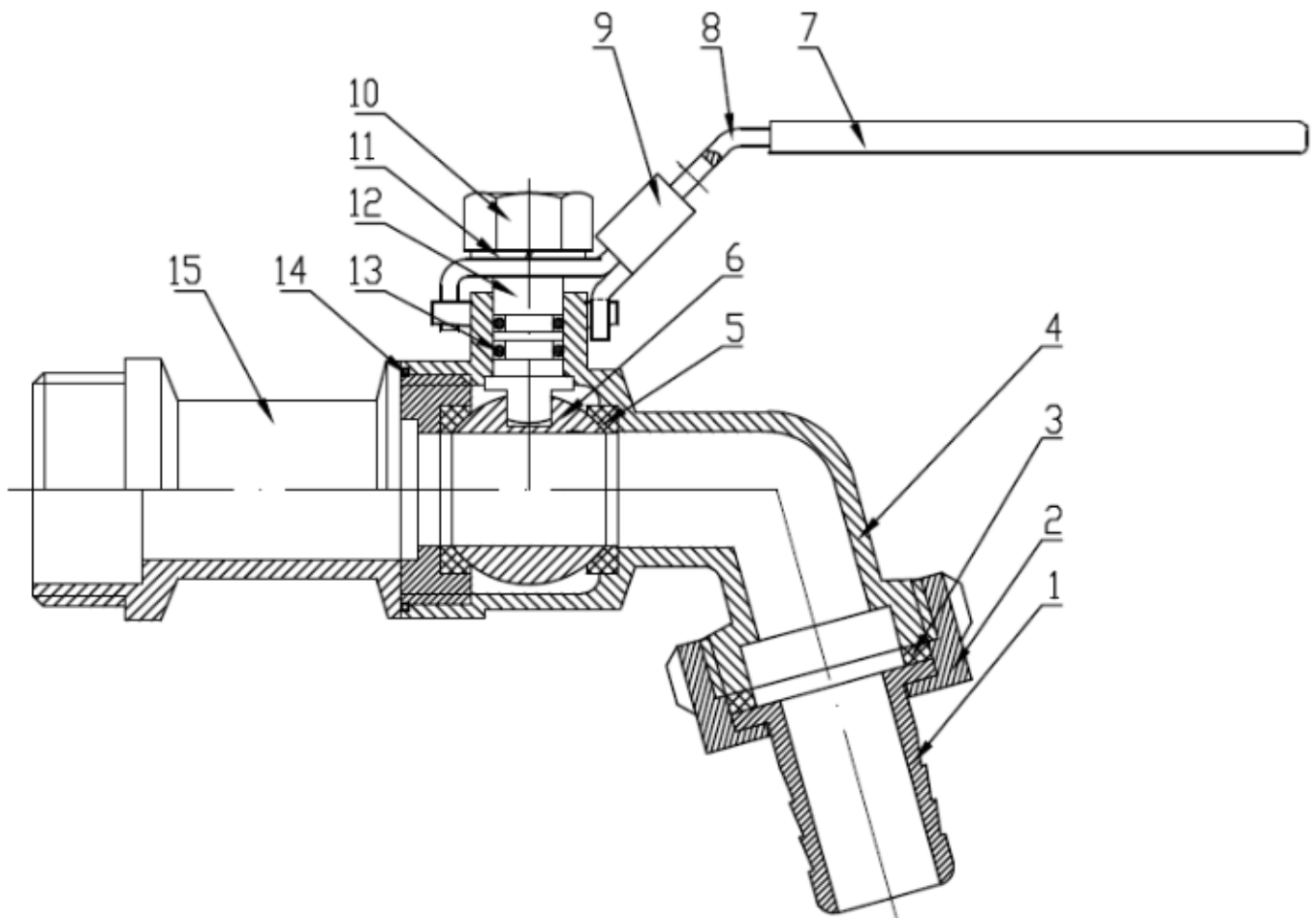
- Industries chimiques et pharmaceutiques, industries pétro-chimiques, installations hydrauliques, air comprimé
- Température mini admissible Ts : - 10°C
- Température maxi admissible Ts :+ 150°C
- Pression maxi admissible Ps : 16 Bars

GAMME :

- Robinet de puisage inox mâle BSP avec tétine cannelée Ø 16 **Ref. 795** du 1/2" au 3/4"

ROBINET DE PUISAGE INOX CADENASSABLE PN16

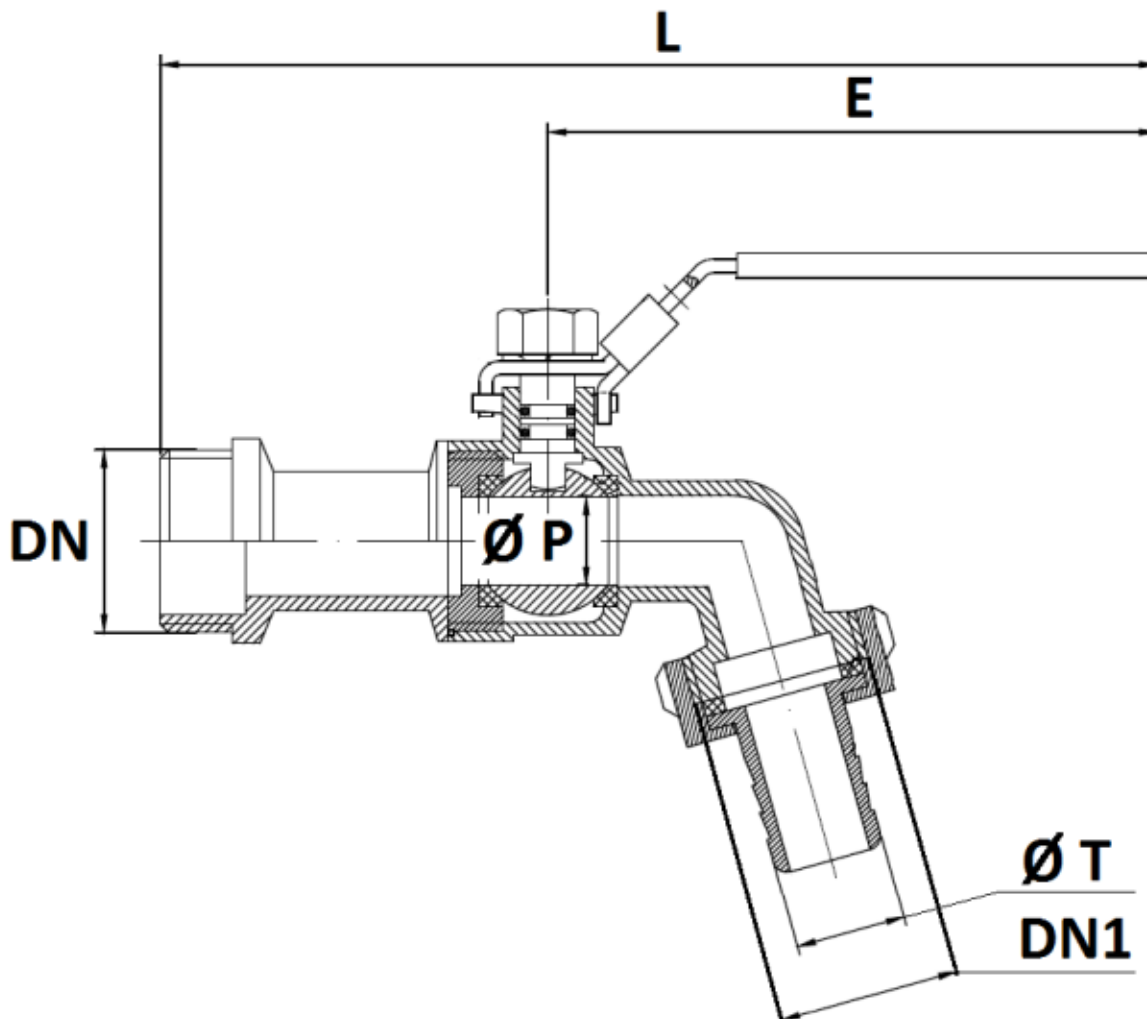
NOMENCLATURE :



Repère	Désignation	Matériaux
1	Tétine	Inox ASTM A351 CF8M
2	Ecrou tétine	
3	Joint tétine	NBR
4	Corps	Inox ASTM A351 CF8M
5	Siège	PTFE chargé 15% verre
6	Sphère	Inox AISI 316
7	Gaine poignée	Plastique
8	Poignée	Inox AISI 304
9	Système de cadenassage	
10	Ecrou poignée	
11	Rondelle	
12	Axe	Inox AISI 316
13	Joint torique d'axe	FKM
14	Joint	PTFE
15	Embout	Inox ASTM A351 CF8M

ROBINET DE PUISAGE INOX CADENASSABLE PN16

DIMENSIONS (en mm) :



DN	1/2"	3/4"
DN1	3/4"	3/4"
Ø T	16	16
Ø P	9.2	12.5
E	94	94
L	147	156.5
Poids (Kg)	0.22	0.28
Ref.	795045	795055

ROBINET DE PUISAGE INOX CADENASSABLE PN16

NORMALISATIONS :

- Fabricant certifié ISO 9001 :2015
- DIRECTIVE 2014/68/UE : Produits exclus de la directive (Article 4, § 3)
- Filetage mâle BSP cylindrique suivant la norme ISO 228-1

PRECONISATIONS : Les avis et conseils, les indications techniques, les propositions, que nous pouvons être amenés à donner ou à faire, n'impliquent de notre part aucune garantie. Il ne nous appartient pas d'apprécier les cahiers des charges ou descriptifs fournis. Il appartient au client de vérifier l'adéquation entre le choix du matériel et les conditions réelles d'utilisation.