

VANNE A SPHERE 3 VOIES EN L LAITON 4MS 3 POSITIONS PN25 TARAUEE BSP

Vanne à sphère laiton 4MS 3 voies en L 3 positions à passage intégral pour le sectionnement ou la déviation de réseaux d'eau potable, de chauffage sanitaire, d'arrosage, d'irrigation ou de climatisation.

Vanne compatible pour les réseaux d'eau potable grâce à l'attestation de conformité sanitaire (ACS).

L'étanchéité est assurée par un presse étoupe PTFE et un joint torique FKM sur l'axe non injectable.



- Dimensions :** DN1/4" à DN3"
Raccordement : Taraudé Femelle BSP
Température Mini : -10°C
Température Maxi : +100°C
Pression Maxi : 25 Bars
Caractéristiques : Axe non injectable
Presse étoupe PTFE (sauf DN3")
Passage intégral
3 Positions
3 voies déviantes

Matière : Laiton CW617N-4MS suivant EN 12165

VANNE A SPHERE 3 VOIES EN L LAITON 4MS 3 POSITIONS PN25 TARAUEE BSP

CARACTERISTIQUES :

- Passage intégral
- 3 Positions
- Presse étoupe PTFE (Sauf DN 3")
- Axe non inéjectable
- 3 voies déviateurs
- Bille pleine
- Lumière en L

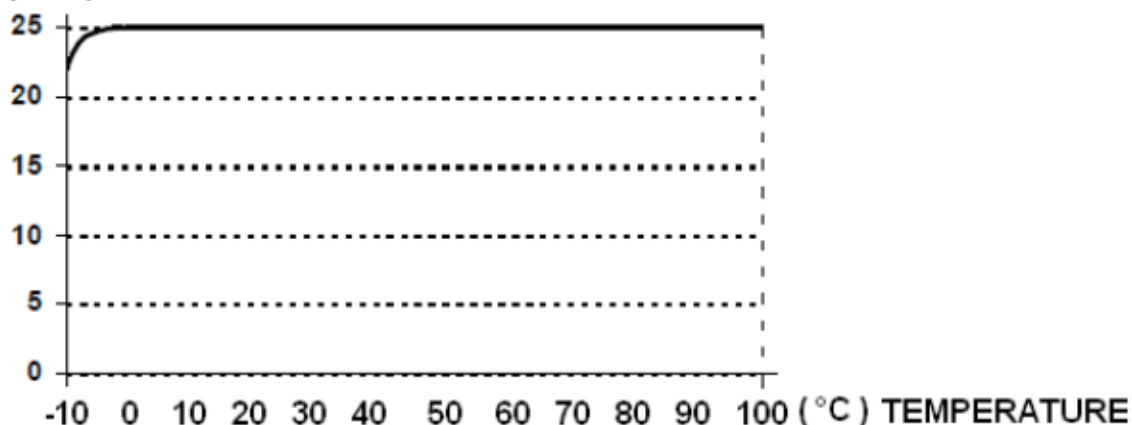
UTILISATION :

- Chauffage sanitaire, eau potable, climatisation, arrosage et irrigation
- Températures mini et maxi admissibles Ts : -10°C à + 100°C
- Pression maxi admissible Ps : 25 bars (voir courbe)
- Pression différentielle : 5 bars maxi

COURBE PRESSION / TEMPERATURE (HORS VAPEUR) :

PRESSION

(Bar)



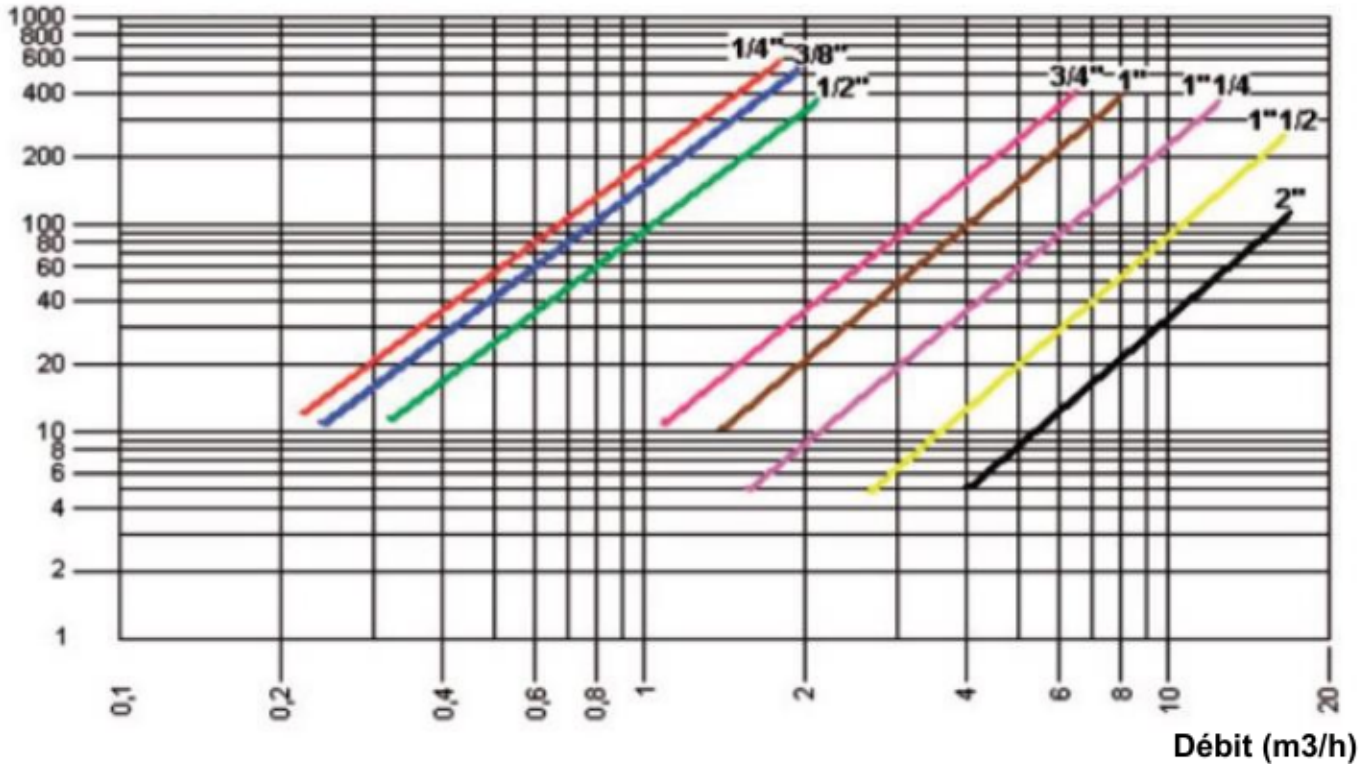
COEFFICIENT DE DEBIT Kvs (M3 / h) :

DN	1/4"	3/8"	1/2"	3/4"	1"	1"1/4	1"1/2	2"
Kvs (m3/h)	2.55	2.75	3.67	10.19	12.74	19.65	33.14	51.07

VANNE A SPHERE 3 VOIES EN L LAITON 4MS 3 POSITIONS PN25 TARAUEE BSP

DIAGRAMME PERTES DE CHARGES :

(mbar)



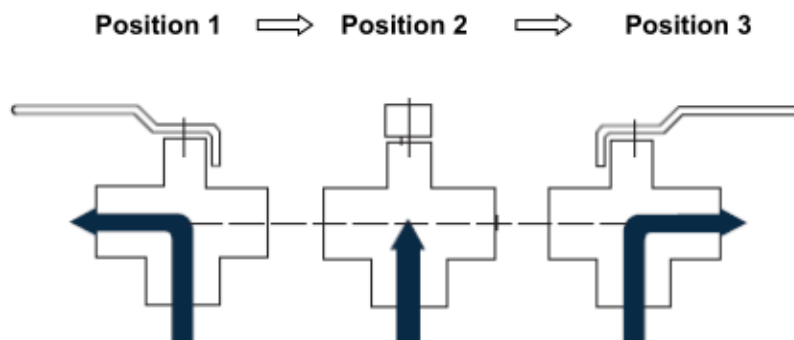
GAMME :

- Vanne 3 voies 3 positions taraudée femelle BSP cylindrique, lumière en L Réf. 534 du DN 1/4" à 3"

RACCORDEMENT :

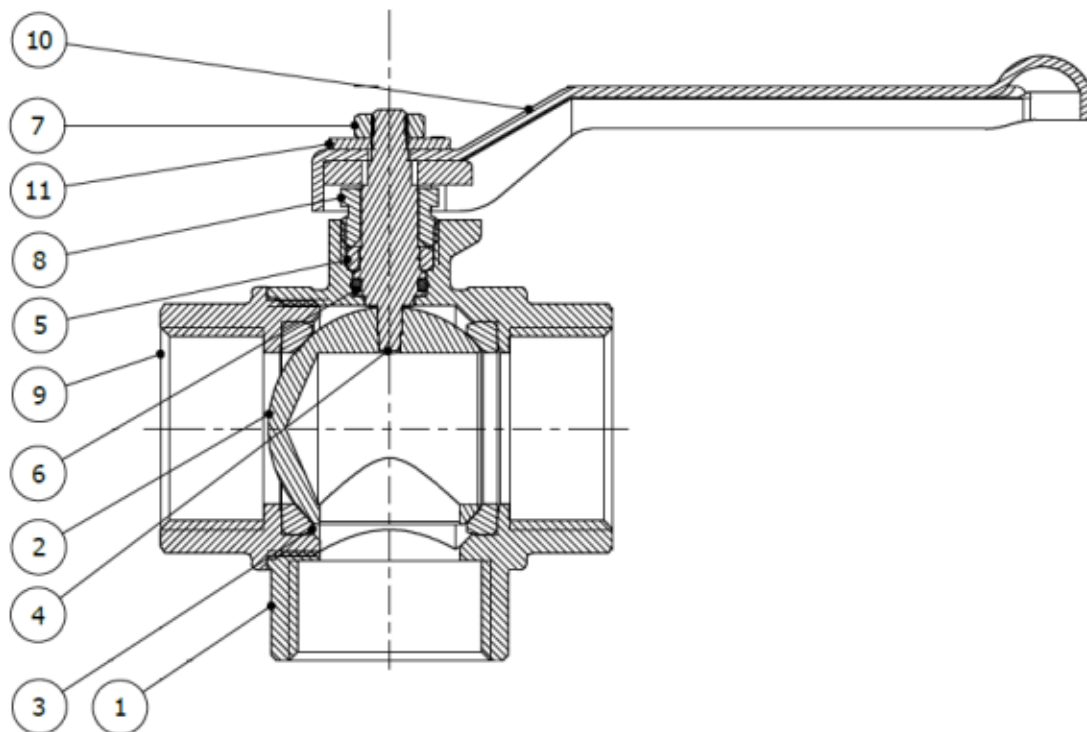
- Taraudé cylindrique femelle BSP

POSITIONS POSSIBLES :



VANNE A SPHERE 3 VOIES EN L LAITON 4MS 3 POSITIONS PN25 TARAUEE BSP

NOMENCLATURE :

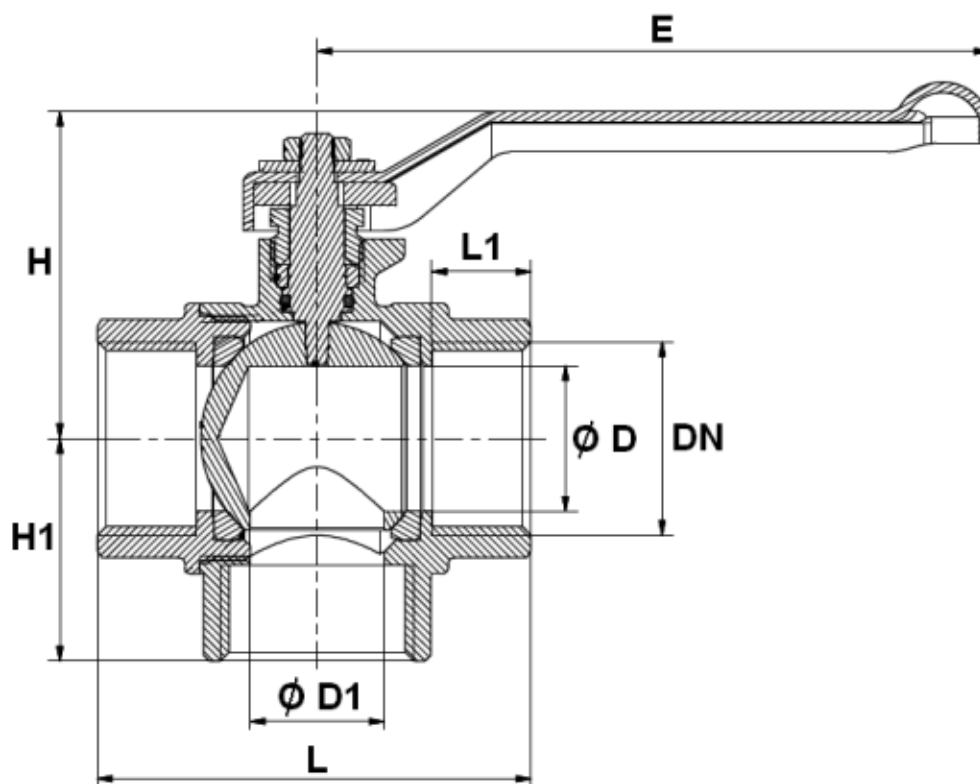


Repère	Désignation	Matériaux
1	Corps	Laiton CW 617N-4MS suivant EN 12165
2	Sphère	Laiton CW 614N-4MS suivant EN 12164
3	Siège	PTFE
4	Axe	Laiton CW 614N-4MS suivant EN 12164
5*	Presse étoupe	PTFE
6	Joint torique	FKM
7	Ecrou poignée	Acier UNI 7356-CB4FF
8	Ecrou presse étoupe	Laiton CW 614N-4MS suivant EN 12164
9	Embout	Laiton CW 617N-4MS suivant EN 12165
10	Poignée	Acier EN1011-DD13
11	Rondelle indicatrice de position	Aluminium EN7639-SGALSI 1

(*) : Pour le DN 3", le presse étoupe est remplacé par 2 joints toriques

VANNE A SPHERE 3 VOIES EN L LAITON 4MS 3 POSITIONS PN25 TARAUEE BSP

DIMENSIONS (en mm) :



DN	1/4"	3/8"	1/2"	3/4"	1"	1"1/4	1"1/2	2"	3"
Ø D	10	10	12	20	25	32	39	48	80
Ø D1	10	10	12	18	23	30	37	46	80
L	53	53	54.5	66.5	74.5	85	97	109	177
L1	14	14	14	16	17	18	19	21	25
E	92	92	92	92	115	150	150	150	240
H	48	48	48	50	55	62	62	62	129
H1	31	30.5	30.5	34.5	38	46	53	62.5	115
Poids (en Kg)	0.38	0.36	0.31	0.43	0.63	0.97	1.54	2.33	7.64
Ref.	534002	534003	534004	534005	534006	534007	534008	534009	534011

VANNE A SPHERE 3 VOIES EN L LAITON 4MS 3 POSITIONS PN25 TARAUEE BSP

NORMALISATIONS :

- Fabricant certifié ISO 9001 : 2015
- DIRECTIVE 2014/68/UE : Produits exclus de la directive (Article 1, § 2.b)
- Attestation de conformité sanitaire **A.C.S. N° 21 ACC LY 270**
- Raccordement taraudé BSP cylindrique suivant la norme ISO 228-1

PRECONISATIONS : Les avis et conseils, les indications techniques, les propositions, que nous pouvons être amenés à donner ou à faire, n'impliquent de notre part aucune garantie. Il ne nous appartient pas d'apprécier les cahiers des charges ou descriptifs fournis. Il appartient au client de vérifier l'adéquation entre le choix du matériel et les conditions réelles d'utilisation.