

**ROBINET D'ARRET 1/4 TOUR DROIT AVEC RACCORD A JOINT TORIQUE**



- Dimensions :** DN 20 à 40
- Raccordement :** Pour tubes PE
- Température Mini :** + 4°C
- Température Maxi :** + 40°C
- Pression Maxi :** 16 Bars
- Caractéristiques :** Chapeau fonte carré 30x30  
Fermeture sens anti horaire (FAH)  
Raccord incorporé avec joint torique pour tube PE

**Matière :** Corps Bronze

## **ROBINET D'ARRET 1/4 TOUR DROIT AVEC RACCORD A JOINT TORIQUE**

### CARACTERISTIQUES :

- Raccord incorporé avec joint torique pour tube PE
- Chapeau fonte carré 30x30
- Fermeture sens anti-horaire FAH (sur demande possible avec FSH)
- Raccord laiton autobuté avec joint torique
- Bille pleine
- Sphère laiton

### UTILISATION :

- Réseaux d'adduction et de distribution d'eau
- Température mini admissible Ts : + 4°C
- Température maxi admissible Ts : + 40°C
- Pression maxi admissible Ps : 16 bars

### GAMME :



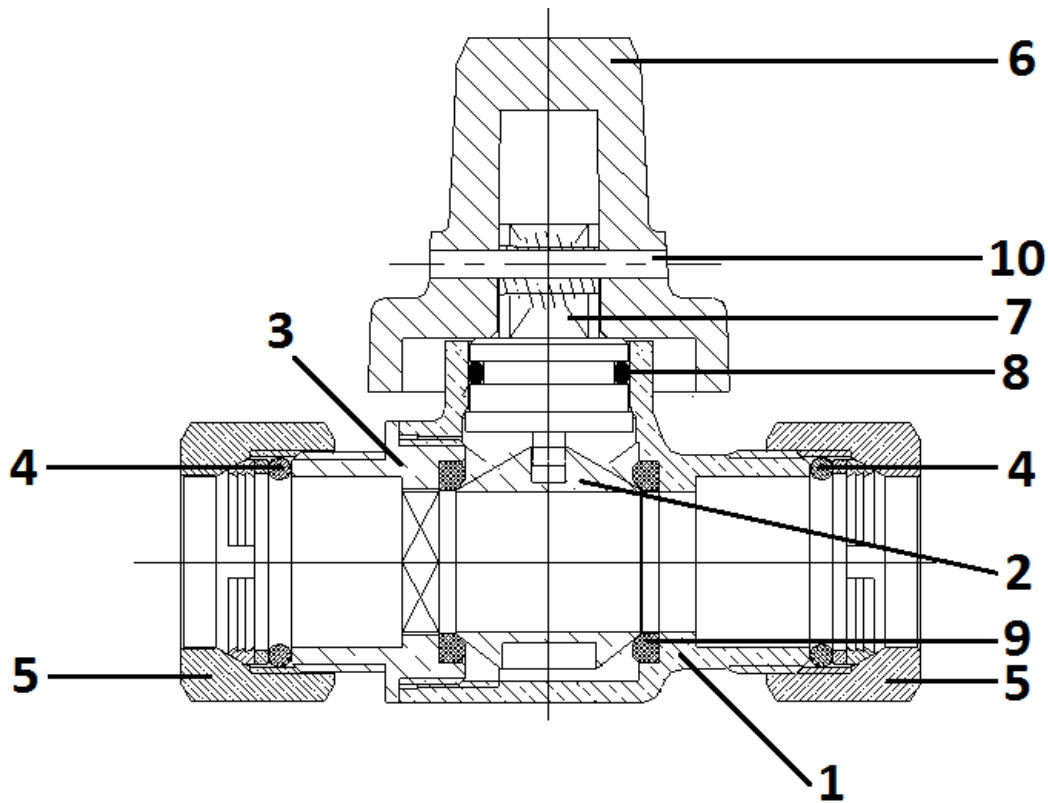
- Robinet d'arrêt 1/4 tour droit bronze avec raccord laiton à joint torique **Ref. 29180** DN 20 à 40



- Bague de centrage PEHD (fonction tabernacle centrage du tube, évite l'intrusion d'éléments extérieurs) **Ref.2994000**

**ROBINET D'ARRET 1/4 TOUR DROIT AVEC RACCORD A JOINT TORIQUE**

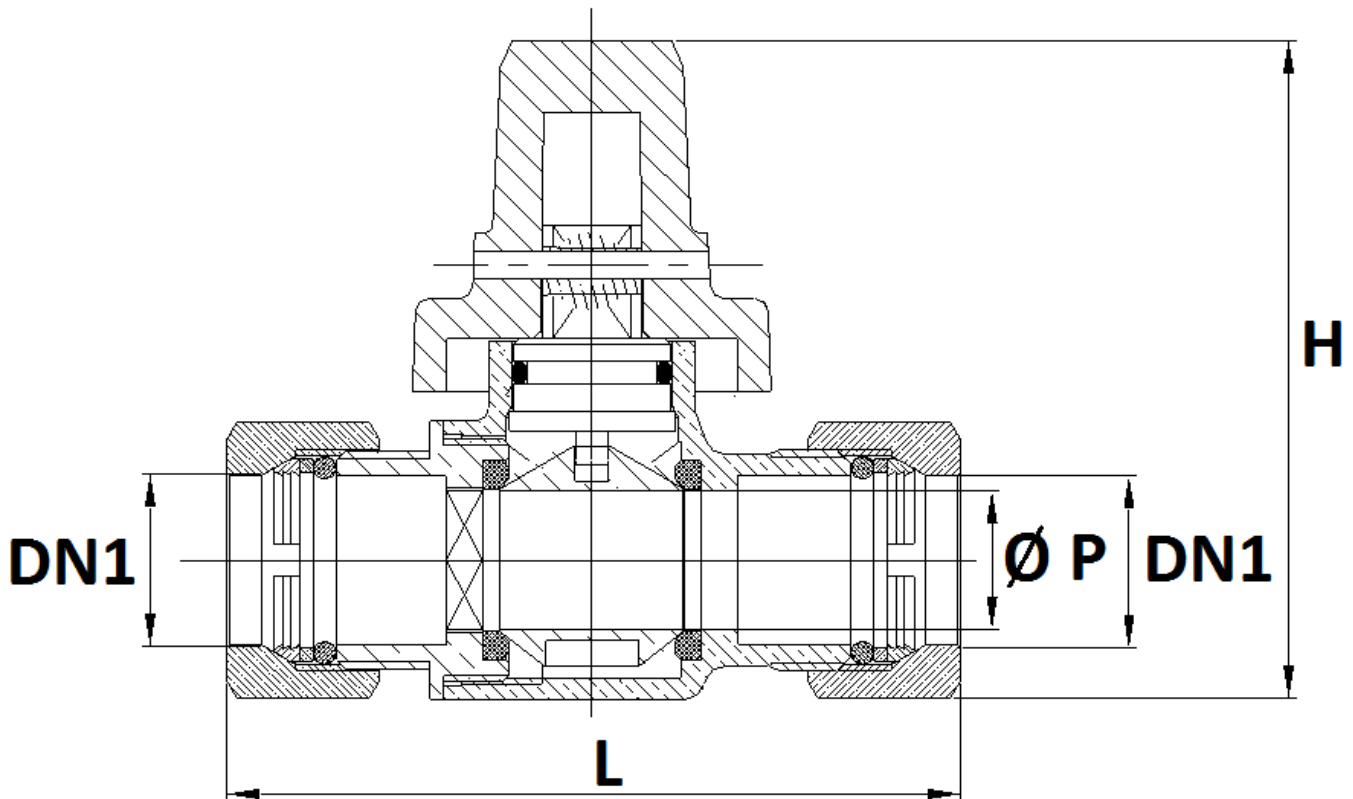
NOMENCLATURE :



Repère	Désignation	Matériaux
1	Corps	Bronze CuSn5Zn5Pb5 suivant EN1503-4
2	Sphère	Laiton CW617N suivant EN 12165
3	Embout	Laiton CW602N non dézincifiable suivant EN 12165
4	Joint torique	NBR
5	Raccord	Laiton CW617N suivant EN 12165
6	Chapeau	Fonte EN-GJL 200
7	Axe	Laiton CW614N suivant EN 12165
8	Joint d'axe	NBR
9	Siège	PTFE
10	Goupille	Inox 301

**ROBINET D'ARRET 1/4 TOUR DROIT AVEC RACCORD A JOINT TORIQUE**

DIMENSIONS ( en mm ) :



DN	20	25	30	40
DN1	25	32	40	50
Ø P	21	25	40	40
L	108	105	139	153
H	98	104	132	132
Ref.	2918020	2918025	2918030	2918040
Poids (en Kg)	0.98	1.1	2.22	2.09

**ROBINET D'ARRET 1/4 TOUR DROIT AVEC RACCORD A JOINT TORIQUE**

**NORMALISATIONS :**

- DIRECTIVE 97/23/CE : Produits exclus de la directive ( Article 1, § 3.2 )
- Attestation de conformité sanitaire **A.C.S. N° 12 ACC LI 026**

**PRECONISATIONS :** Les avis et conseils, les indications techniques, les propositions, que nous pouvons être amenés à donner ou à faire, n'impliquent de notre part aucune garantie. Il ne nous appartient pas d'apprécier les cahiers des charges ou descriptifs fournis. Il appartient au client de vérifier l'adéquation entre le choix du matériel et les conditions réelles d'utilisation.

## ROBINET D'ARRET 1/4 TOUR DROIT AVEC RACCORD A JOINT TORIQUE

### INSTRUCTIONS DE MONTAGE :

- Couper le tube PE et chanfreiner l'extrémité



- Amener en contact le joint torique du raccord avec la face de joint du robinet



- Engager le tuyau polyéthylène dans l'alésage du robinet équipé du raccord jusqu'en butée



- Serrer l'écrou raccord de 3/4 de tour ou 1 tour maximum, l'opération est ensuite terminée

