

CLAPET DE NON RETOUR SIMPLE GUIDAGE A OGIVE FONTE-FONTE-EPDM A BRIDES PN16

Clapet de non-retour à simple guidage à ogive pour les réseaux d'eau potable, de chauffage, réseaux d'adduction, de distribution et d'évacuation d'eau.

Le corps est en fonte revêtu d'une peinture époxy anticorrosion, l'ogive est en fonte et l'étanchéité est assurée par un joint EPDM.

Montage toutes positions grâce au ressort sur le clapet.

**Certificat****3.1**

- Dimensions :** DN50 à DN600
Raccordement : A brides PN10/16 RF
Température Mini : -10°C
Température Maxi : +120°C
Pression Maxi : 16 Bars jusqu'au DN300 (10 bars au-delà)
Caractéristiques : Modèle à Ogive
Montage toutes positions
Ressort inox
Peinture époxy
Faibles pertes de charge

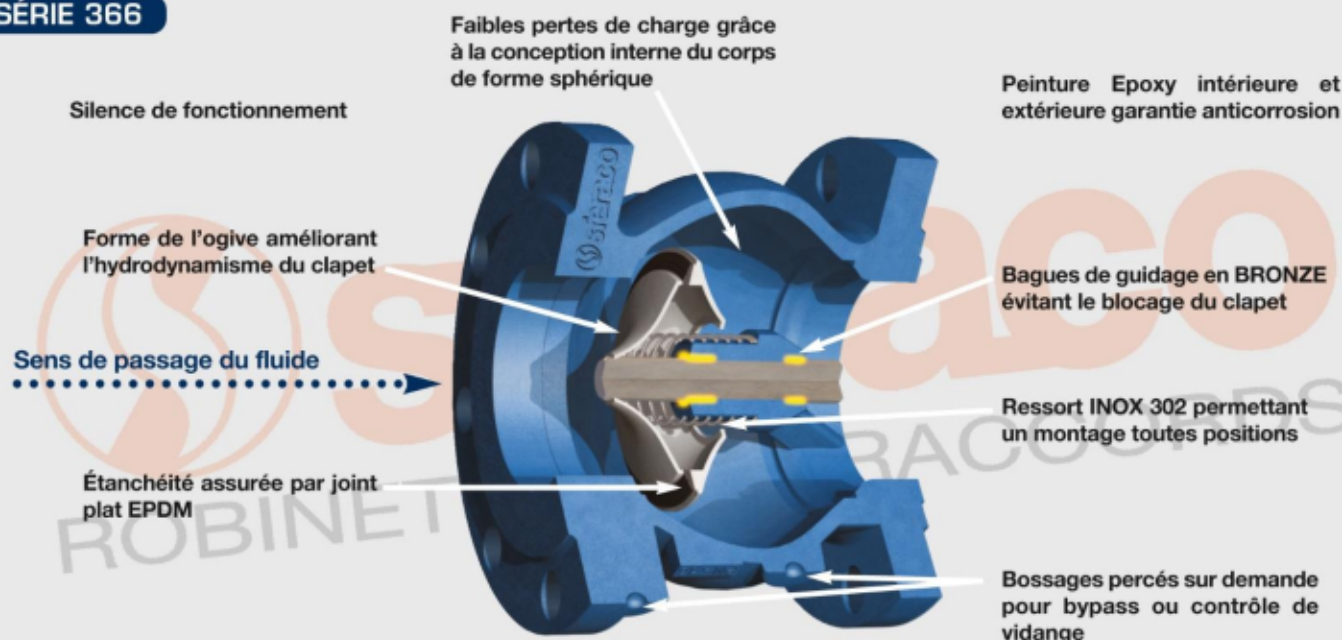
Matière : Corps Fonte EN GJL-250 ou EN GJS-400-15

CLAPET DE NON RETOUR SIMPLE GUIDAGE A OGIVE FONTE-FONTE-EPDM A BRIDES PN16

CARACTERISTIQUES :

- Clapet à ogive toutes positions
- Respecter le sens de passage indiqué sur le corps par une flèche
- A brides R.F. PN10/16 jusqu'au DN150, PN16 du DN200 au 300, PN10 au-delà
- Clapet fonte
- Faibles pertes de charge
- Peinture époxy couleur bleue RAL 5017 épaisseur 100µ
- Contre pression minimum pour étanchéité 0.2 bars

SÉRIE 366



UTILISATION :

- Pour réseaux d'adduction, de distribution et d'évacuation d'eau
- Température mini admissible Ts : - 10°C
- Température maxi admissible Ts : + 120°C
- Pression maxi admissible Ps : 16 bars jusqu'au DN300, 10 bars au-delà

GAMME :

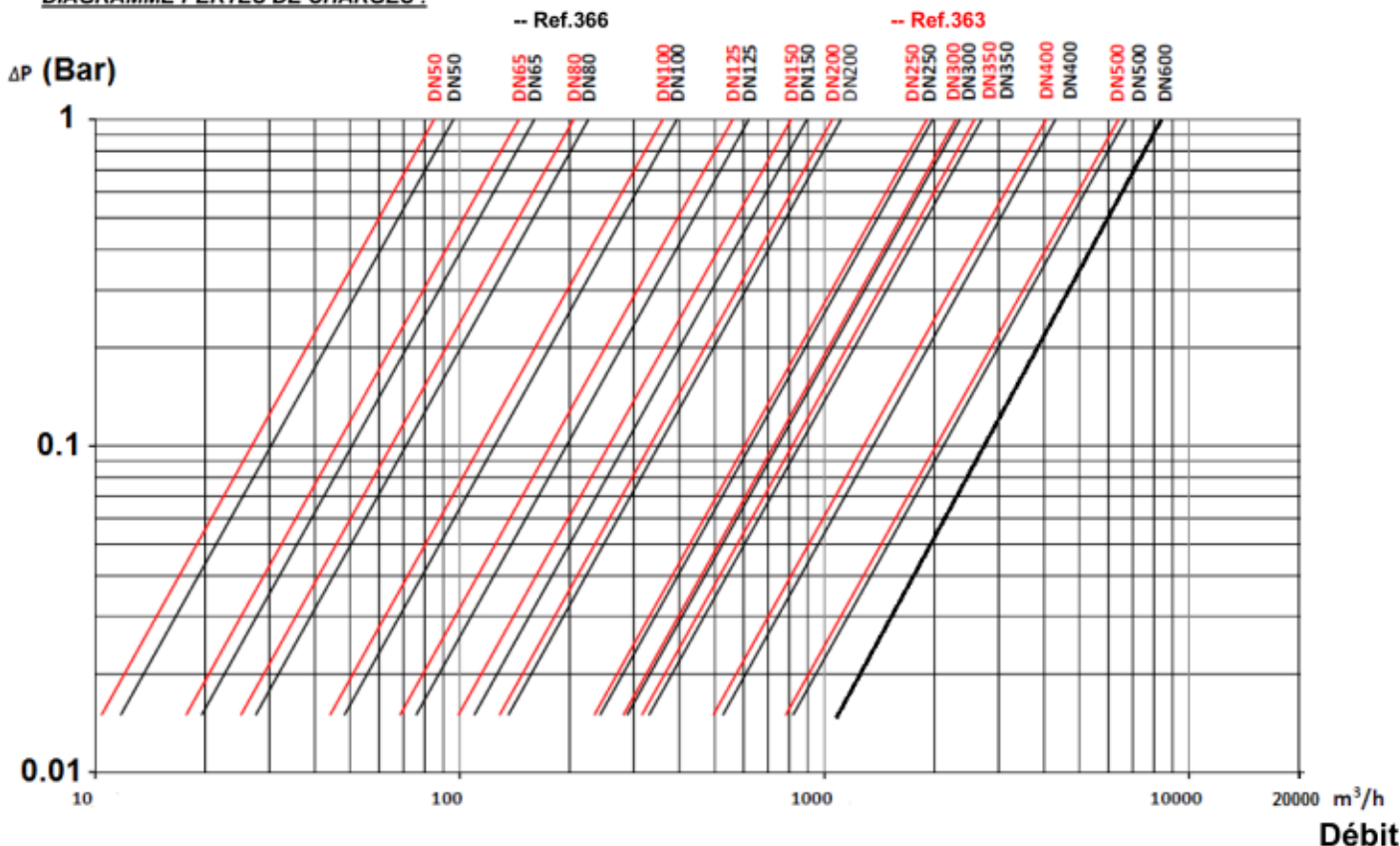
- Clapet à ogive à brides R.F. PN10/16 du DN50 au DN 150, PN16 du DN 200 au 300 et PN10 du DN350 au DN 600 Ref. 366

COEFFICIENT DE DEBIT Kvs (en m3/h) :

DN	50	65	80	100	125	150	200	250	300	350	400	500	600
Kvs (m3/h)	96	160	225	394	620	895	1110	1980	2350	2700	4300	6300	8400

CLAPET DE NON RETOUR SIMPLE GUIDAGE A OGIVE FONTE-FONTE-EPDM A BRIDES PN16

DIAGRAMME PERTES DE CHARGES :



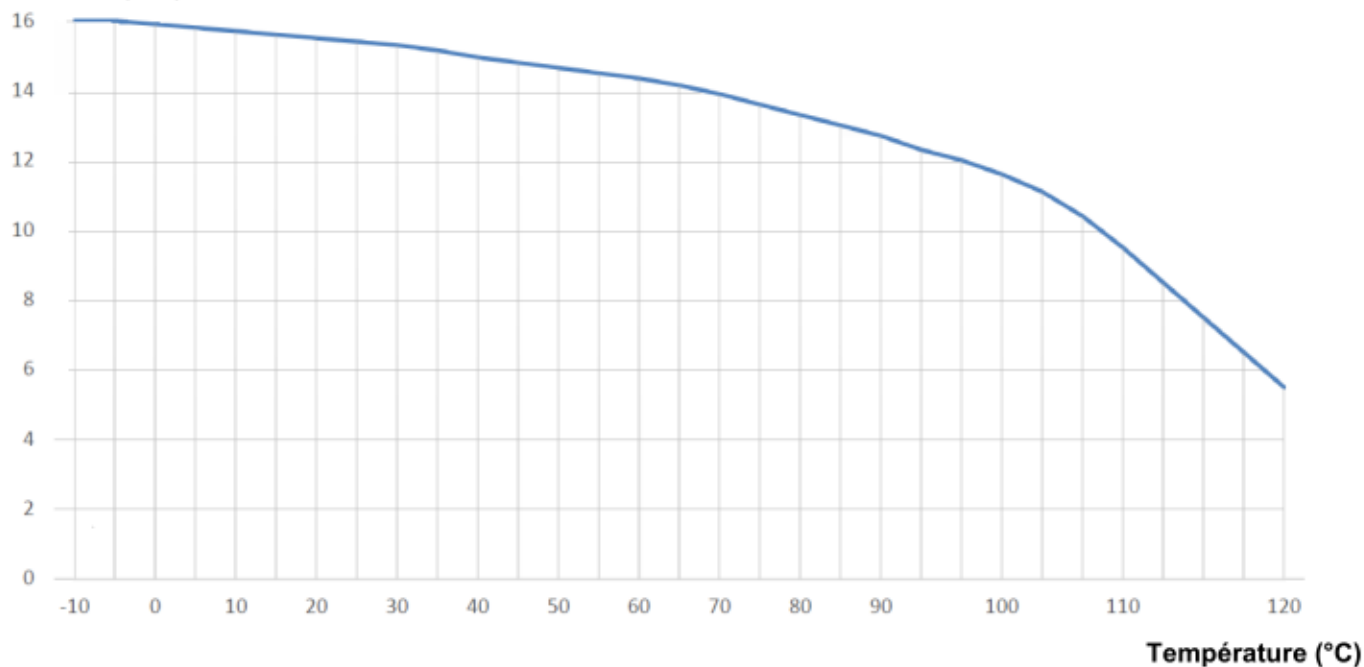
PRESSION D'OUVERTURE (mbar) :

DN	Position verticale Fluide ascendant	Position horizontale
DN 50	55 ↑	40 →
DN 65	52 ↑	35 →
DN 80	52 ↑	34 →
DN 100	53 ↑	35 →
DN 125	65 ↑	46 →
DN 150	66 ↑	48 →
DN 200	76 ↑	55 →
DN 250	91 ↑	62 →
DN 300	90 ↑	58 →
DN 350	91 ↑	59 →
DN 400	106 ↑	70 →
DN 500	114 ↑	72 →
DN 600	155 ↑	92 →

CLAPET DE NON RETOUR SIMPLE GUIDAGE A OGIVE FONTE-FONTE-EPDM A BRIDES PN16

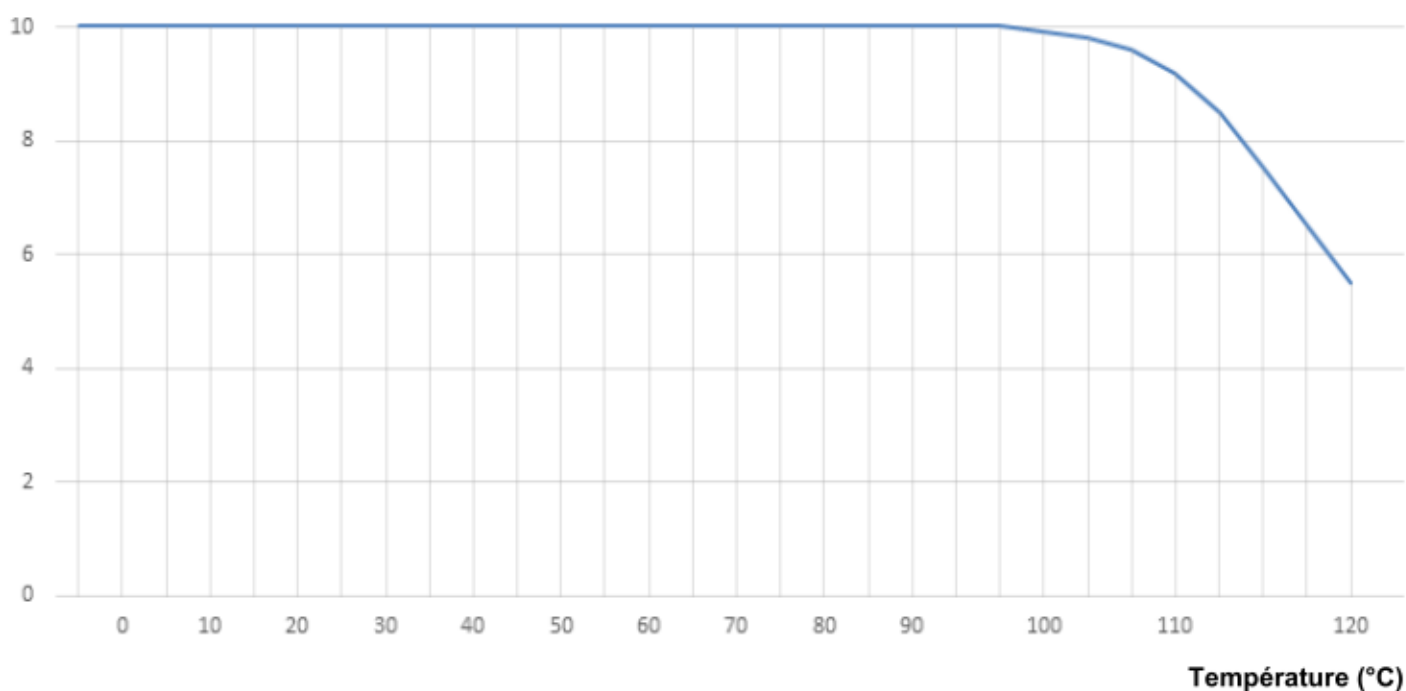
COURBE PRESSION / TEMPERATURE PN16 JUSQU'AU DN300 :

Pression (Bar)



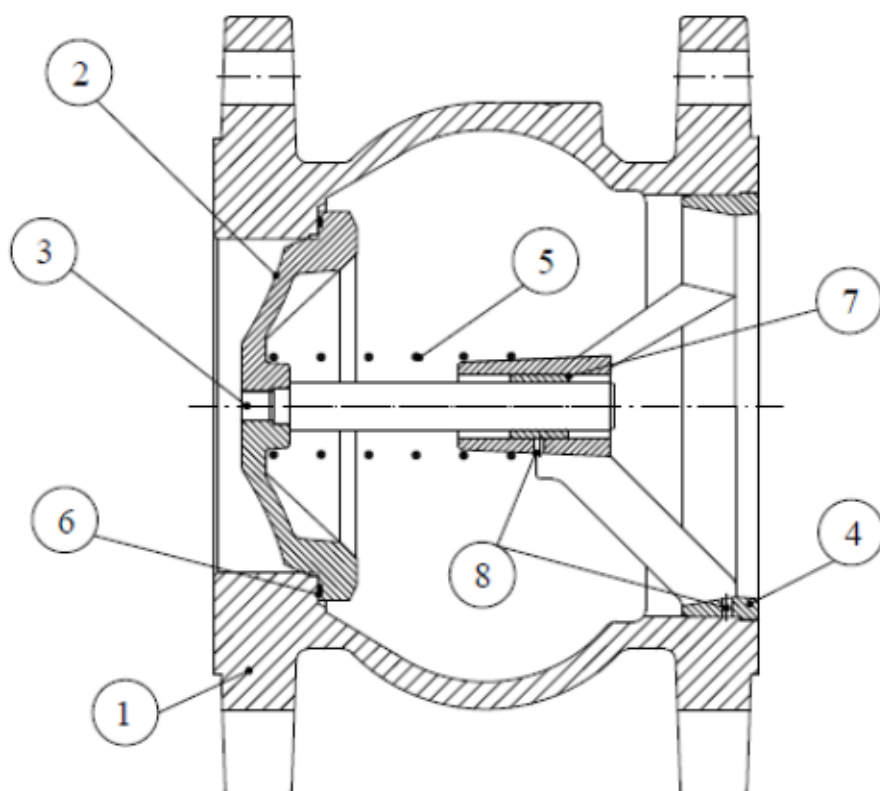
COURBE PRESSION / TEMPERATURE PN10 DN350-DN600 :

Pression (Bar)



CLAPET DE NON RETOUR SIMPLE GUIDAGE A OGIVE FONTE-FONTE-EPDM A BRIDES PN16

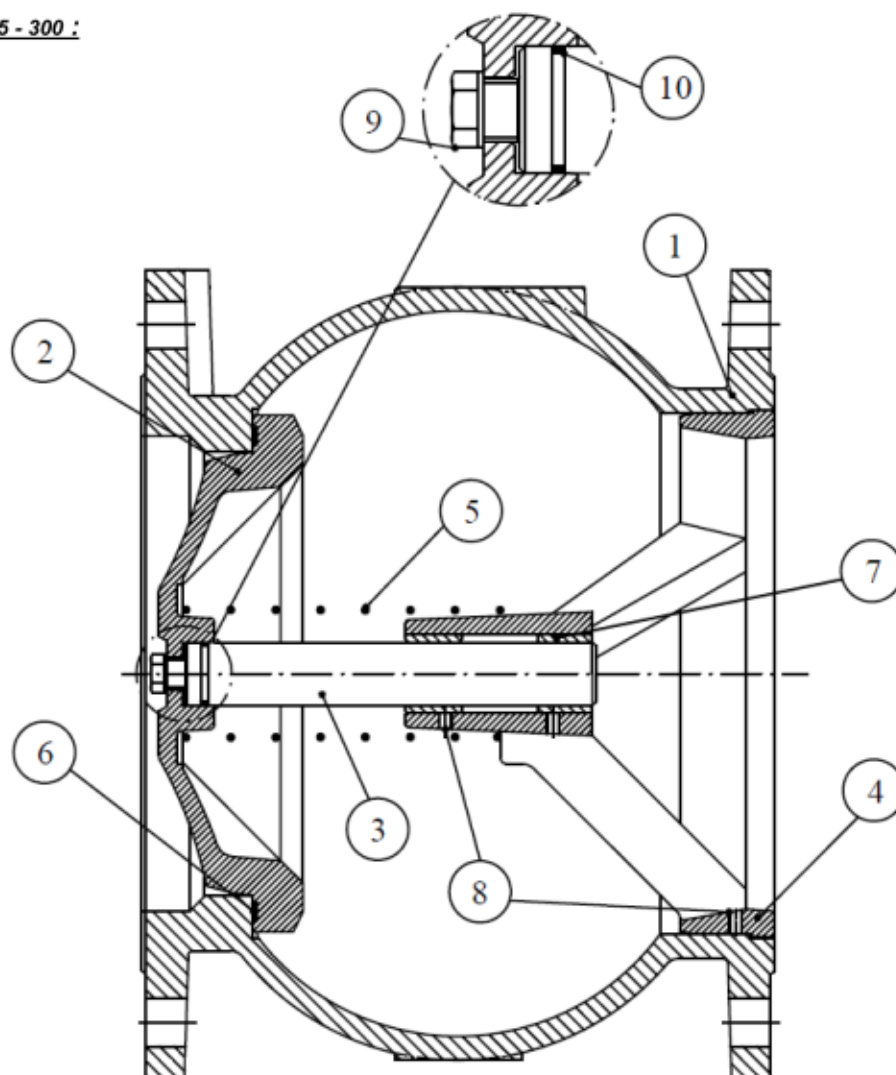
NOMENCLATURE DN 50 - 100 :



Repère	Désignation	Matériaux
1	Corps	Fonte EN-GJL-250
2	Ogive	Fonte EN-GJS-400-15
3	Axe	Inox AISI 304L
4	Guide	Fonte EN-GJS-400-15
5	Ressort	Inox AISI 302
6	Joint	EPDM
7	Bague de guidage	Bronze
8	Goupille	Inox AISI 304

CLAPET DE NON RETOUR SIMPLE GUIDAGE A OGIVE FONTE-FONTE-EPDM A BRIDES PN16

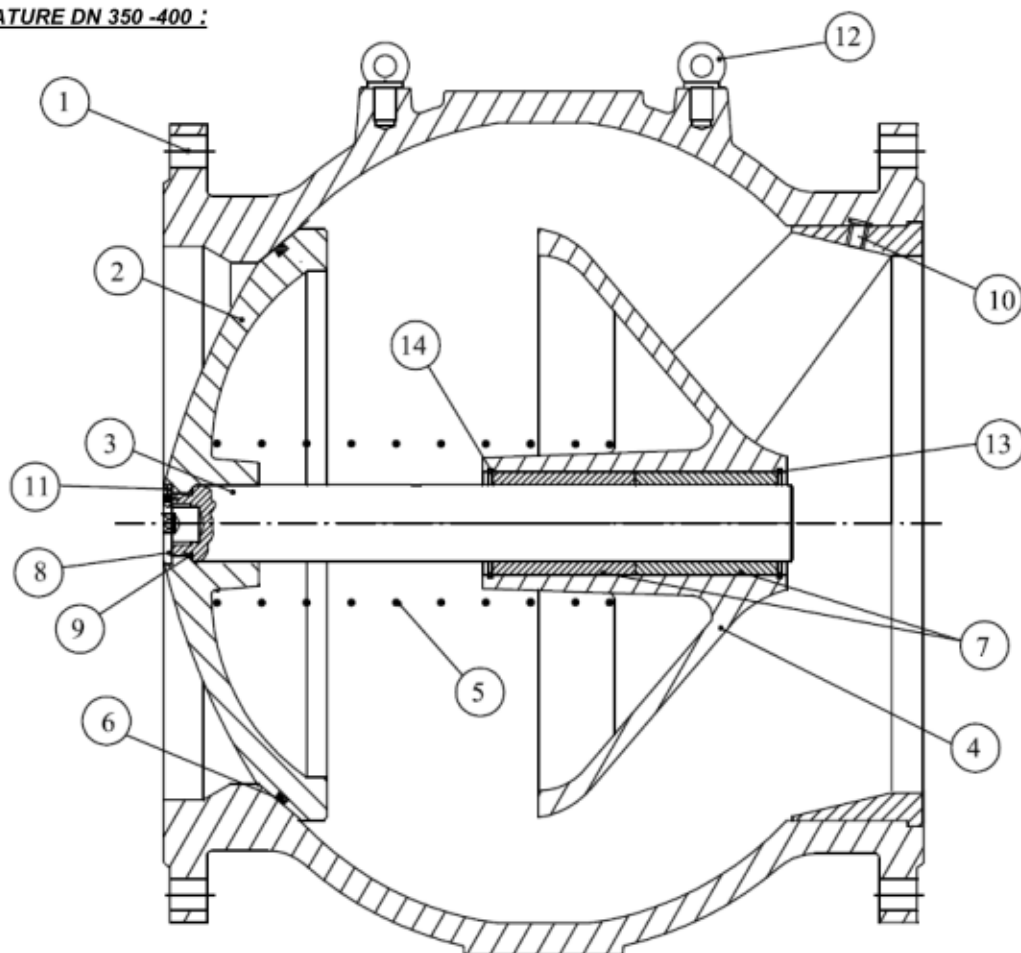
NOMENCLATURE DN 125 - 300 :



Repère	Désignation	Matériaux DN125-200	Matériaux DN250-300
1	Corps	Fonte EN-GJL-250	Fonte EN-GJS-400-15
2	Ogive	Fonte EN-GJS-400-15	
3	Axe	Inox AISI 304L	Inox AISI 304
4	Guide	Fonte EN-GJS-400-15	
5	Ressort	Inox AISI 302	
6	Joint	EPDM	
7	Bague de guidage	Bronze	
8	Goupille	Inox AISI 304	
9	Ecrou		
10	Joint torique	EPDM	

CLAPET DE NON RETOUR SIMPLE GUIDAGE A OGIVE FONTE-FONTE-EPDM A BRIDES PN16

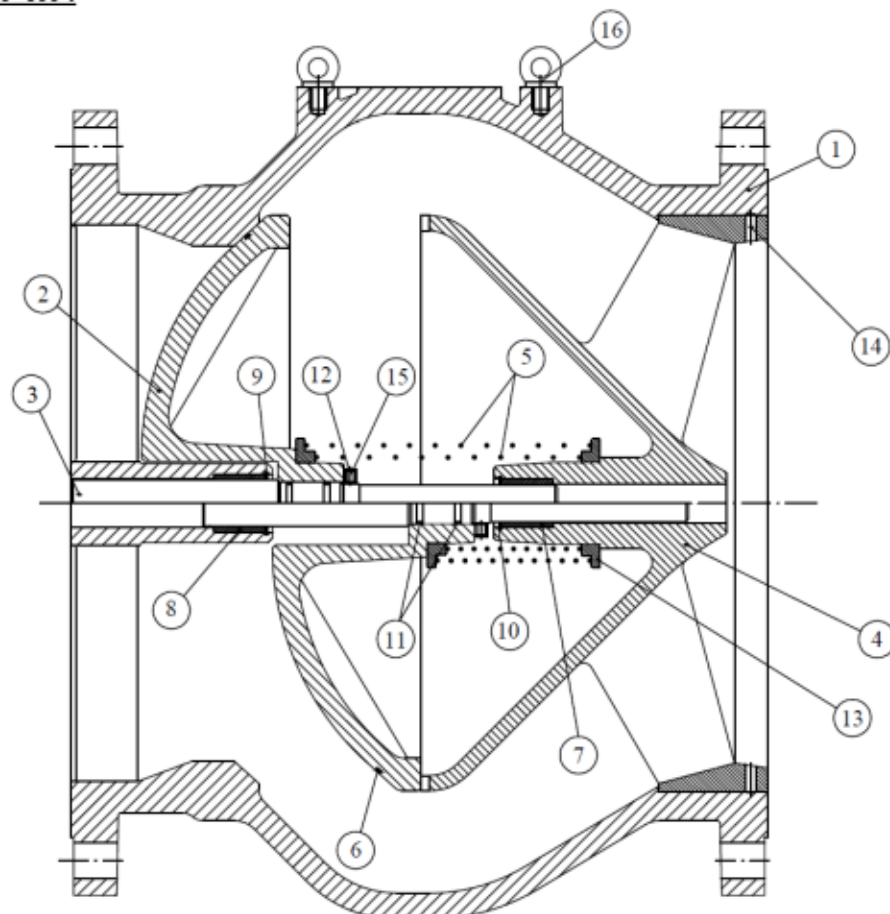
NOMENCLATURE DN 350 -400 :



Repère	Désignation	Matériaux DN350	Matériaux DN400
1	Corps	Fonte EN-GJS-400-15	
2	Ogive		
3	Axe	Inox AISI 304L	Inox AISI 316
4	Guide	Fonte EN-GJS-400-15	
5	Ressort	Inox AISI 302	
6	Joint	EPDM	
7	Bague de guidage	Bronze	
8	Bouchon	Inox AISI 304L	Acier
9	Joint torique	EPDM	
10	Vis	A4	Inox AISI 304
11	Vis		
12	Anneau de levage	Acier	
13-14	Circlip	-	Inox AISI 302

CLAPET DE NON RETOUR SIMPLE GUIDAGE A OGIVE FONTE-FONTE-EPDM A BRIDES PN16

NOMENCLATURE DN 450 -600 :



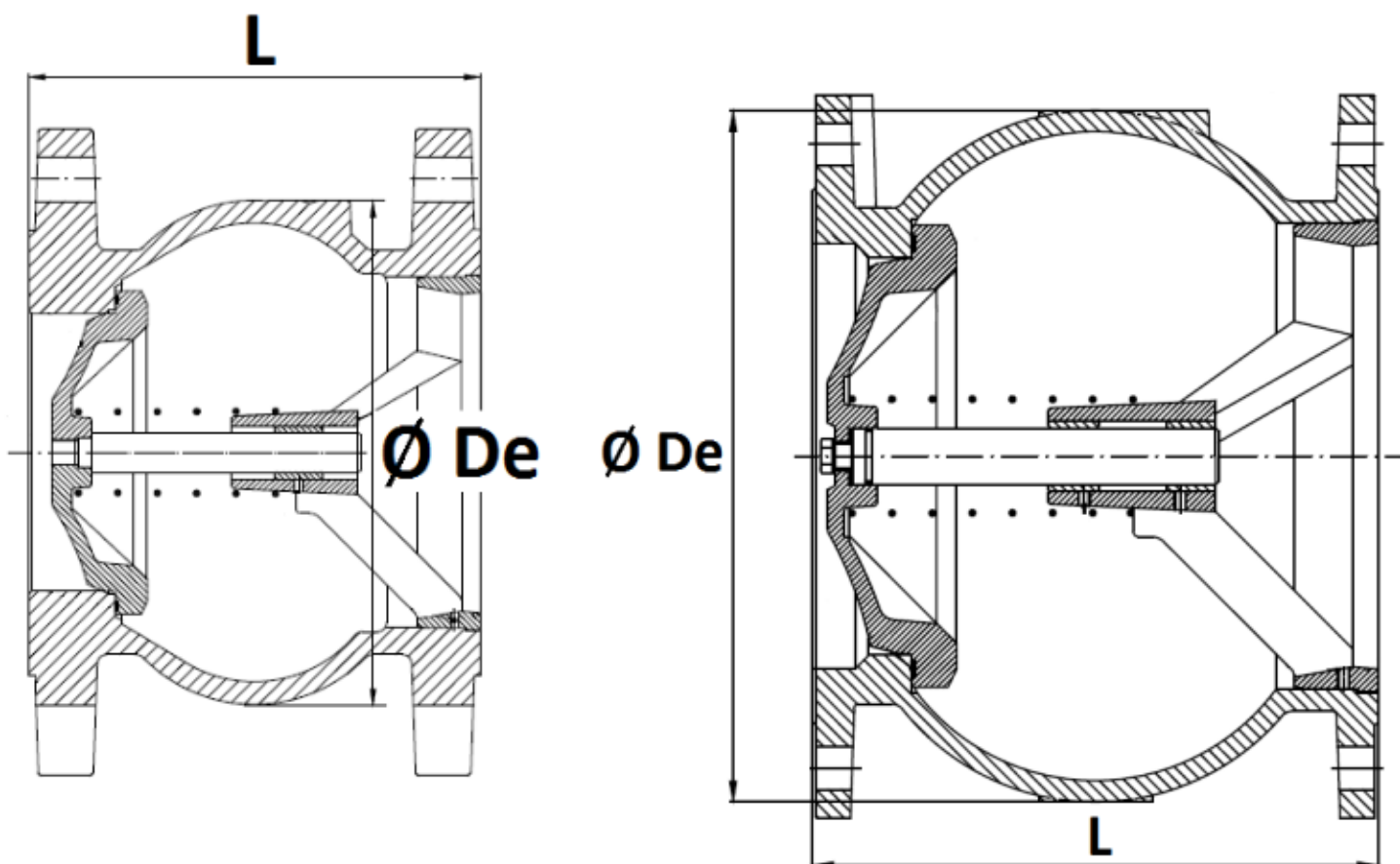
Repère	Désignation	Matériaux
1	Corps	Fonte EN-GJS-400-15
2	Ogive	
3	Axe	Inox AISI 304L
4	Guide	Fonte EN-GJS-400-15
5	Ressort	Inox AISI 302
6	Joint	EPDM
7-8	Bague de guidage	Bronze
9-10	Circlip	Inox AISI 302
11	Joint torique	EPDM
12	Ecrou	Inox AISI 304L
13	Rondelle	
14-15	Vis	A4
16	Anneau de levage	Acier

CLAPET DE NON RETOUR SIMPLE GUIDAGE A OGIVE FONTE-FONTE-EPDM A BRIDES PN16

DIMENSIONS REF. 366 DN 50 – 300 (en mm) :

DN50 – 100

DN125 - 300

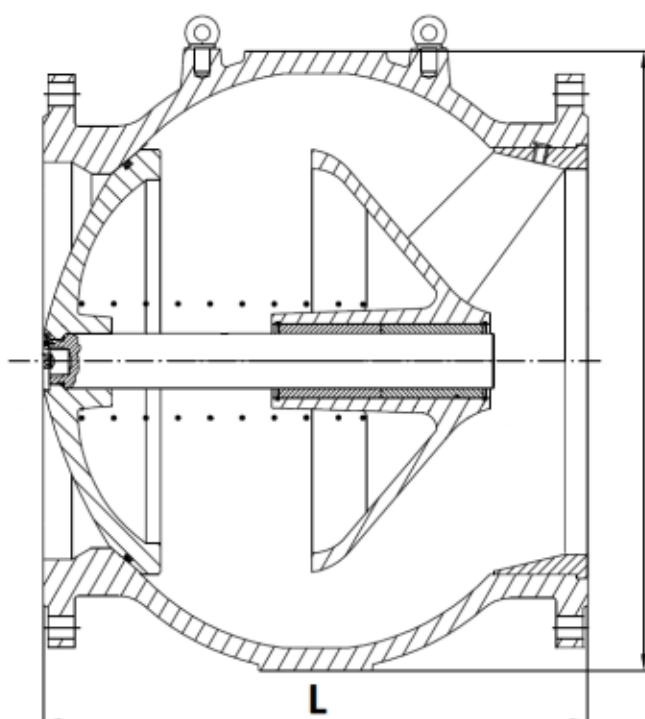


PN	PN10/16						PN16		
DN	50	65	80	100	125	150	200	250	300
L	105	125	140	165	195	230	290	355	400
Ø De	104	127	157	180	215	250	335	410	486
Poids (en Kg)	5.42	8.22	10.13	13.53	19.5	27.07	46.8	77.2	128
Ref.	366050	366065	366080	366100	366125	366150	366200	366250	366300

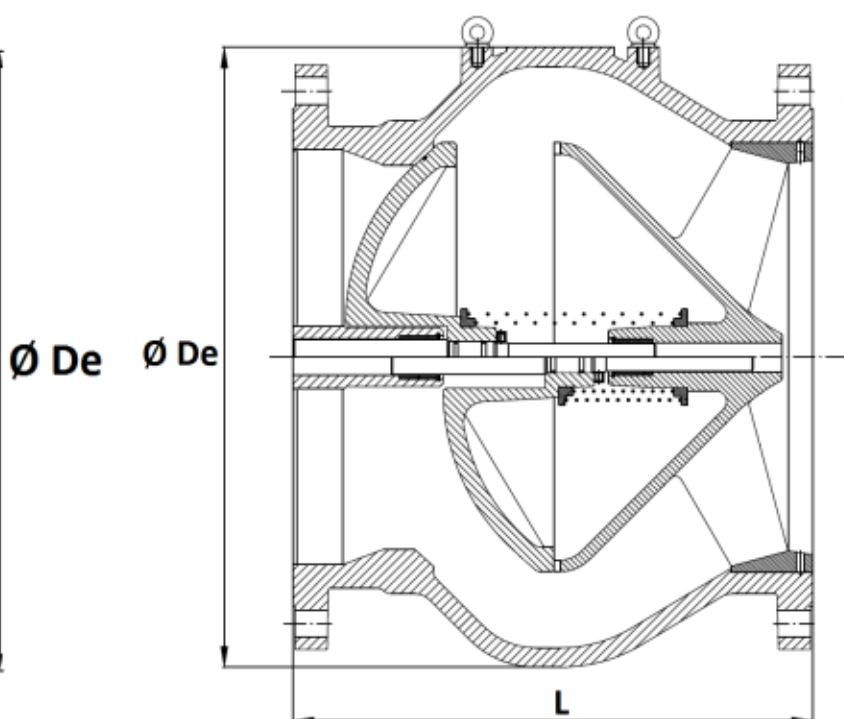
CLAPET DE NON RETOUR SIMPLE GUIDAGE A OGIVE FONTE-FONTE-EPDM A BRIDES PN16

DIMENSIONS REF. 366 DN 350 – 600 (en mm) :

DN350 – 400



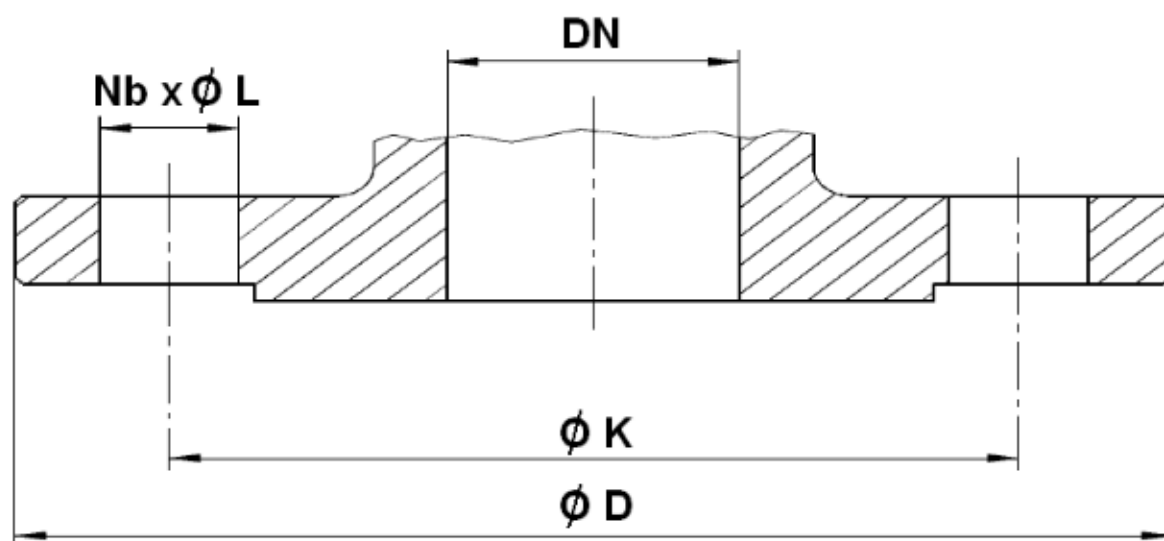
DN450 - 600



PN	PN10			
DN	350	400	500	600
L	480	550	670	750
Ø De	550	620	750	885
Poids (en Kg)	185	260	480	630
Ref.	366350	366400	366500	366600

CLAPET DE NON RETOUR SIMPLE GUIDAGE A OGIVE FONTE-FONTE-EPDM A BRIDES PN16

DIMENSIONS BRIDES (en mm) :



PN	PN10/16						PN16			PN10			
DN	50	65	80	100	125	150	200	250	300	350	400	500	600
Ø D	165	185	200	220	250	285	340	405	460	505	565	670	780
Ø K	125	145	160	180	210	240	295	355	410	460	515	620	725
Nb x Ø L	4 x 19	4 x 19	8 x 19	8 x 19	8 x 19	8 x 23	12 x 23	12 x 28	12 x 28	16 x 23	16 x 27	20 x 26	20 x 30

NORMALISATIONS :

- Fabricant certifié ISO 9001 : 2015 et ISO 14001 : 2015
- DIRECTIVE 2014/68/UE : Produits exclus de la directive (Article 1, § 2.b)
- Certificat 3.1 sur demande
- Attestation de conformité sanitaire **A.C.S. N° 20 ACC LY 724**
- Tests d'étanchéité suivant la norme ISO 5208, Taux A
- Brides R.F. suivant la norme EN 1092-2 PN10-16

PRECONISATIONS : Les avis et conseils, les indications techniques, les propositions, que nous pouvons être amenés à donner ou à faire, n'impliquent de notre part aucune garantie. Il ne nous appartient pas d'apprécier les cahiers des charges ou descriptifs fournis. Il appartient au client de vérifier l'adéquation entre le choix du matériel et les conditions réelles d'utilisation.