

ROBINET LAITON EQUERRE POUR LAVABO POUR TUBE CUIVRE Ø 10 ou MALE 3/8"

Vanne pour lavabo en laiton 4 MS, ACS à boisseau sphérique commande par manette chromée pour les réseaux d'adduction et de distribution d'eau.

Avec rosace chromée.

L'étanchéité est assurée par des joints toriques EPDM et NBR.

Compatible avec les réseaux d'eau potable grâce à l'attestation de conformité sanitaire (ACS).



Dimensions : DN1/2"
Raccordement : Mâle BSP ou tube cuivre Ø10
Température Mini : -10°C
Température Maxi : +90°C
Pression Maxi : 10 Bars
Caractéristiques : Avec rosace
Joints NBR et EPDM
Manette chromée

Matière : Laiton CW617N-4MS suivant EN 12165

ROBINET LAITON EQUERRE POUR LAVABO POUR TUBE CUIVRE Ø 10 ou MALE 3/8"

CARACTERISTIQUES :

- Pour tube cuivre Ø10 mm ou mâle 3/8"
- Passage Ø 5.5 mm
- Etanchéité par joints NBR
- Volant ABS chromé

UTILISATION :

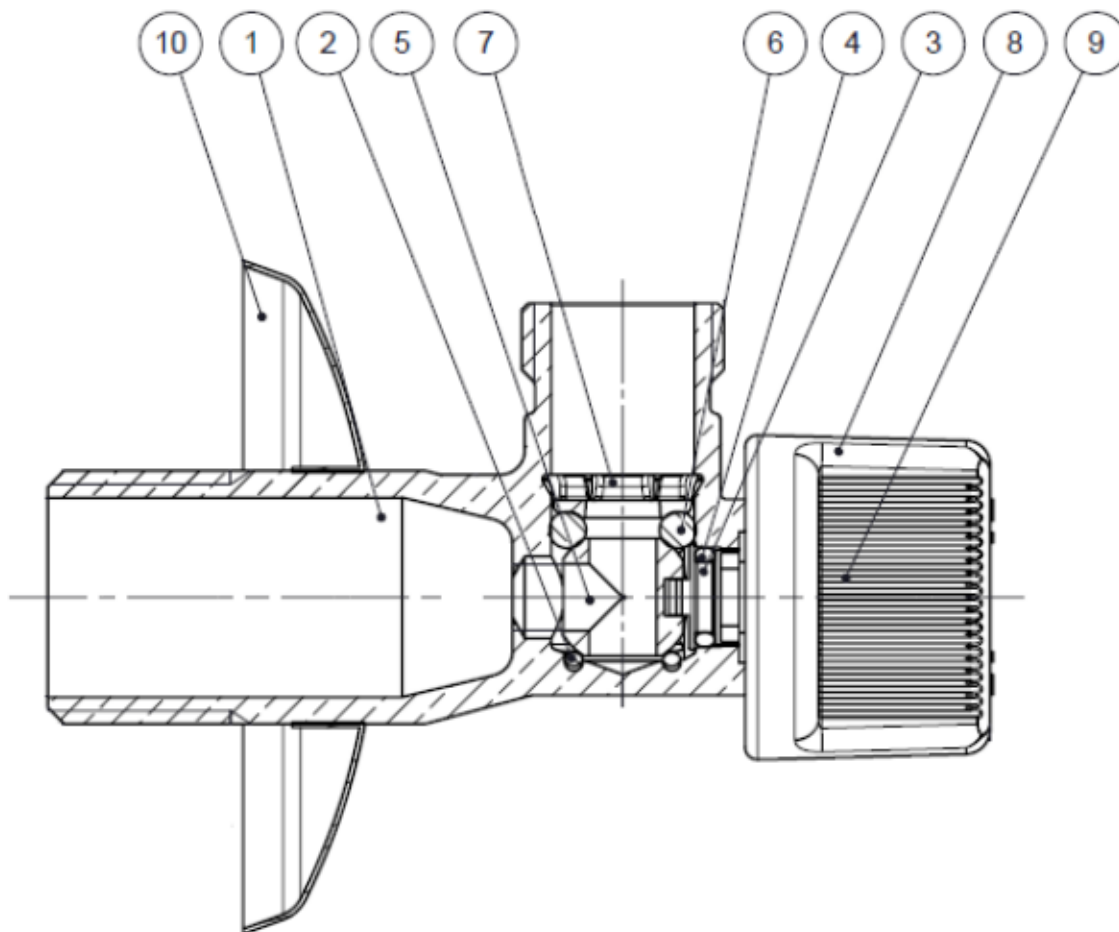
- Réseaux d'adduction et de distribution d'eau
- Température mini admissible Ts : - 10°C
- Température maxi admissible Ts : + 90°C
- Pression maxi admissible Ps : 10 bars

GAMME :

- Robinet équerre lavabo mâle DN 3/8"- DN 1/2" **Ref. 640043**
- Robinet équerre lavabo mâle DN 3/8" avec écrou pour tube cuivre Ø10 - DN 1/2" **Ref. 640410**

ROBINET LAITON EQUERRE POUR LAVABO POUR TUBE CUIVRE Ø 10 ou MALE 3/8"

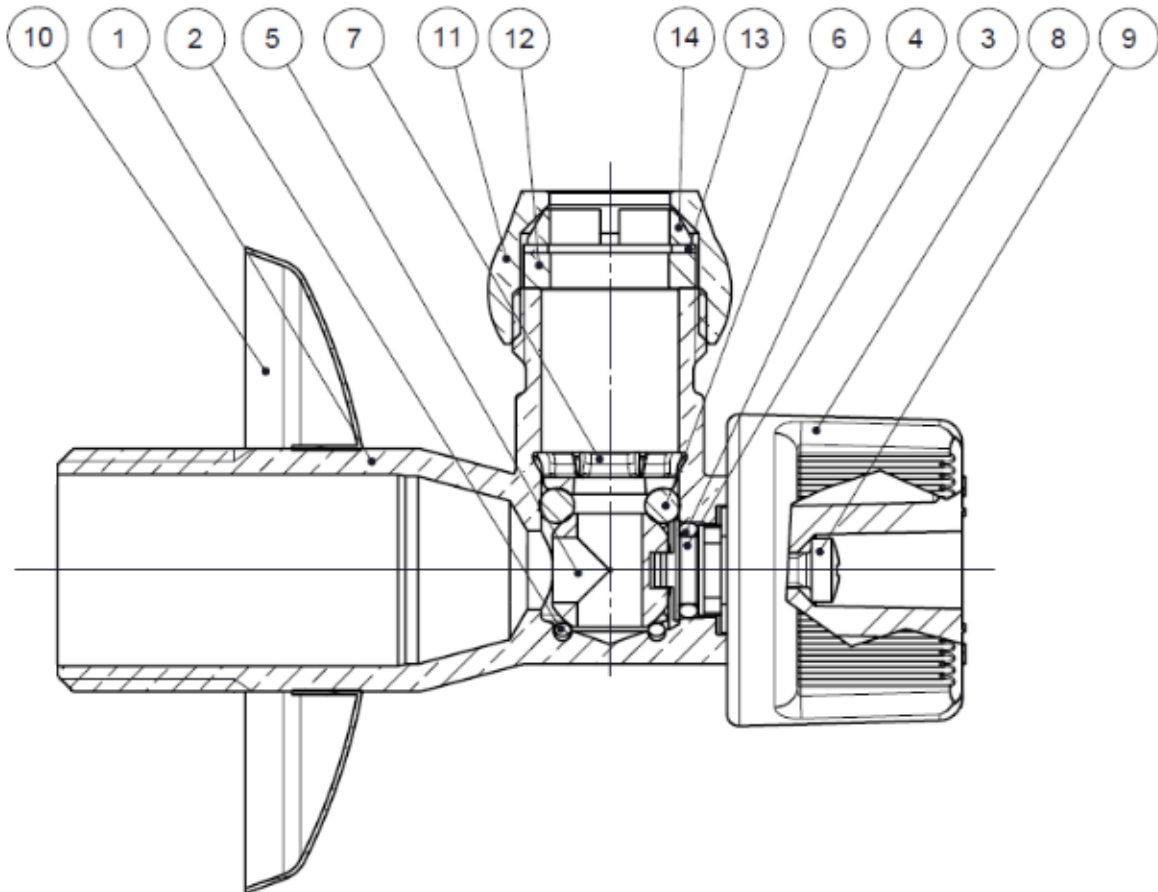
NOMENCLATURE REF. 640043 :



Repère	Désignation	Matériaux Ref.640043
1	Corps	Laiton CW617N-4MS suivant EN 12165 chromé
2	Joint torique	EPDM
3	Axe	Laiton CW614N-4MS suivant EN 12164
4	Joint torique	NBR
5	Sphère	Laiton CW614N-4MS suivant EN 12164 chromé
6	Joint torique	NBR
7	Bague	POM
8	Volant	ABS chromé
9	Vis	Acier C4C EN 10263/03
10	Rosace	Inox AISI 430

ROBINET LAITON EQUERRE POUR LAVABO POUR TUBE CUIVRE Ø 10 ou MALE 3/8"

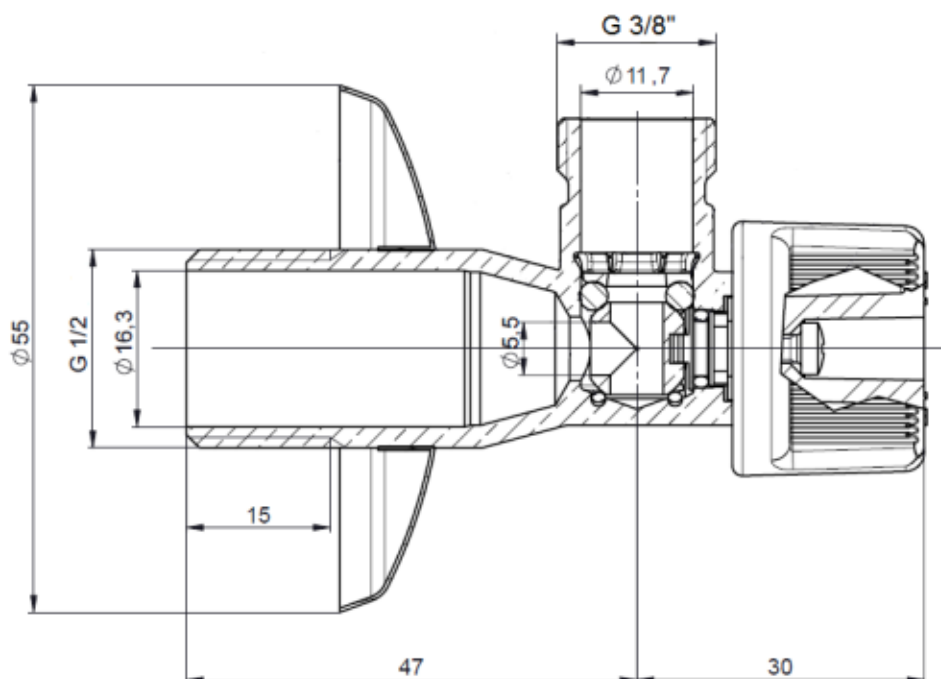
NOMENCLATURE REF. 640410 :



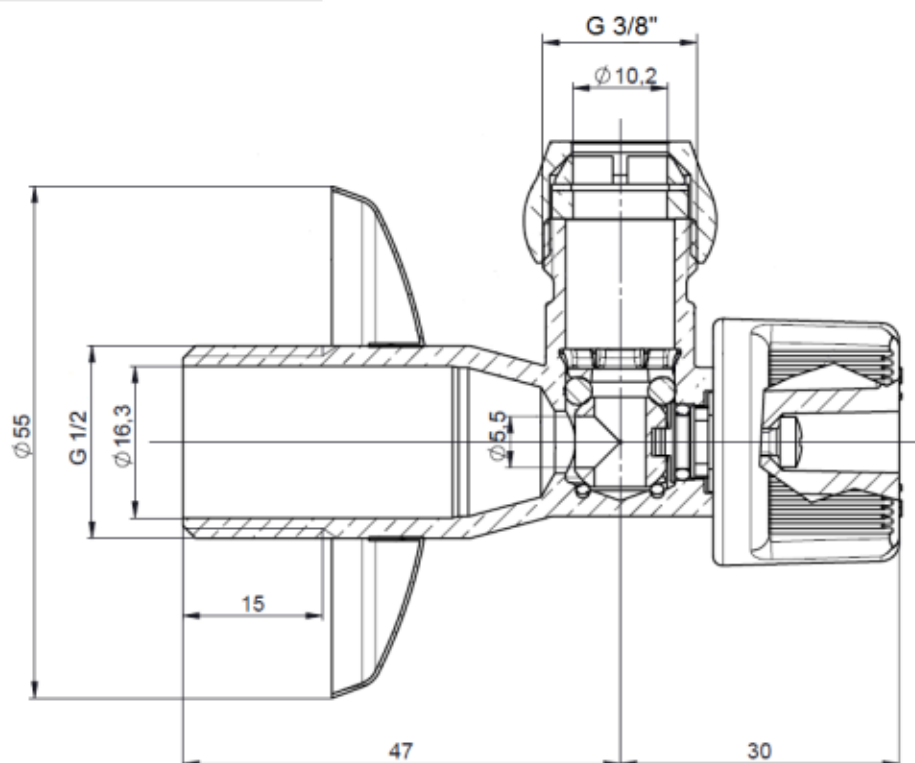
Repère	Désignation	Matériaux Ref.640410
1	Corps	Laiton CW617N-4MS suivant EN 12165 chromé
2	Joint torique	EPDM
3	Axe	Laiton CW614N-4MS suivant EN 12164
4	Joint torique	NBR
5	Sphère	Laiton CW614N-4MS suivant EN 12164 chromé
6	Joint torique	NBR
7	Bague	POM
8	Volant	ABS chromé
9	Vis	Acier C4C EN 10263/03
10	Rosace	Inox AISI 430
11	Ecrou	Laiton CW614N-4MS suivant EN 12164 chromé
12	Joint	EPDM
13	Rondelle	P-AI 99.5
14	Bicône	Laiton CW614N-4MS suivant EN 12164

ROBINET LAITON EQUERRE POUR LAVABO POUR TUBE CUIVRE Ø 10 ou MALE 3/8"

DIMENSIONS REF. 640043 (en mm) :



DIMENSIONS REF. 640410 (en mm) :



ROBINET LAITON EQUERRE POUR LAVABO POUR TUBE CUIVRE Ø 10 ou MALE 3/8"

NORMALISATIONS :

- Fabricant certifié ISO 9001 :2015
- **DIRECTIVE 2014/68/UE** : Produits exclus de la directive (Article 1, § 2b)
- Attestation de conformité sanitaire **A.C.S. N° 22 ACC LY 292**
- Filetage mâle BSP cylindrique suivant la norme ISO 228-1

PRECONISATIONS : Les avis et conseils, les indications techniques, les propositions, que nous pouvons être amenés à donner ou à faire, n'impliquent de notre part aucune garantie. Il ne nous appartient pas d'apprécier les cahiers des charges ou descriptifs fournis. Il appartient au client de vérifier l'adéquation entre le choix du matériel et les conditions réelles d'utilisation.