

SIPHON POUR MACHINE A LAVER PVC - ABS

Siphon PVC pour machine à laver.
Modèle mâle horizontal ou vertical et modèle entonnoir.
Bouchon avec joint NBR.



Dimensions : DN40
Raccordement : A Coller
Température Mini : +5°C
Température Maxi : +90°C
Pression Maxi : 1 Bar
Caractéristiques : Bouchon avec joint NBR
Pour tube PVC diamètre 40 mm
Éléments à coller entre eux

Matière : PVC - ABS

SIPHON POUR MACHINE A LAVER PVC - ABS

CARACTERISTIQUES :

- Joint NBR
- Diamètre 40 mm
- Eléments à coller entre eux

UTILISATION :

- Pour machines à laver
- Température mini admissible Ts : + 5°C
- Température maxi admissible Ts : + 90°C
- Pression maxi admissible Ps :1 bar

GAMME :



- Siphon machine à laver à sortie horizontale **Ref. 1370001**



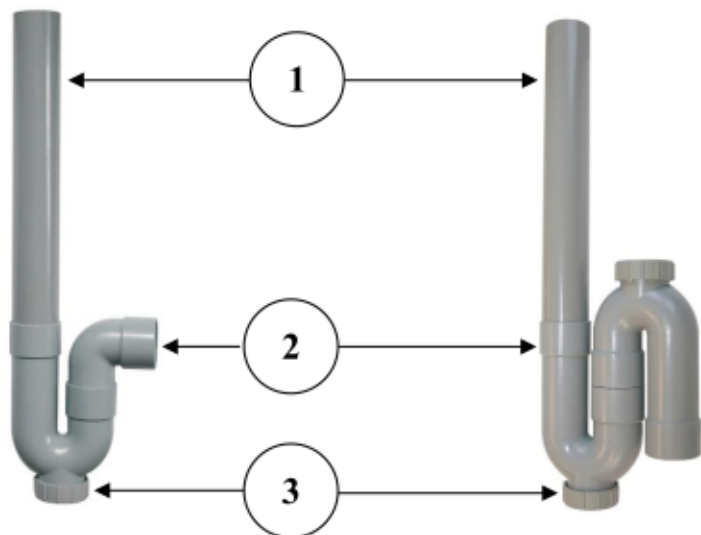
- Siphon machine à laver à sortie verticale **Ref. 1370002**



- Entonnoir pour machine à laver **Ref. 1370003**

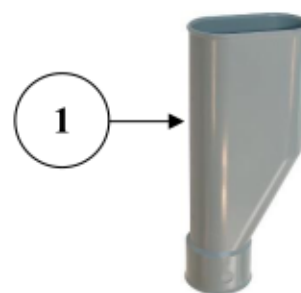
SIPHON POUR MACHINE A LAVER PVC - ABS

NOMENCLATURE :



Ref. 1370001

Ref. 1370002



Ref. 1370003

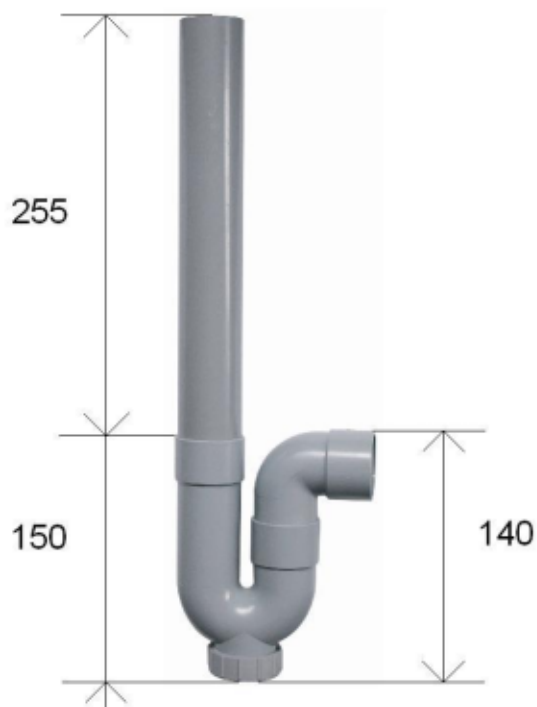
Repère	Désignation	Matériaux Ref. 1370001 et 1370002
1	Tube	PVC
2	Embouts	ABS
3	Bouchon	Polypropylène + joint NBR

Repère	Désignation	Matériaux Ref. 1370003
1	Corps	ABS

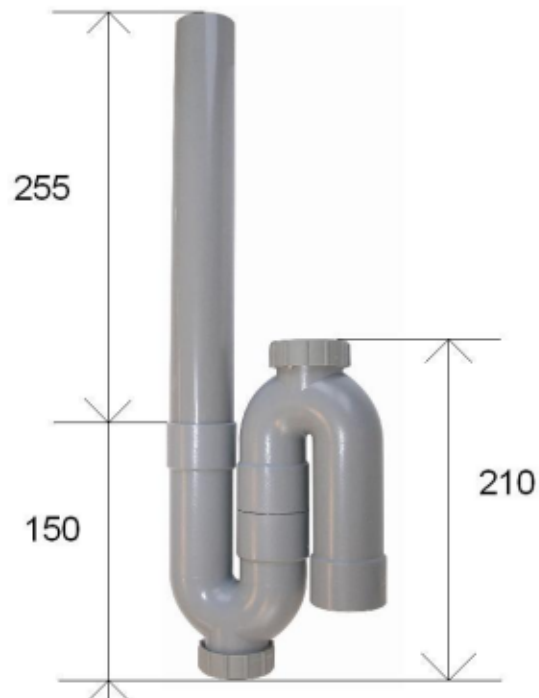
SIPHON POUR MACHINE A LAVER PVC - ABS

DIMENSIONS (en mm) :

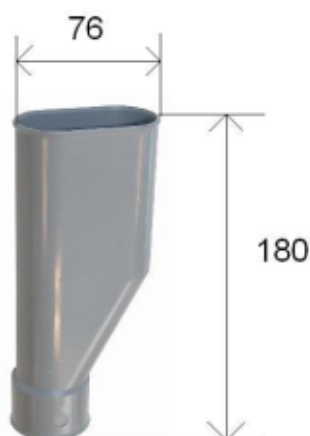
Ref. 1370001



Ref. 1370002



Ref. 1370003



NORMALISATIONS :

- Directive 2014/68/UE : Produits exclus de la directive (Article 1, § 2b)

PRECONISATIONS : Les avis et conseils, les indications techniques, les propositions, que nous pouvons être amenés à donner ou à faire, n'impliquent de notre part aucune garantie. Il ne nous appartient pas d'apprécier les cahiers des charges ou descriptifs fournis. Il appartient au client de vérifier l'adéquation entre le choix du matériel et les conditions réelles d'utilisation.