

**CLAPET DE NON RETOUR FONTE GS A BOULE FEMELLE BSP**

Clapet de non-retour à boule fonte GS pour les réseaux d'adduction, de distribution et d'évacuation d'eau.  
Le corps est en fonte EN GJS-400-15 revêtu d'une peinture époxy anticorrosion et la visserie est en inox.  
La trappe de visite facilite la maintenance.

**Certificat****3.1**

**Dimensions :** DN1" à DN3"  
**Raccordement :** Femelle BSP  
**Température Mini :** -10°C  
**Température Maxi :** +90°C  
**Pression Maxi :** 10 Bars  
**Caractéristiques :** Clapet à boule  
Montage horizontal ou vertical avec fluide ascendant  
Trappe de visite  
Boule pleine jusqu'au DN1"1/2

**Matière :** Corps Fonte EN GJS-400-15

**CLAPET DE NON RETOUR FONTE GS A BOULE FEMELLE BSP**

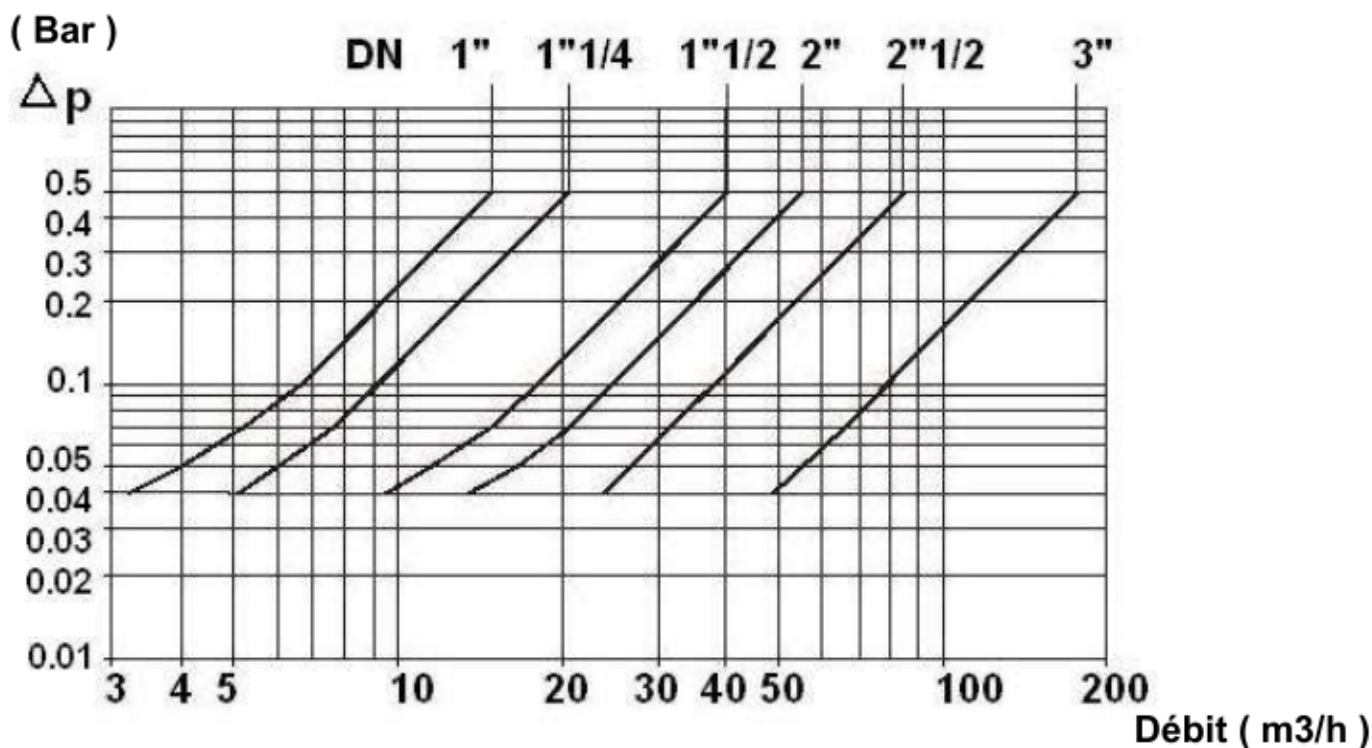
**CARACTERISTIQUES :**

- Clapet à boule
- Montage vertical avec fluide ascendant ou horizontal (respecter le sens de passage indiqué sur le corps par une flèche)
- Femelle / femelle BSP
- Trappe de visite facilitant la maintenance
- Peinture époxy poudre couleur bleue RAL 5005 , épaisseur 250 microns anticorrosion
- Boulonnerie inox anticorrosion
- Boule pleine jusqu'au DN1"1/2

**UTILISATION :**

- Pour réseaux d'adduction, de distribution et d'évacuation d'eau
- Température mini admissible Ts : - 10°C
- Température maxi admissible Ts : + 90°C
- Pression maxi admissible Ps : 10 bars

**DIAGRAMME PERTES DE CHARGES :**



**COEFFICIENT DE DEBIT Kvs ( en m3/h ) :**

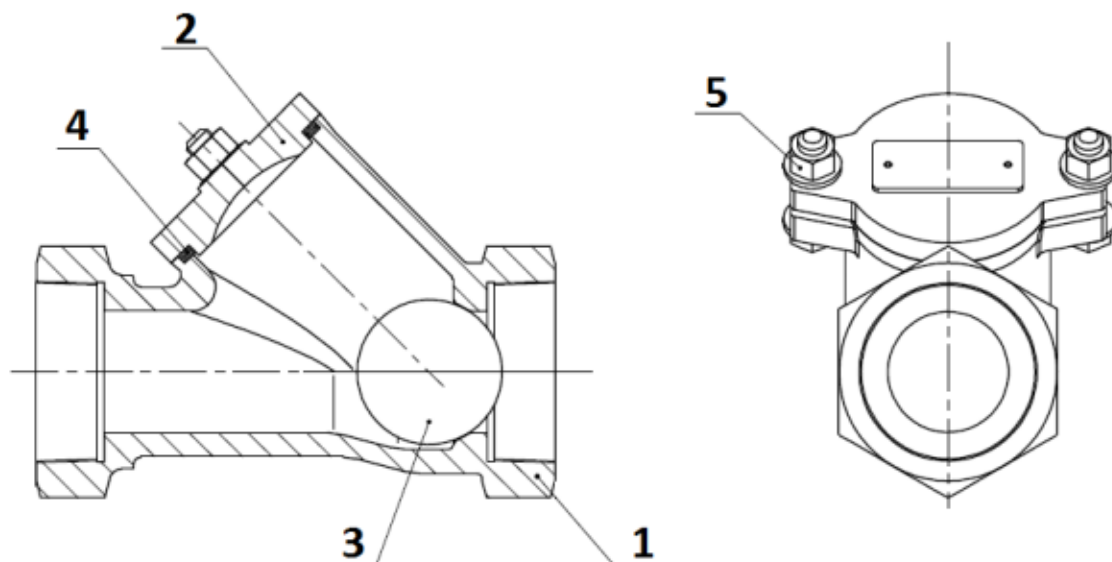
DN	1"	1"1/4	1"1/2	2"	2"1/2	3"
Kvs (m3/h)	21	29	57	78	120	250

**CLAPET DE NON RETOUR FONTE GS A BOULE FEMELLE BSP**

**GAMME :**

- Clapet de non-retour à boule taraudé Femelle / femelle BSP cylindrique Ref. 331 du DN1" au 3"

**NOMENCLATURE :**



Repère	Désignation	Matériaux
1	Corps	Fonte EN-GJS-400-15
2	Chapeau	
3	Boule DN 1" – 1"1/2	NBR
3	Boule DN 2" – 3"	Aluminium revêtu NBR
4	Joint chapeau	NBR
5	Boulonnerie	Inox AISI 304

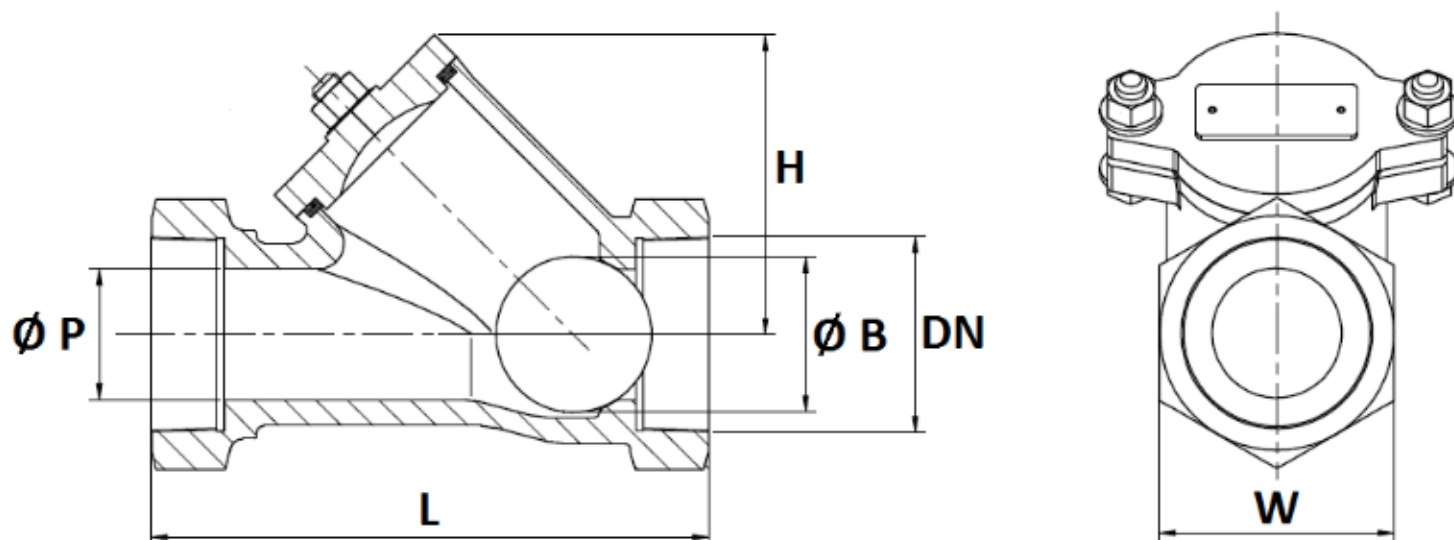
**REPARABILITE :**



DN	Joint torique de chapeau (Repère 4)	Boule (Repère 3)
	Ref. et dimensions	Ref.
DN1"	9803750 (Ø 48.7x5.3)	9803740
DN1"1/4		
DN1"1/2	9803751 (Ø 60x5.3)	9803741
DN2"	9803752 (Ø 69x5.3)	9803742
DN2"1/2		
DN3"	9803753 (Ø 115x5.7)	9803743

**CLAPET DE NON RETOUR FONTE GS A BOULE FEMELLE BSP**

DIMENSIONS ( en mm ) :



DN	1"	1"1/4	1"1/2	2"	2"1/2	3"
L	141	141	150	175	214	248
H	73	76	91.5	111	115	160.5
Ø B	40	40	50	60	60	95
Ø P	24	30	37	51	50	80
W (sur plat)	40	50	60	70	90	108
Poids (en Kg)	1.51	1.85	2.76	4.26	5.98	11.57
Ref.	331006	331007	331008	331009	331010	331011

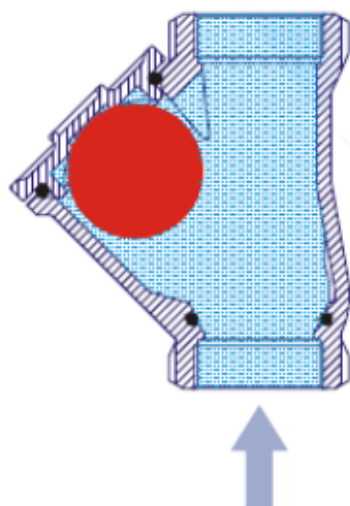
## CLAPET DE NON RETOUR FONTE GS A BOULE FEMELLE BSP

### NORMALISATIONS :

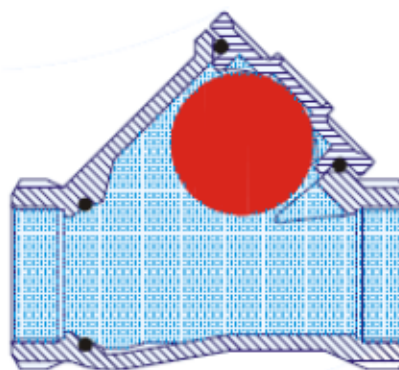
- Fabricant certifié ISO 9001 :2015
- DIRECTIVE 2014/68/UE : Produits exclus de la directive ( Article 1, § 2b )
- Certificat 3.1 sur demande
- Taraudage cylindrique femelle BSP suivant la norme ISO 228-1
- Tests du **corps** suivant la norme ISO 5208, Taux A

### POSITIONS DE MONTAGE :

Montage Vertical ( fluide ascendant )



Montage Horizontal



**PRECONISATIONS :** Les avis et conseils, les indications techniques, les propositions, que nous pouvons être amenés à donner ou à faire, n'impliquent de notre part aucune garantie. Il ne nous appartient pas d'apprécier les cahiers des charges ou descriptifs fournis. Il appartient au client de vérifier l'adéquation entre le choix du matériel et les conditions réelles d'utilisation.