

## CLAPET DE NON RETOUR INOX EMBOUTI A BOULE TARAUDE BSP PN16

Clapet de non-retour à boule inox embouti pour les réseaux d'eaux usées, fluides denses et visqueux.

Le corps est en inox EN 1.4401 embouti et la visserie est en inox.

La trappe de visite facilite la maintenance.



- Dimensions :** DN1"1/4 à DN2"
- Raccordement :** Femelle BSP
- Température Mini :** +0°C
- Température Maxi :** +150°C
- Pression Maxi :** 16 Bars
- Caractéristiques :** Clapet à boule  
Montage horizontal ou vertical avec fluide ascendant  
Trappe de visite

**Matière :** Corps inox EN 1.4401

## CLAPET DE NON RETOUR INOX EMBOUTI A BOULE TARAUDE BSP PN16

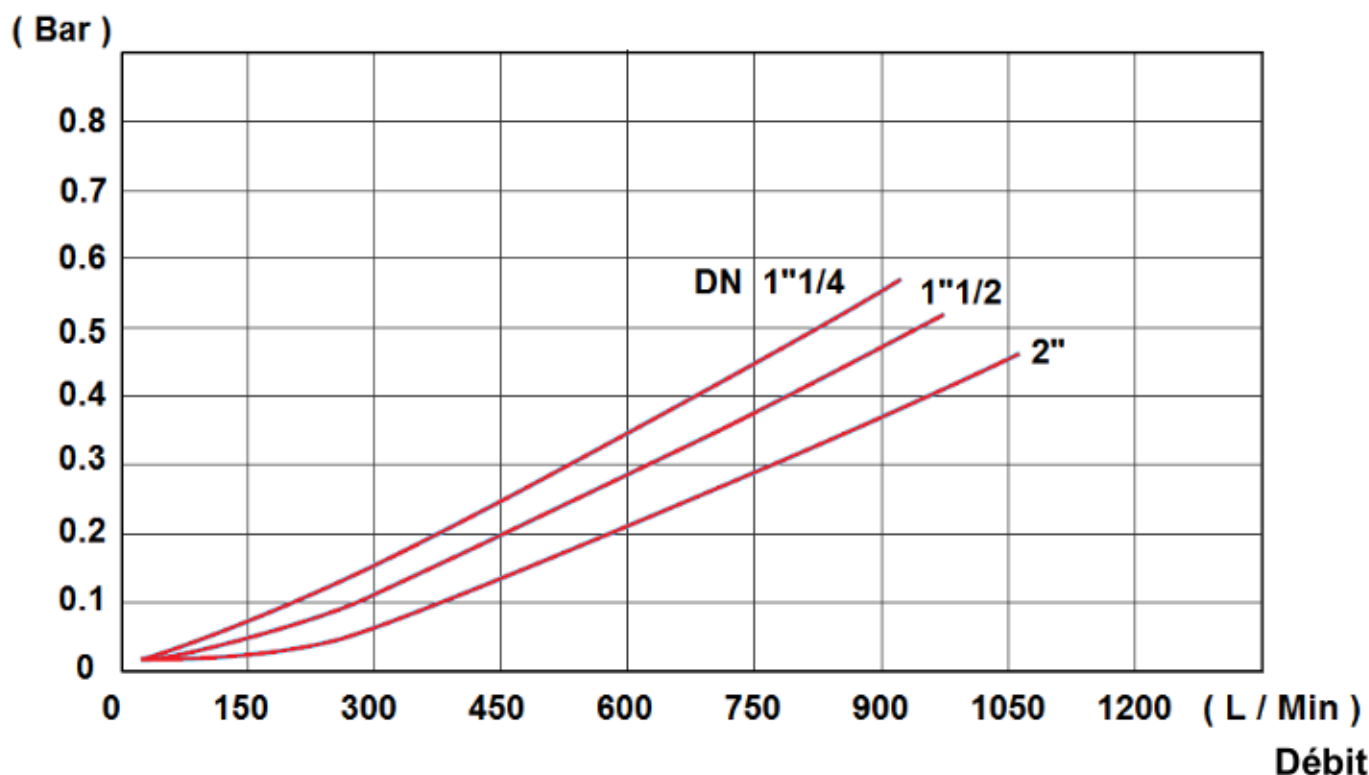
### CARACTERISTIQUES :

- Clapet à boule
- Montage vertical avec fluide ascendant ou horizontal (respecter le sens de passage indiqué sur le corps par une flèche)
- Femelle / femelle
- Trappe de visite facilitant la maintenance
- Corps inox EN 1.4401
- Joint FPM
- Clapet testé unitairement à 3 bars d'air comprimé
- Contre pression minimum de 0.4 bar en position horizontale

### UTILISATION :

- Eaux usées, fluides denses et visqueux
- Température mini admissible Ts : + 0°C
- Température maxi admissible Ts : + 150°C
- Pression maxi admissible Ps : 16 bars

### DIAGRAMME PERTES DE CHARGES :

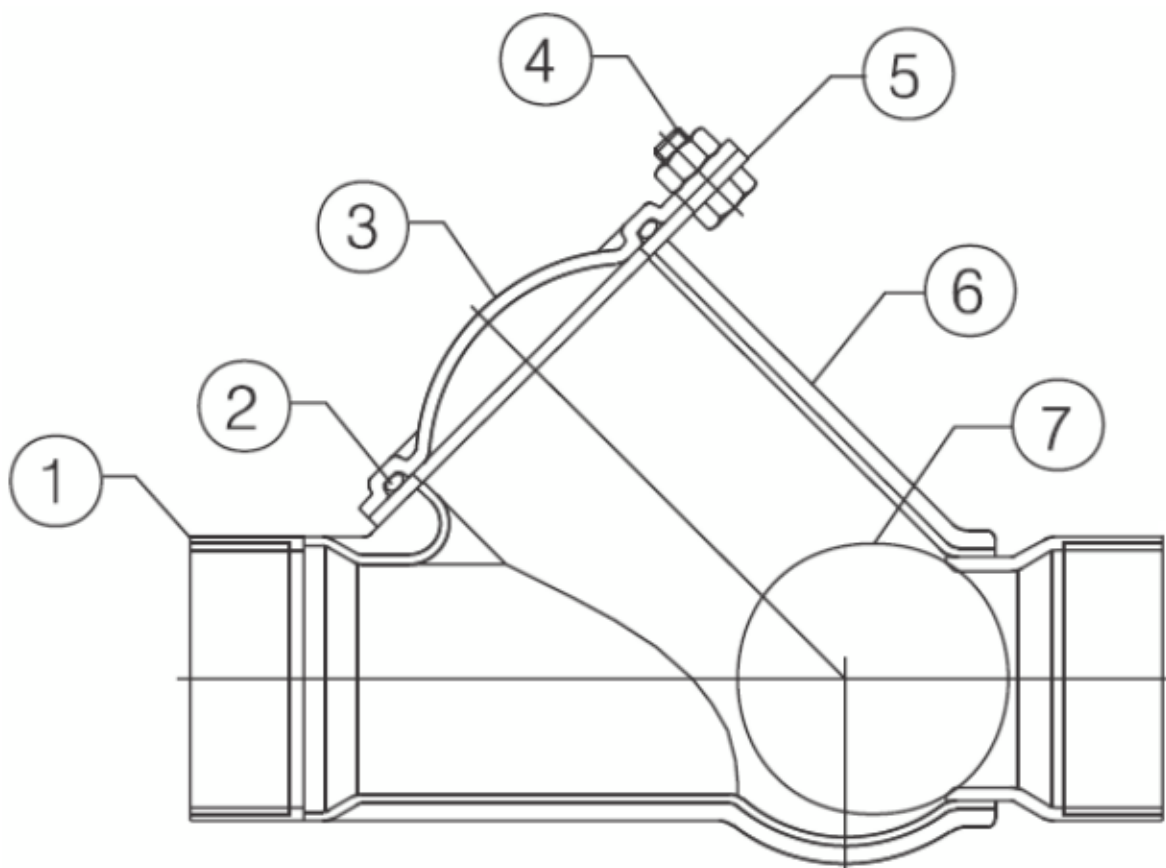


### GAMME :

- Femelle / femelle taraudé cylindrique BSP Ref. 339 du DN1 1/4 au 2"

CLAPET DE NON RETOUR INOX EMBOUTI A BOULE TARAUDE BSP PN16

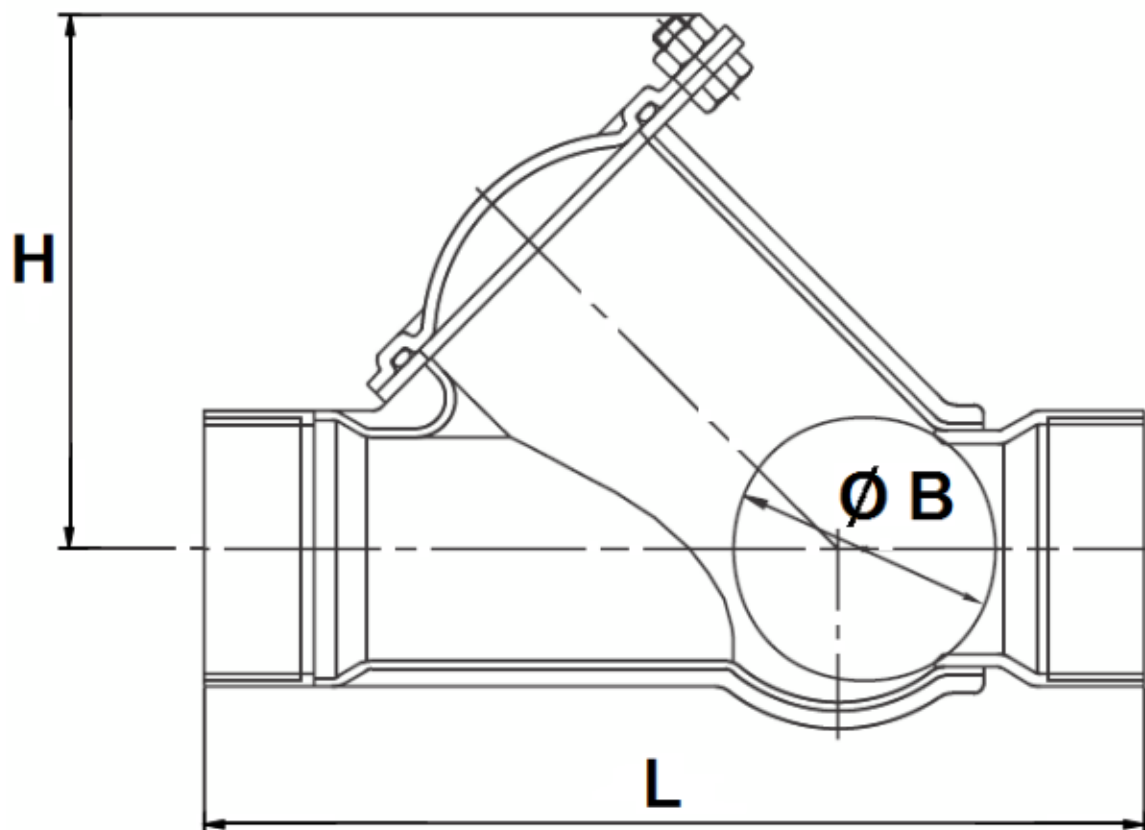
NOMENCLATURE :



Repère	Désignation	Matériaux
1	Embout	Inox EN 1.4401
2	Joint de chapeau	FPM
3	Chapeau	Inox EN 1.4401
4	Visserie	
5	Collerette	
6	Corps	
7	Boule	Aluminium revêtu FPM

**CLAPET DE NON RETOUR INOX EMBOUTI A BOULE TARAUDE BSP PN16**

DIMENSIONS ( en mm ) :



DN	1"1/4	1"1/2	2"
L	175	190	210
H	99	99	112
Ø B	50	50	60
Poids (en Kg)	1.1	1.18	1.61
Ref.	339007	339008	339009

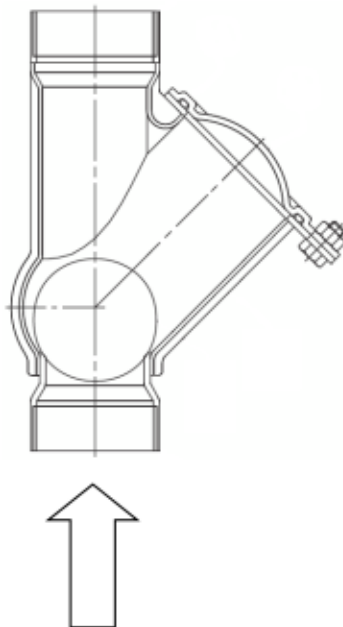
## CLAPET DE NON RETOUR INOX EMBOUTI A BOULE TARAUDE BSP PN16

### NORMALISATIONS :

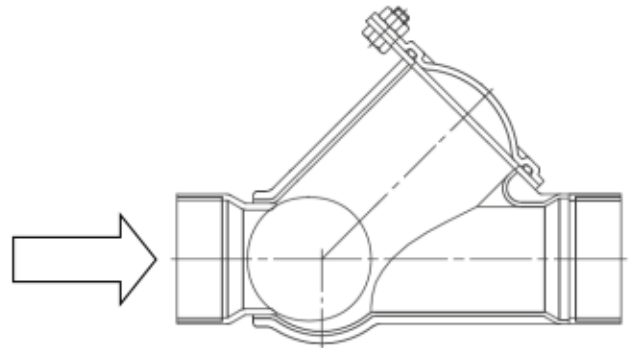
- Fabricant certifié ISO 9001 : 2015
- DIRECTIVE 2014/68/UE : Produits exclus de la directive ( Article 4, § 3 )
- Taraudage cylindrique femelle BSP suivant la norme ISO 228-1

### POSITIONS DE MONTAGE :

Montage Vertical ( fluide ascendant )



Montage Horizontal



**PRECONISATIONS :** Les avis et conseils, les indications techniques, les propositions, que nous pouvons être amenés à donner ou à faire, n'impliquent de notre part aucune garantie. Il ne nous appartient pas d'apprécier les cahiers des charges ou descriptifs fournis. Il appartient au client de vérifier l'adéquation entre le choix du matériel et les conditions réelles d'utilisation.